



6+

4888

Designer Set



Ideas



Instructions



Quick Build
 Schnellbaumodelle
 Construction rapide
 Costruzione rapida
 Snel bouwen
 Construcción rápida
 Byg hurtigt
 Nopeaan rakentamiseen
 Bygg snabbt
 Construção Rápida
Γρήγορες Κατασκευές
 Kísérletezőknek



Experienced Build
 Könnnermodelle
 Construction normale
 Costruzione esperta
 Bouwen voor gevorderden
 Construcción experta
 Byg videre
 Kokeneelle rakentajalle
 Bygg mer
 Construção para Experimentados
Επίδεξιες Κατασκευές
 Haladóknak



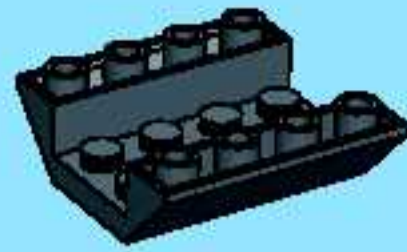
Advanced Build
 Profimodelle
 Construction avancée
 Costruzione avanzata
 Geavanceerd bouwen
 Construcción avanzada
 Byg avanceret
 Taitavalle rakentajalle
 Bygg avancerat
 Construção Avançada
Εξελιγμένες Κατασκευές
 Profiknak



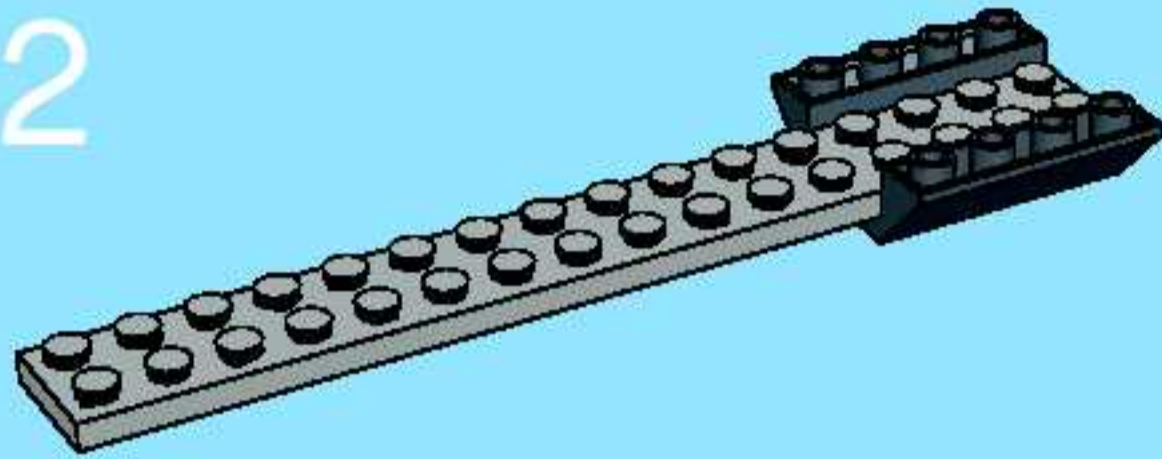




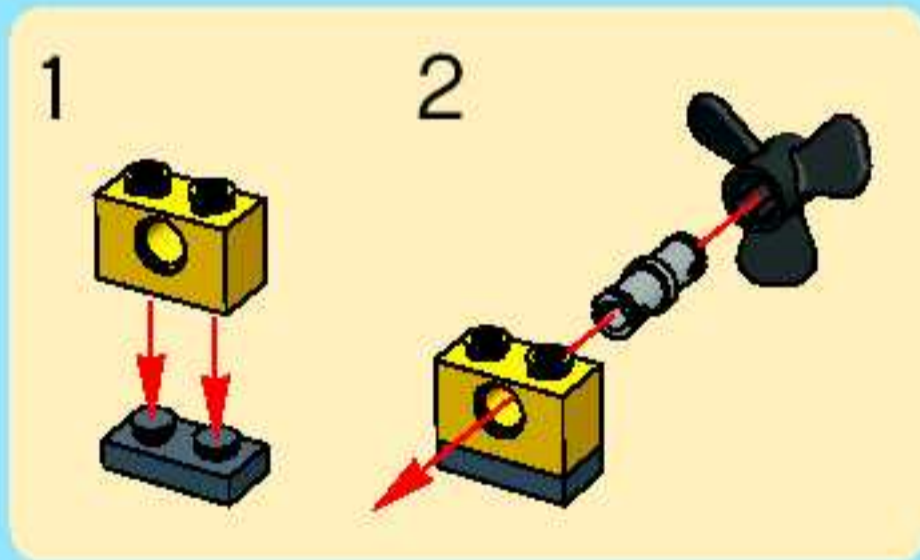
1



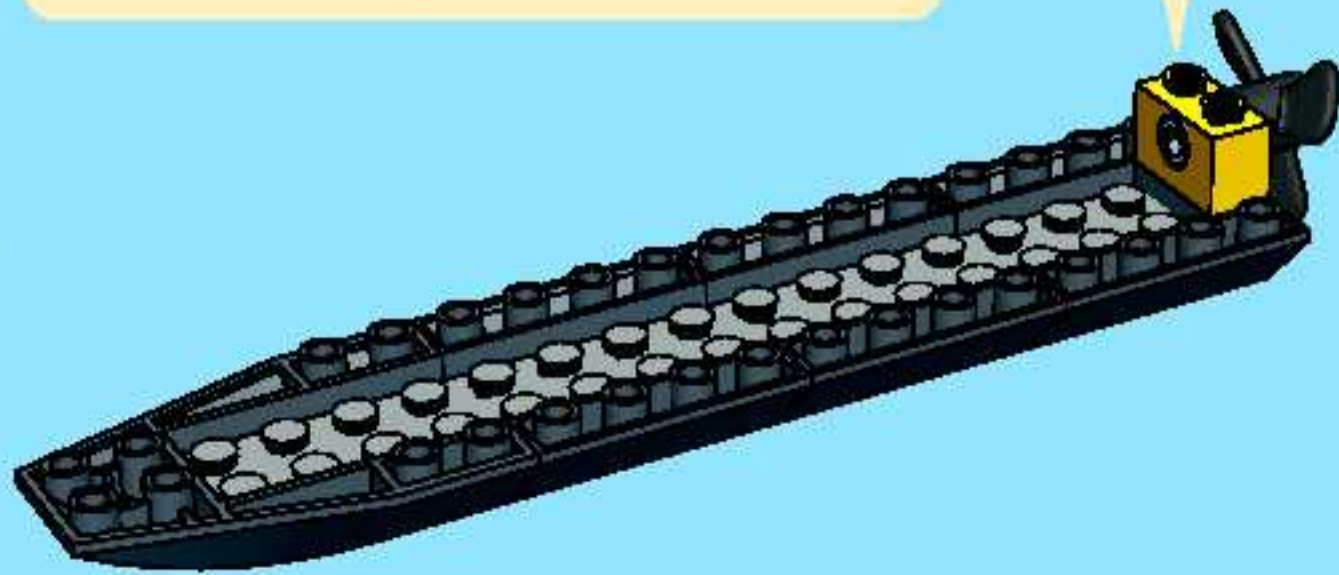
2



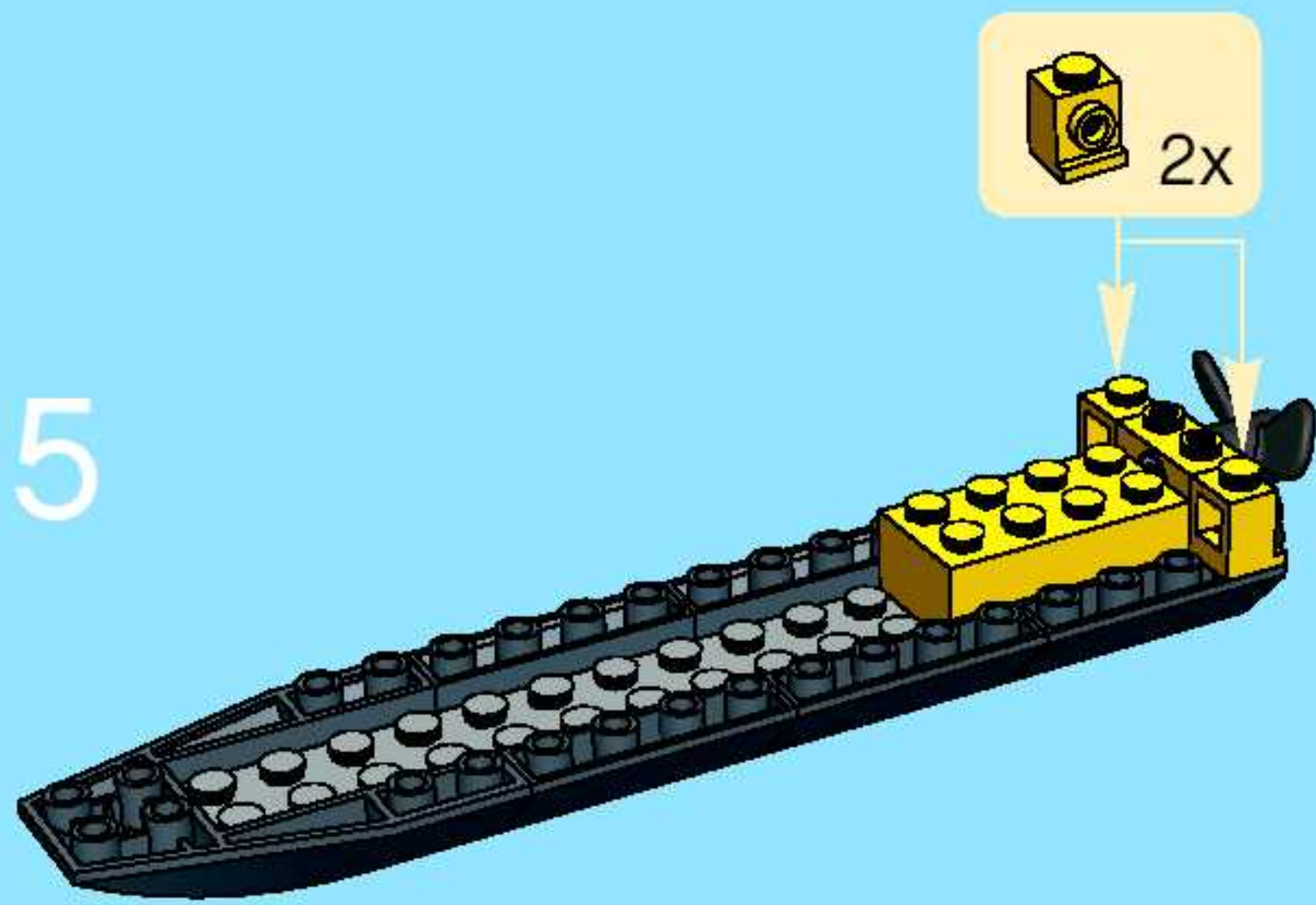
3



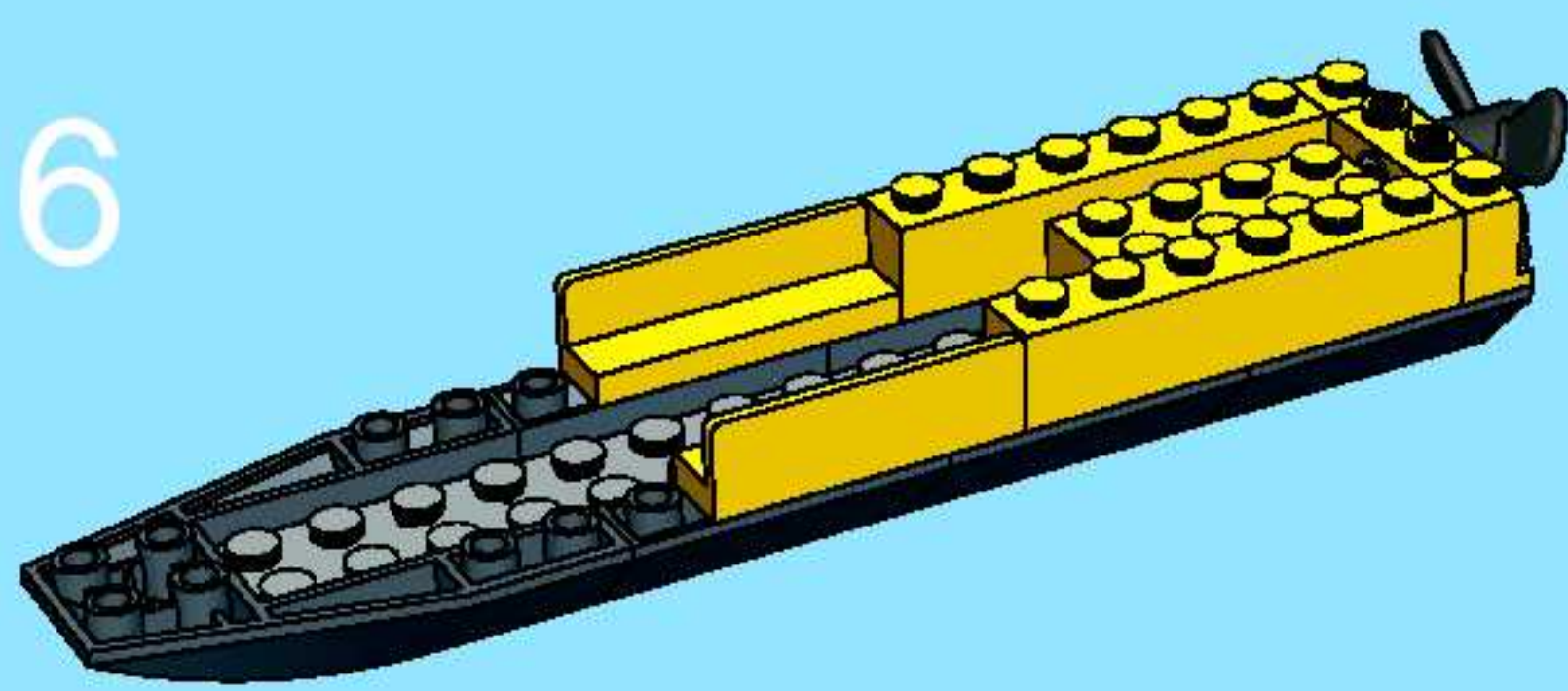
4



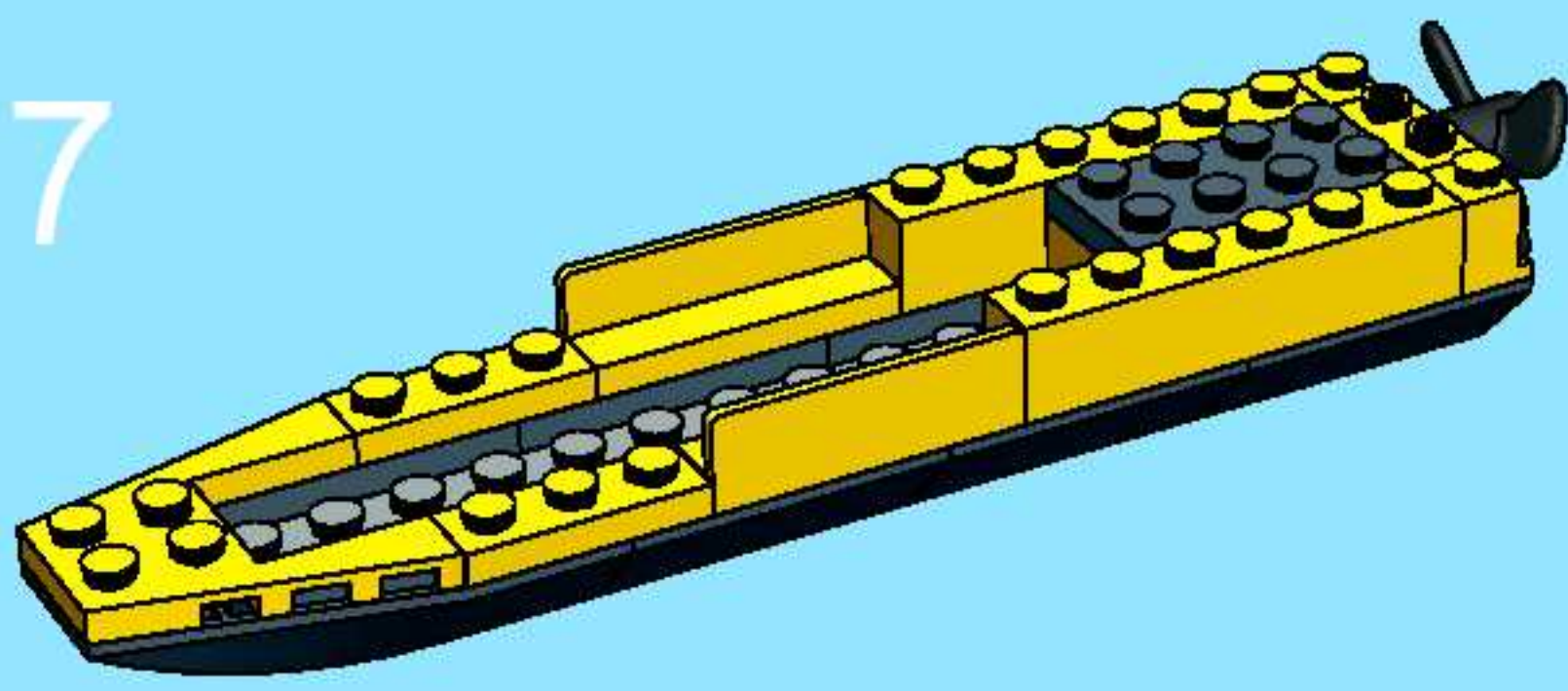
5



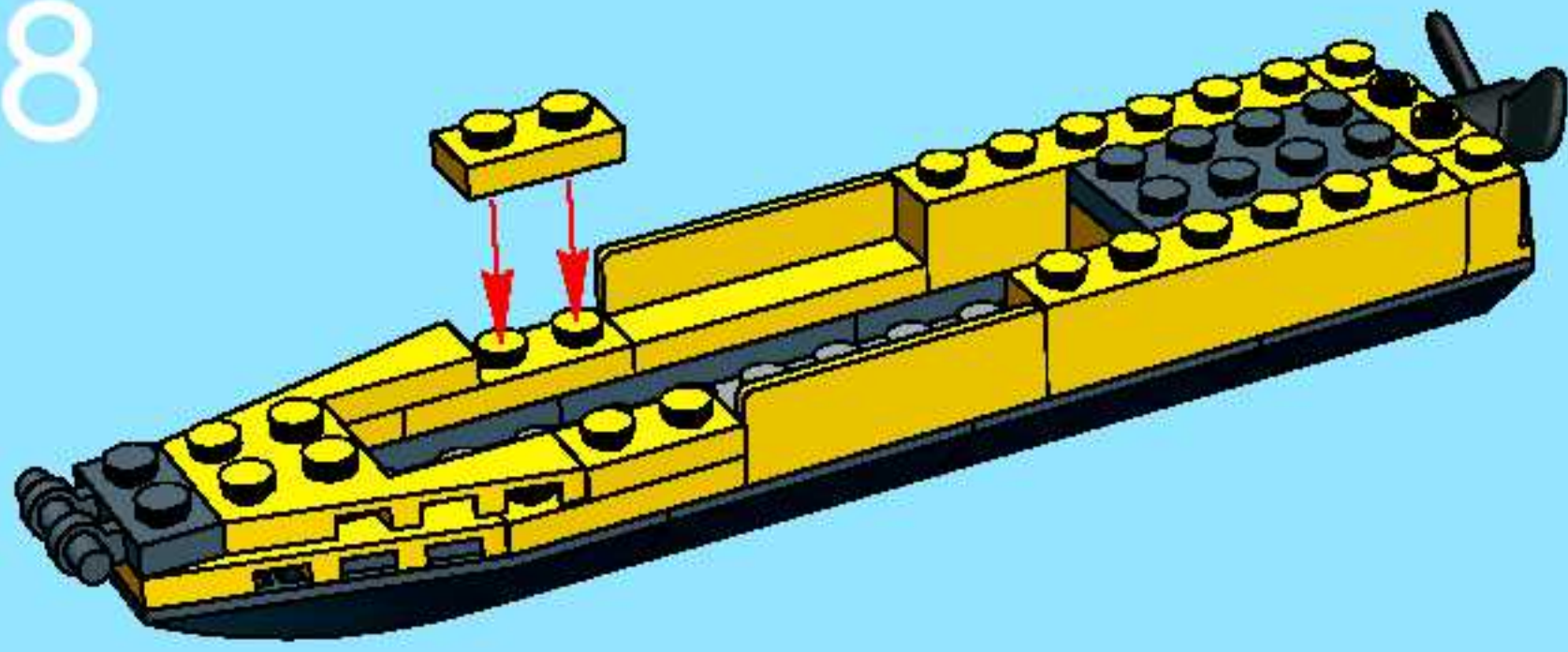
6



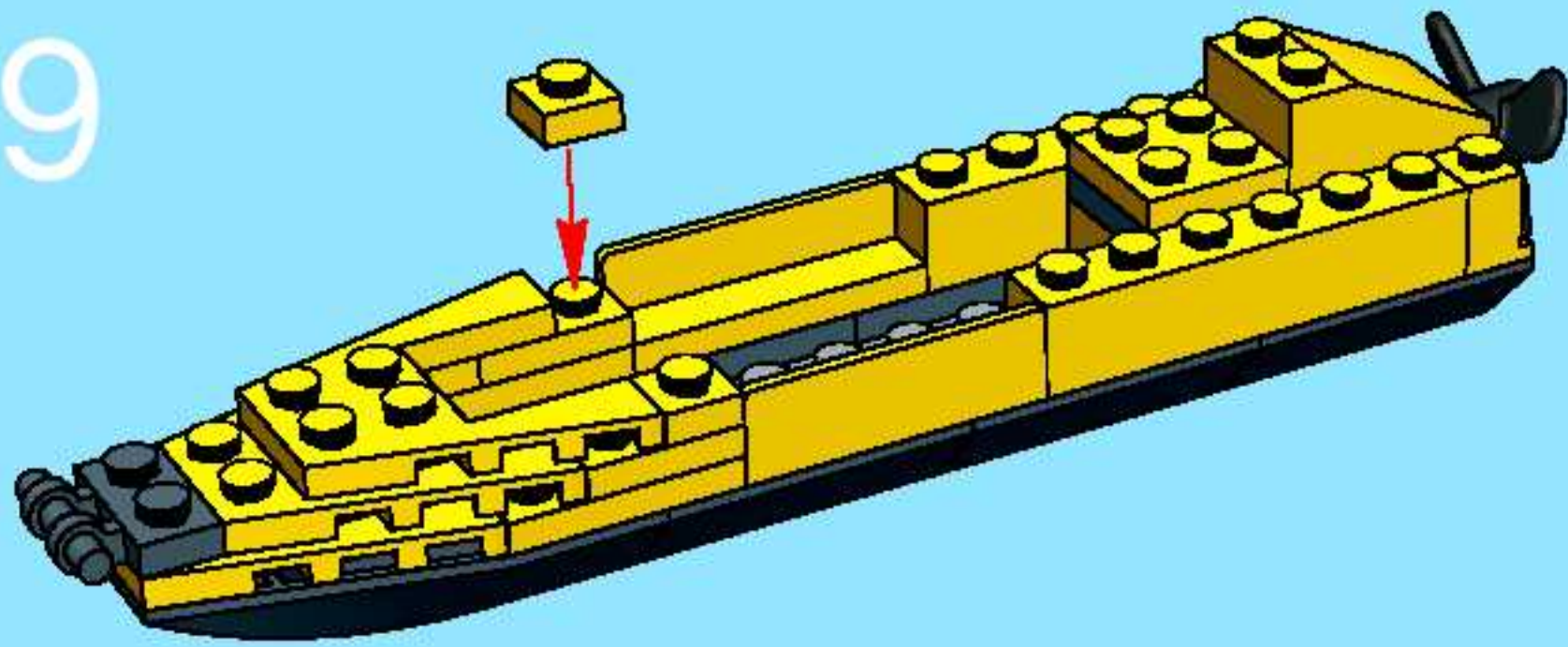
7



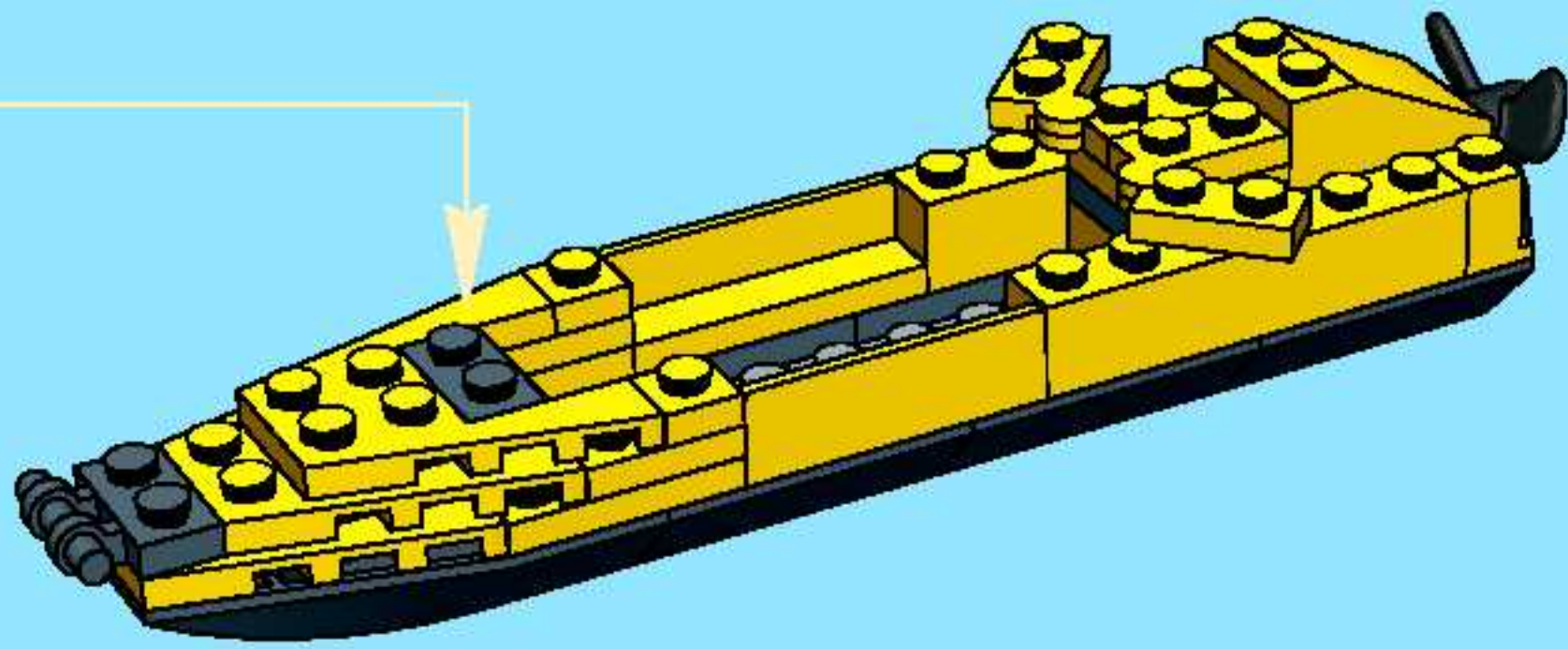
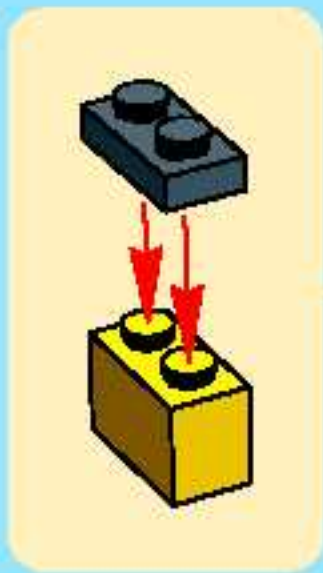
8



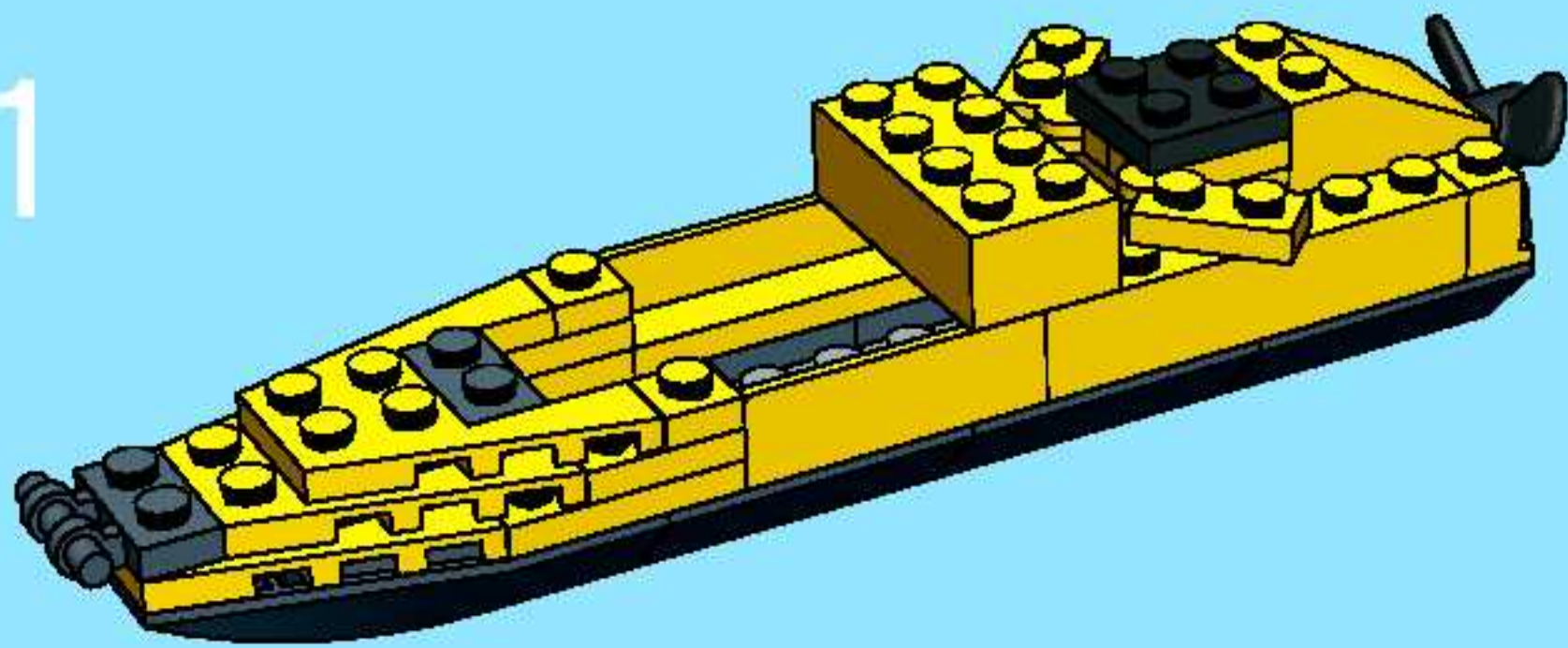
9



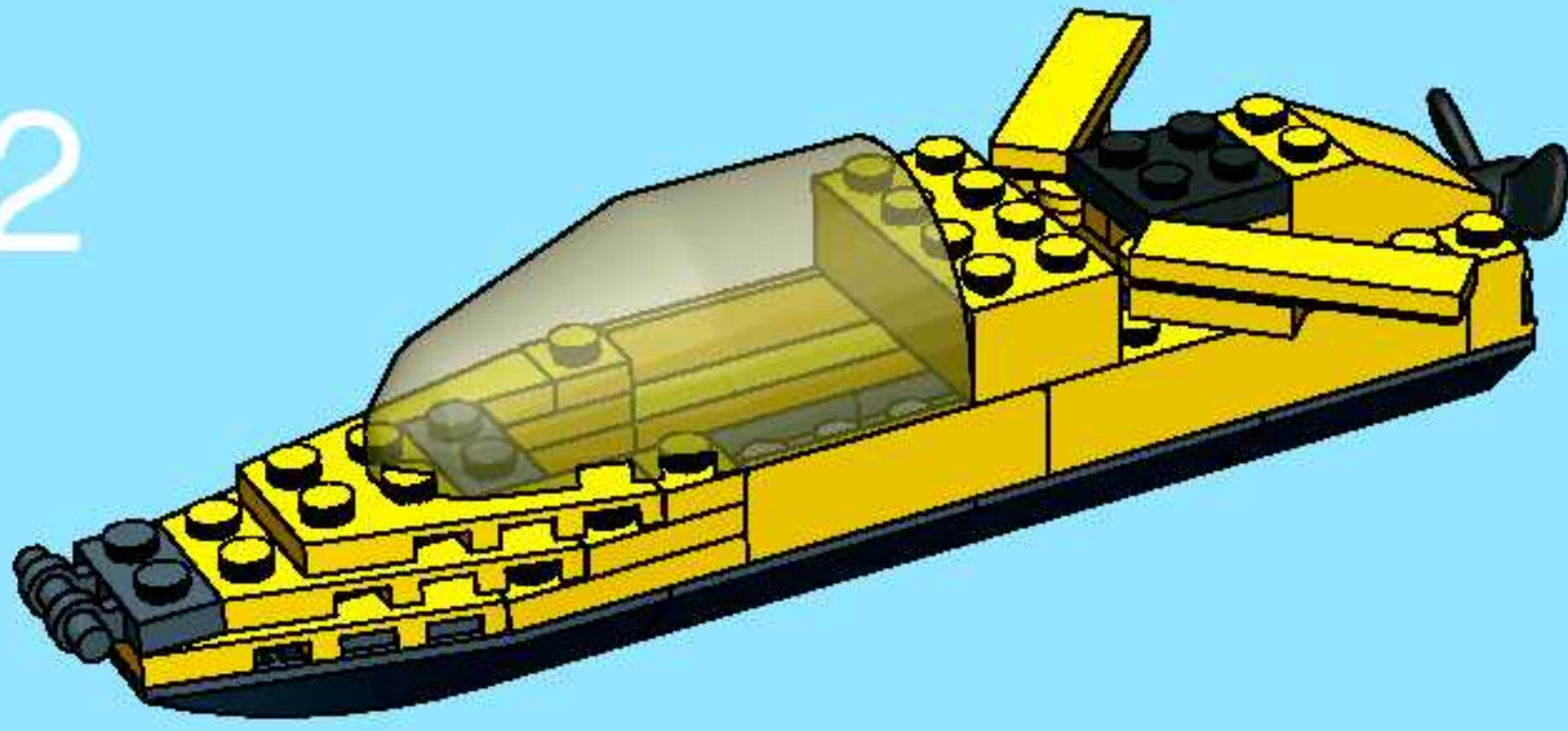
10



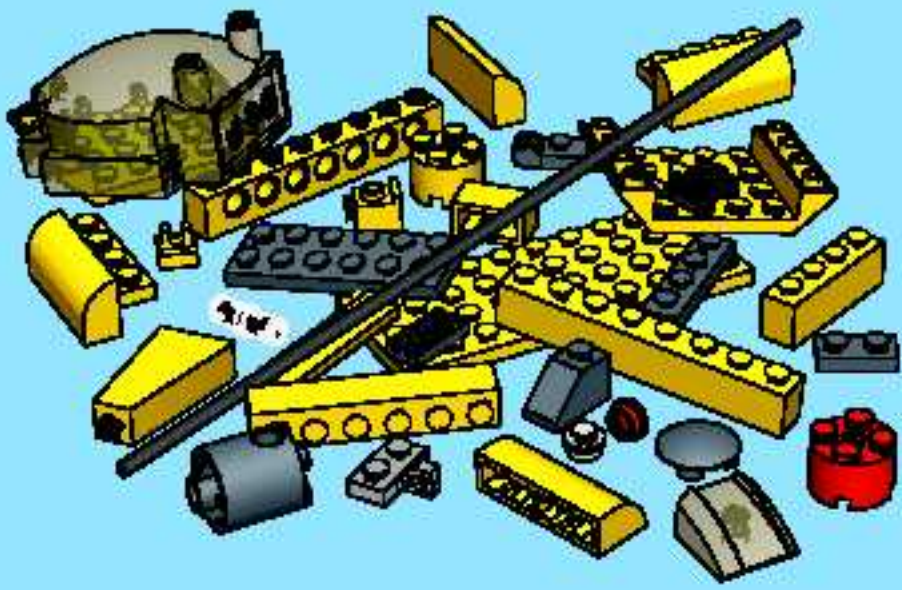
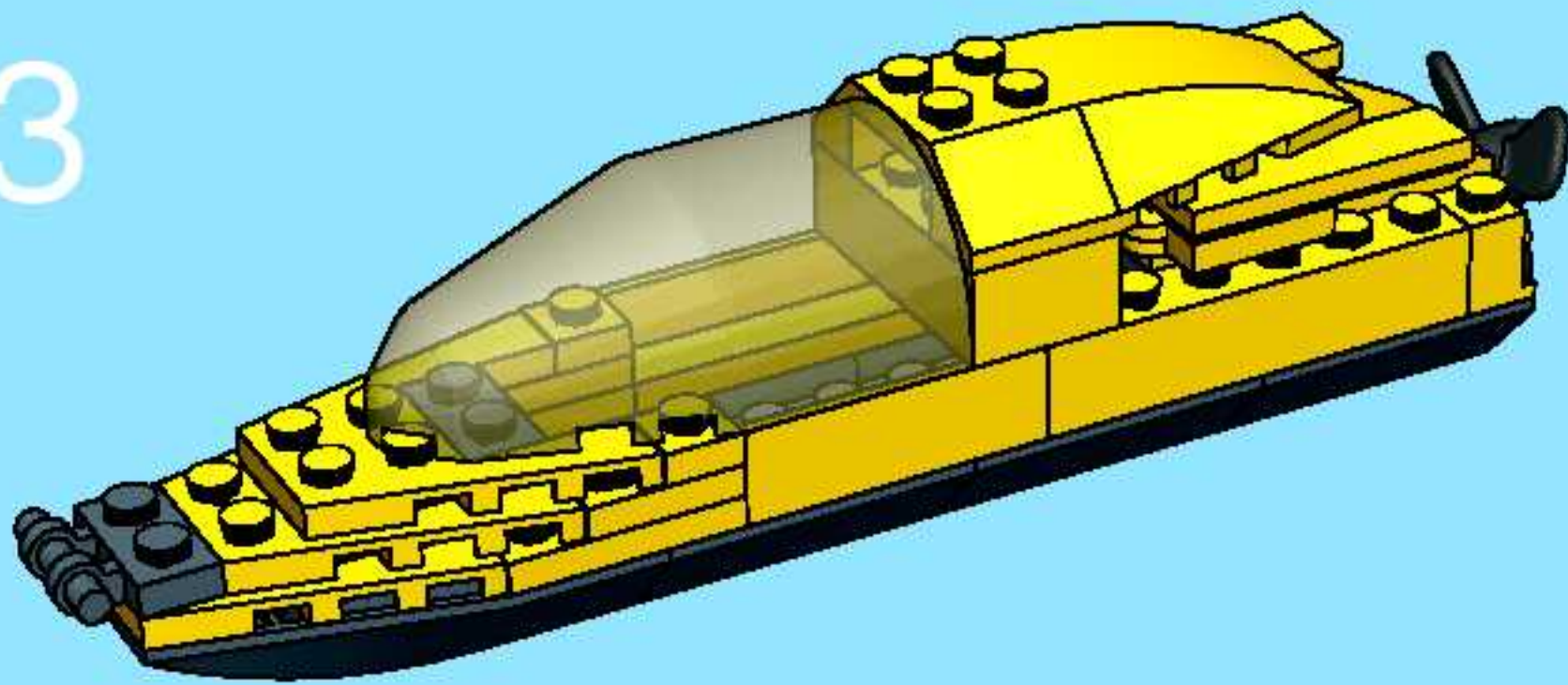
11



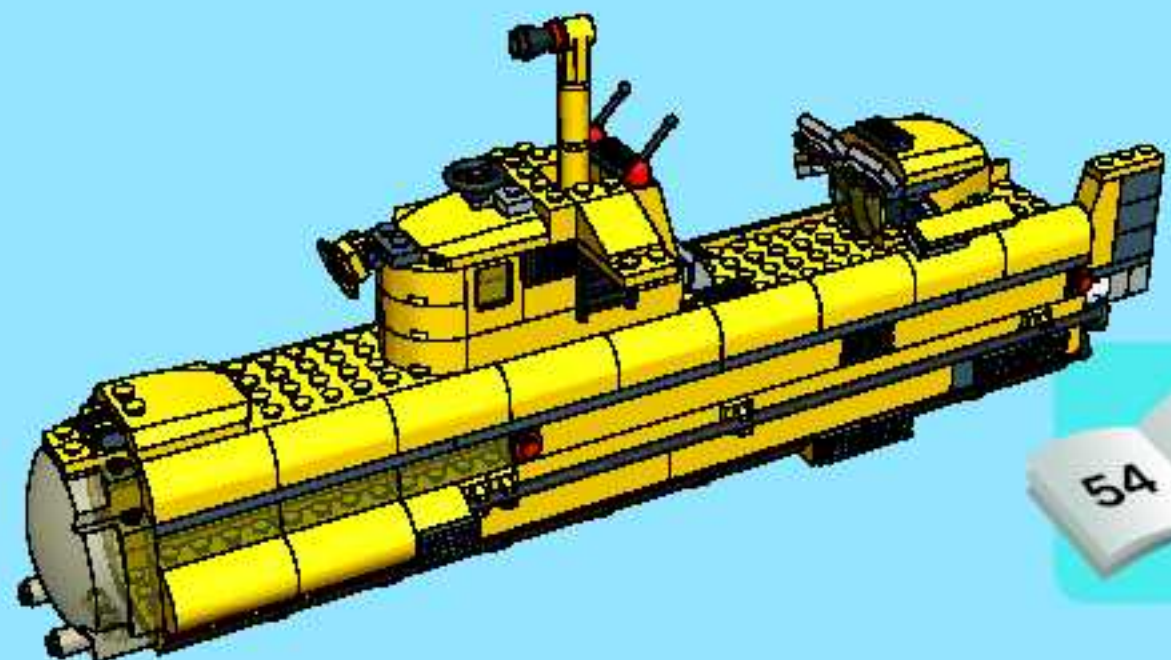
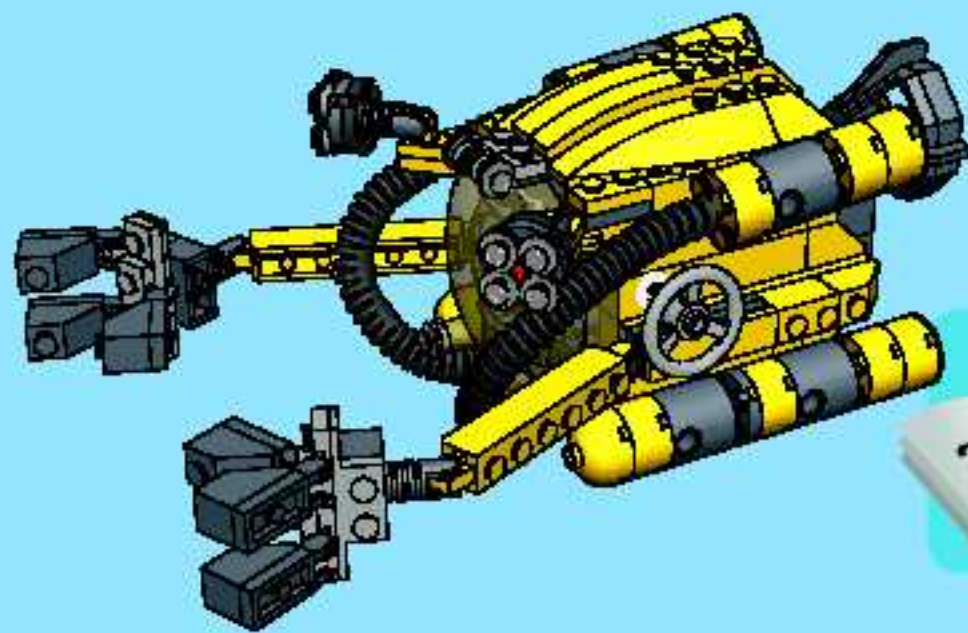
12

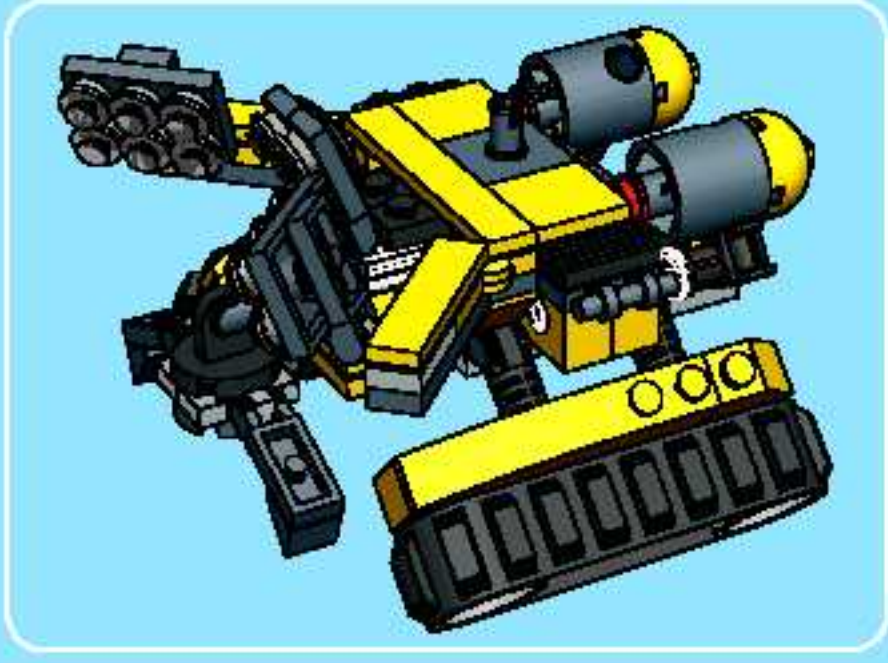


13



=





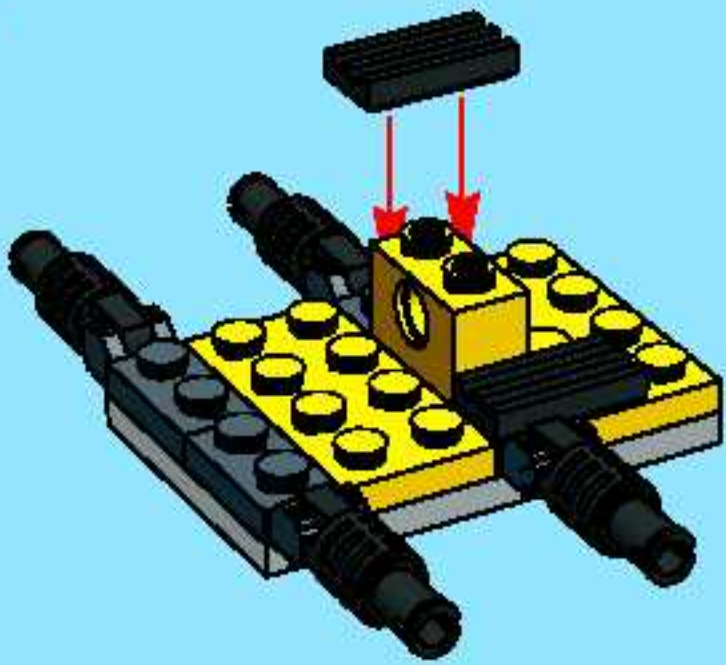
1



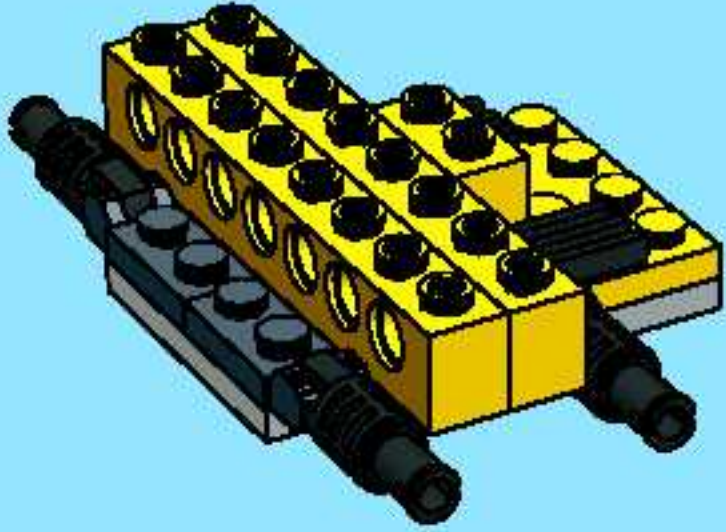
2



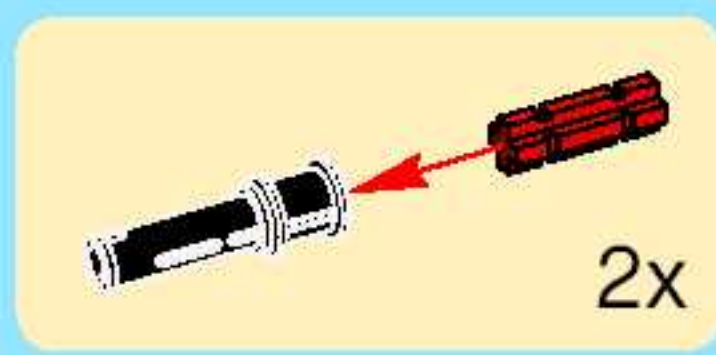
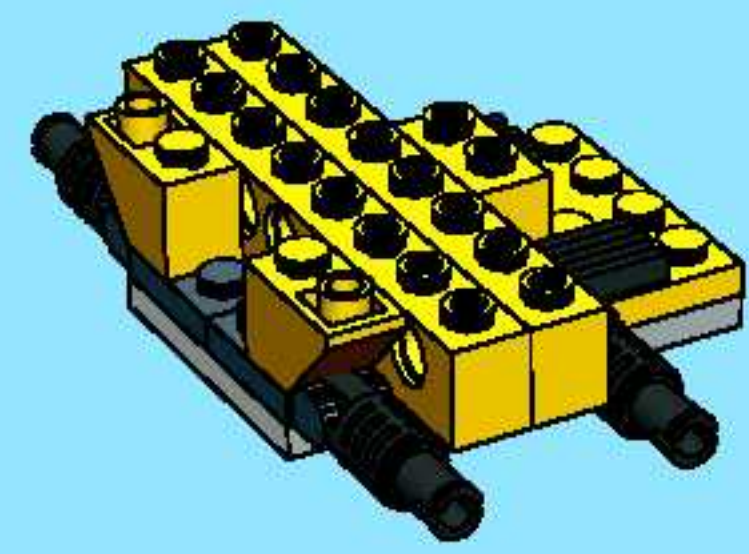
3



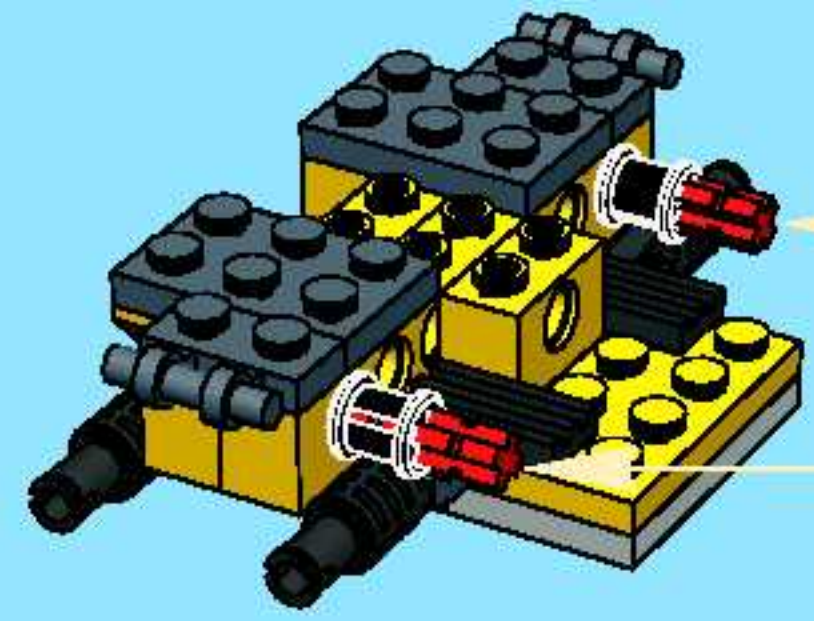
4



5



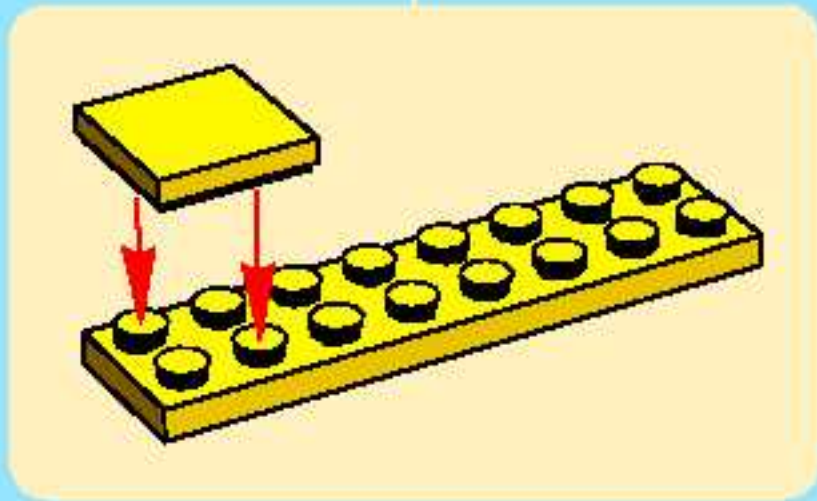
6



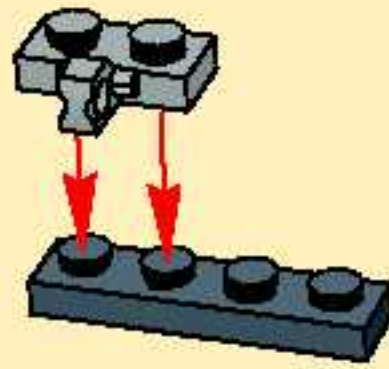
7



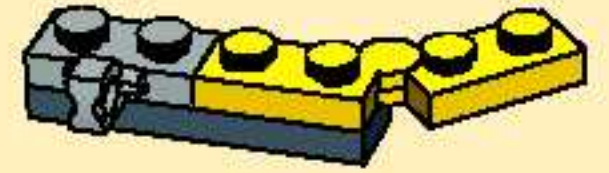
8



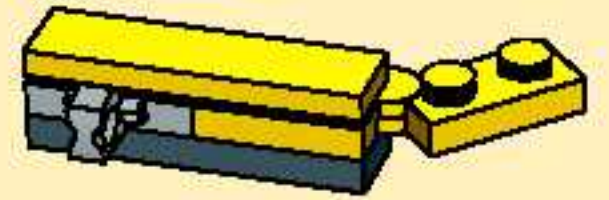
1



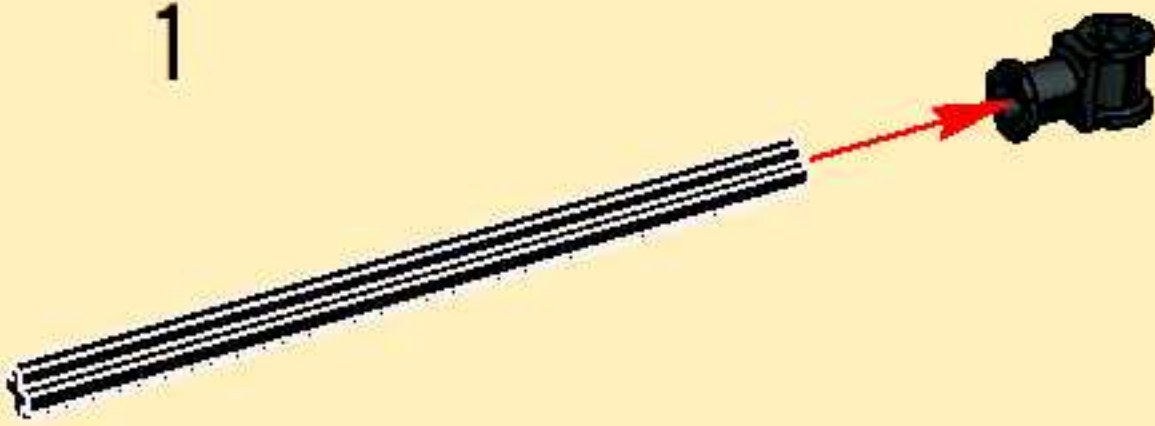
2



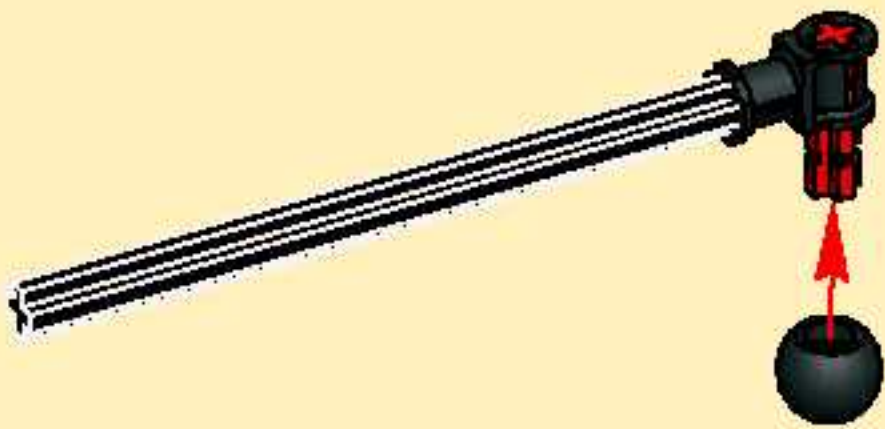
3



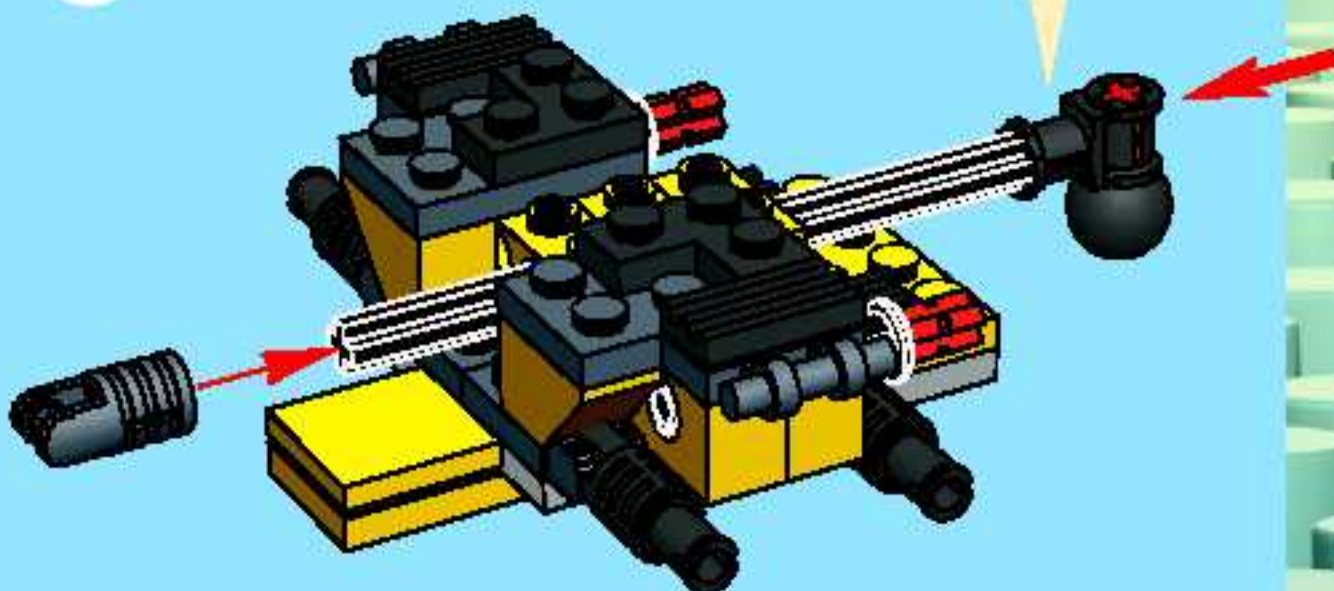
1



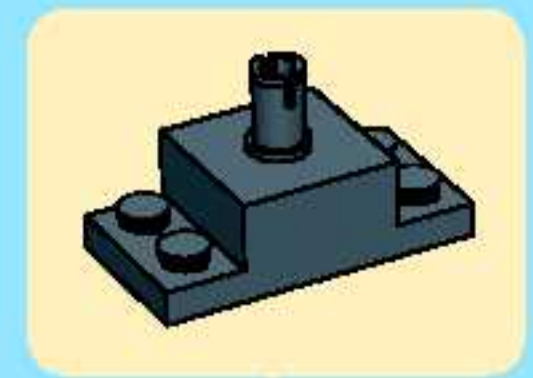
2

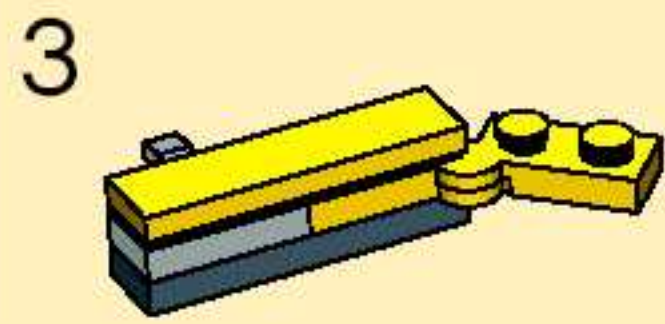
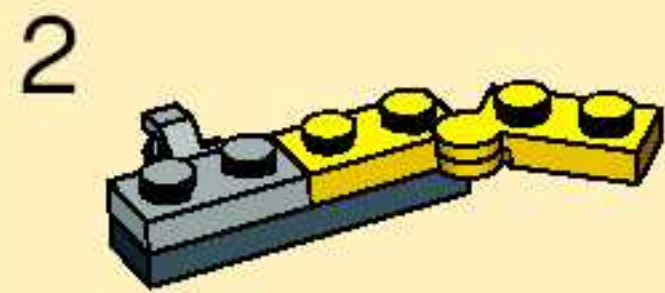
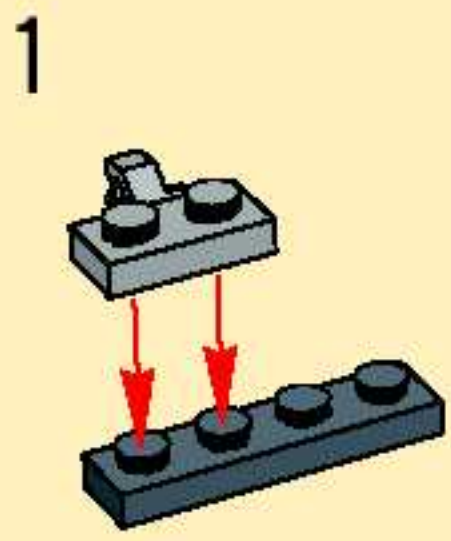


9

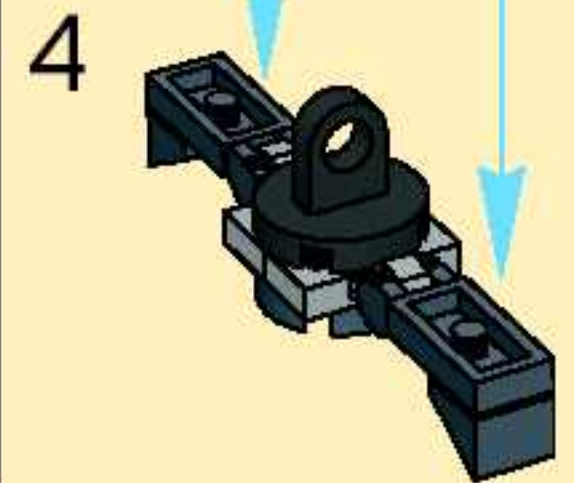
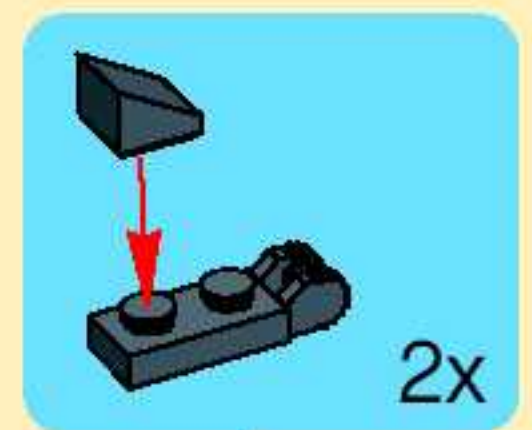
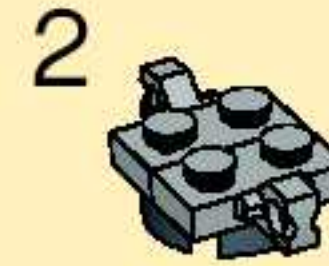
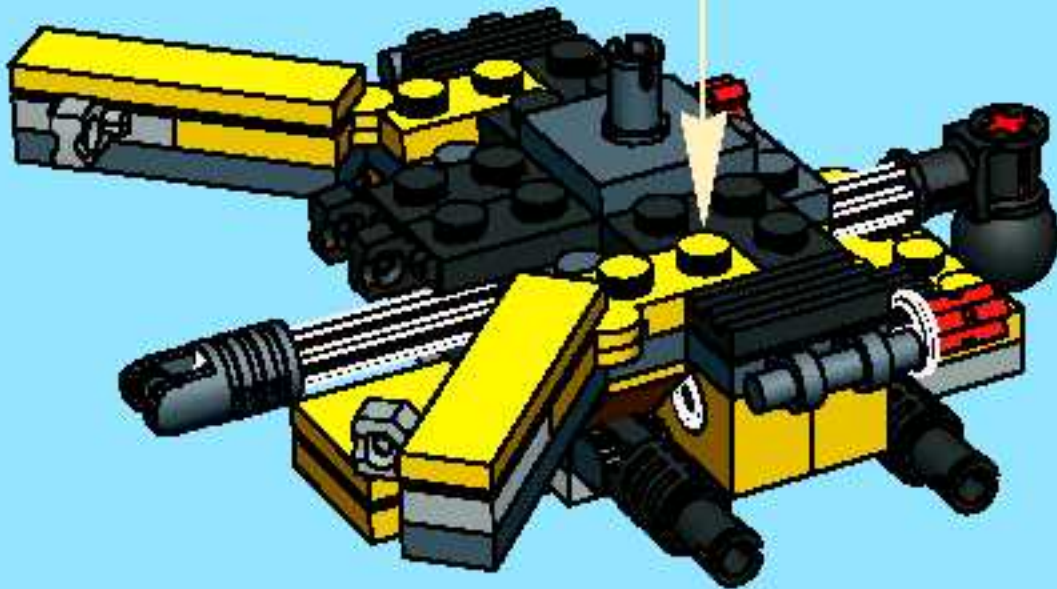


10

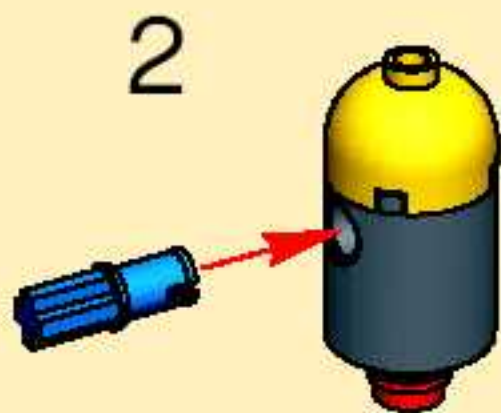
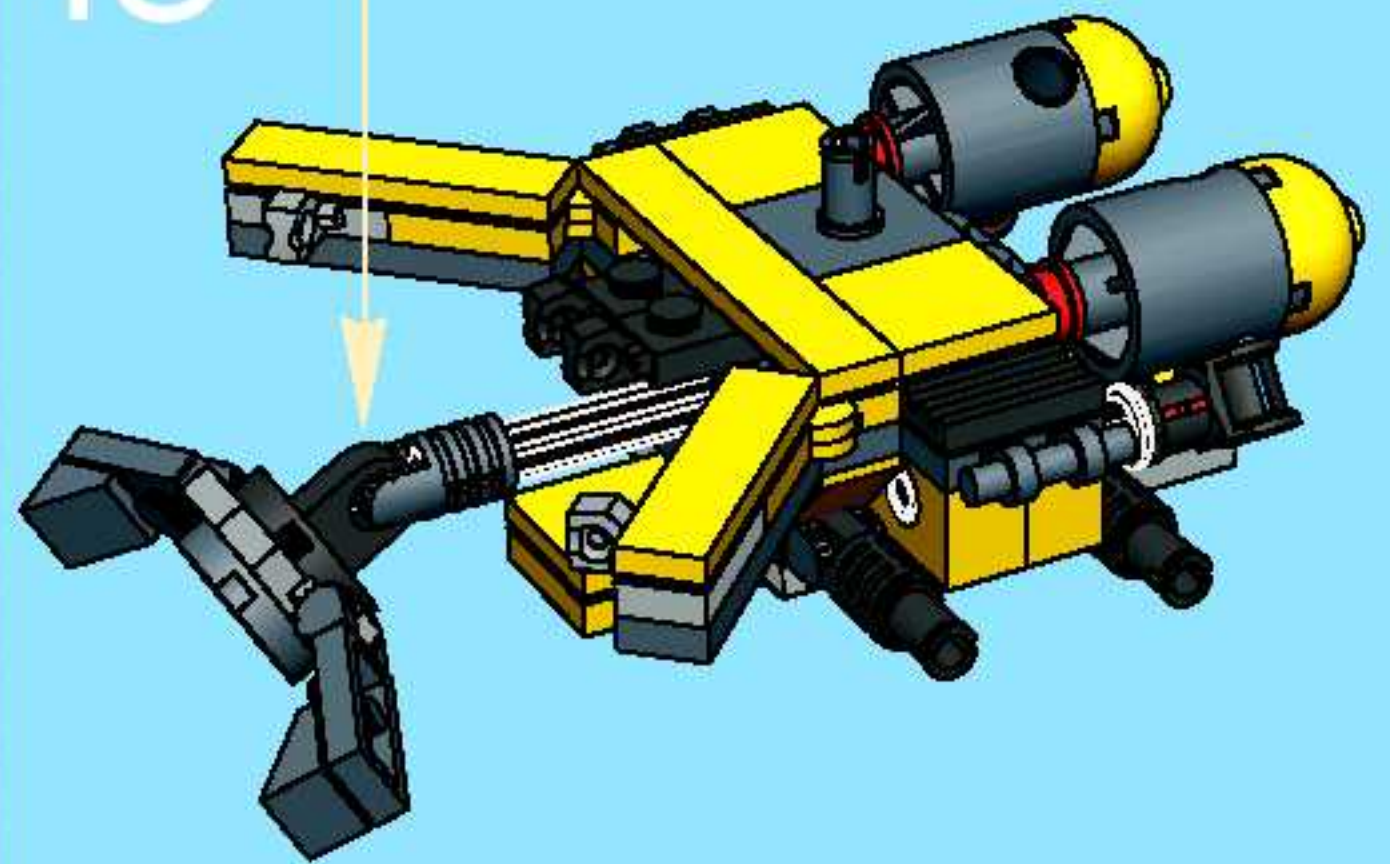




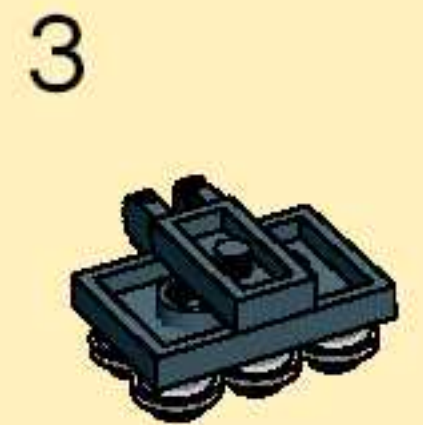
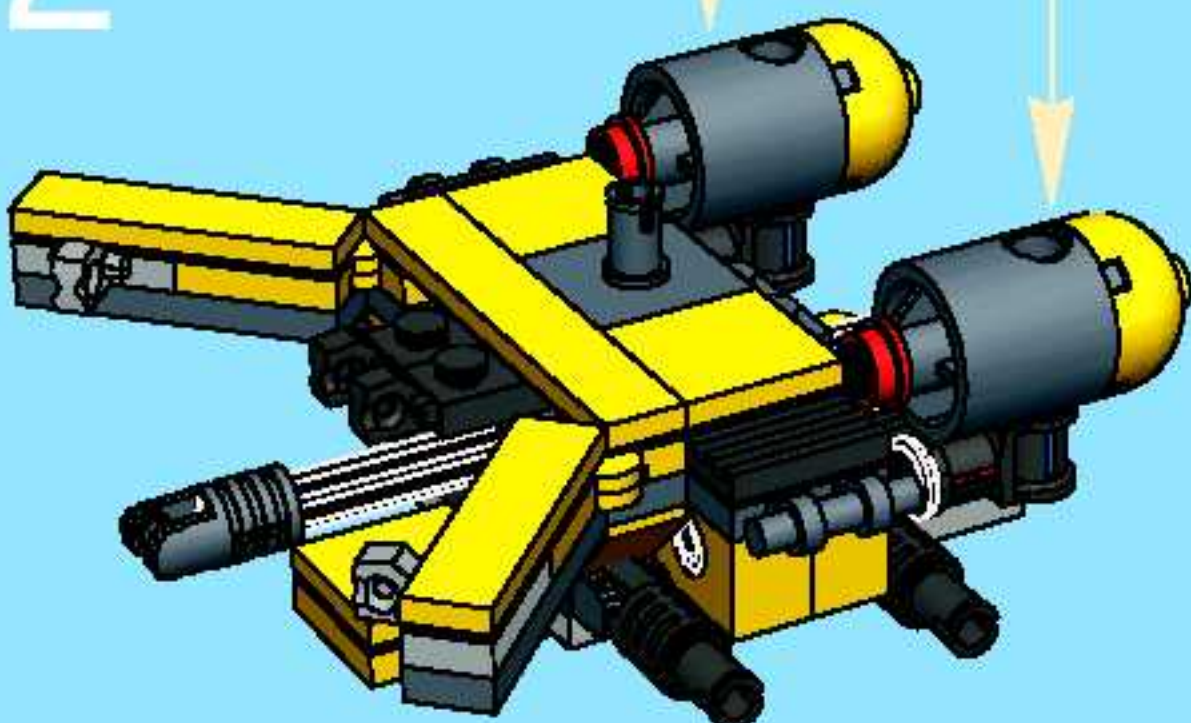
11



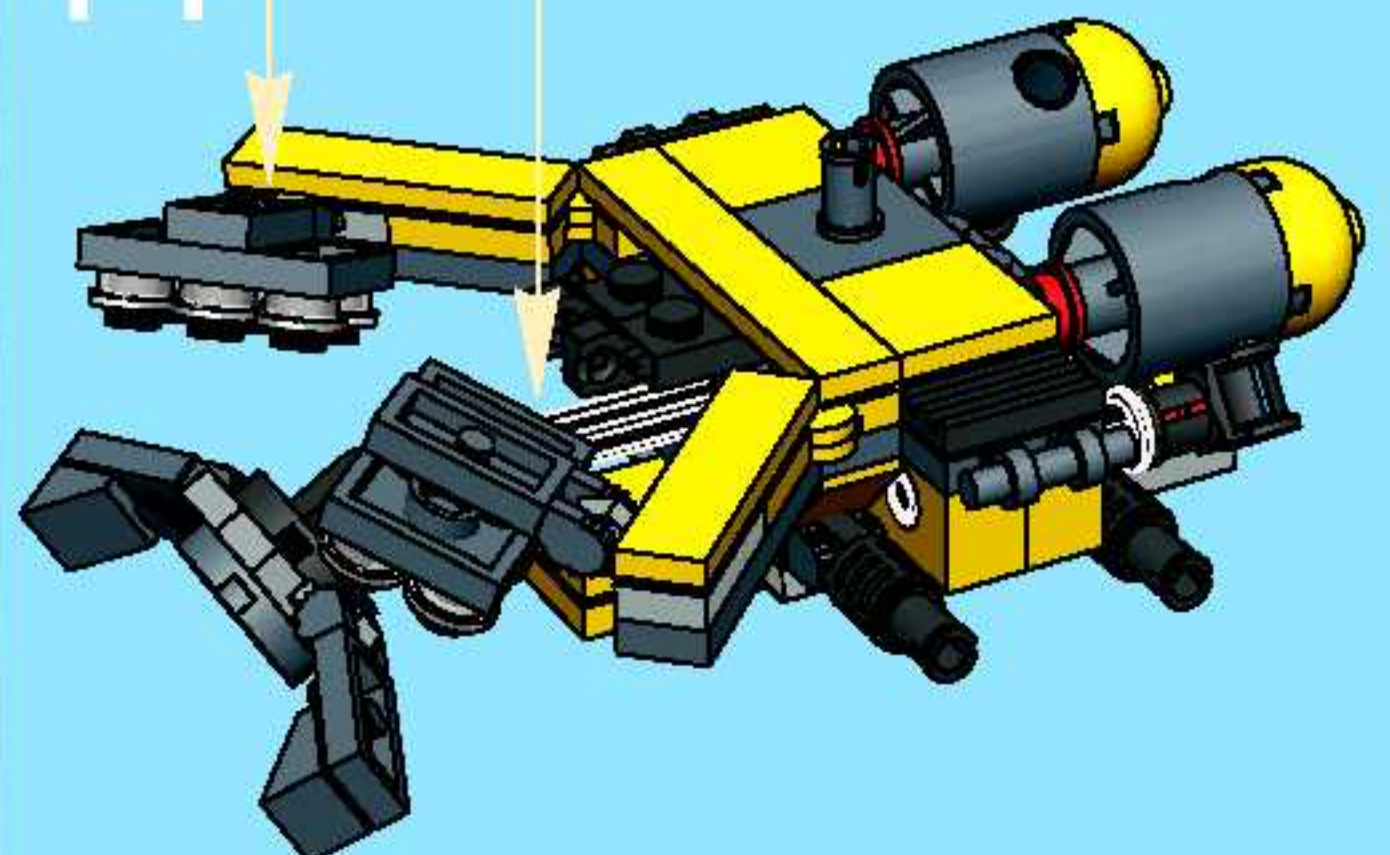
13



12



14



1



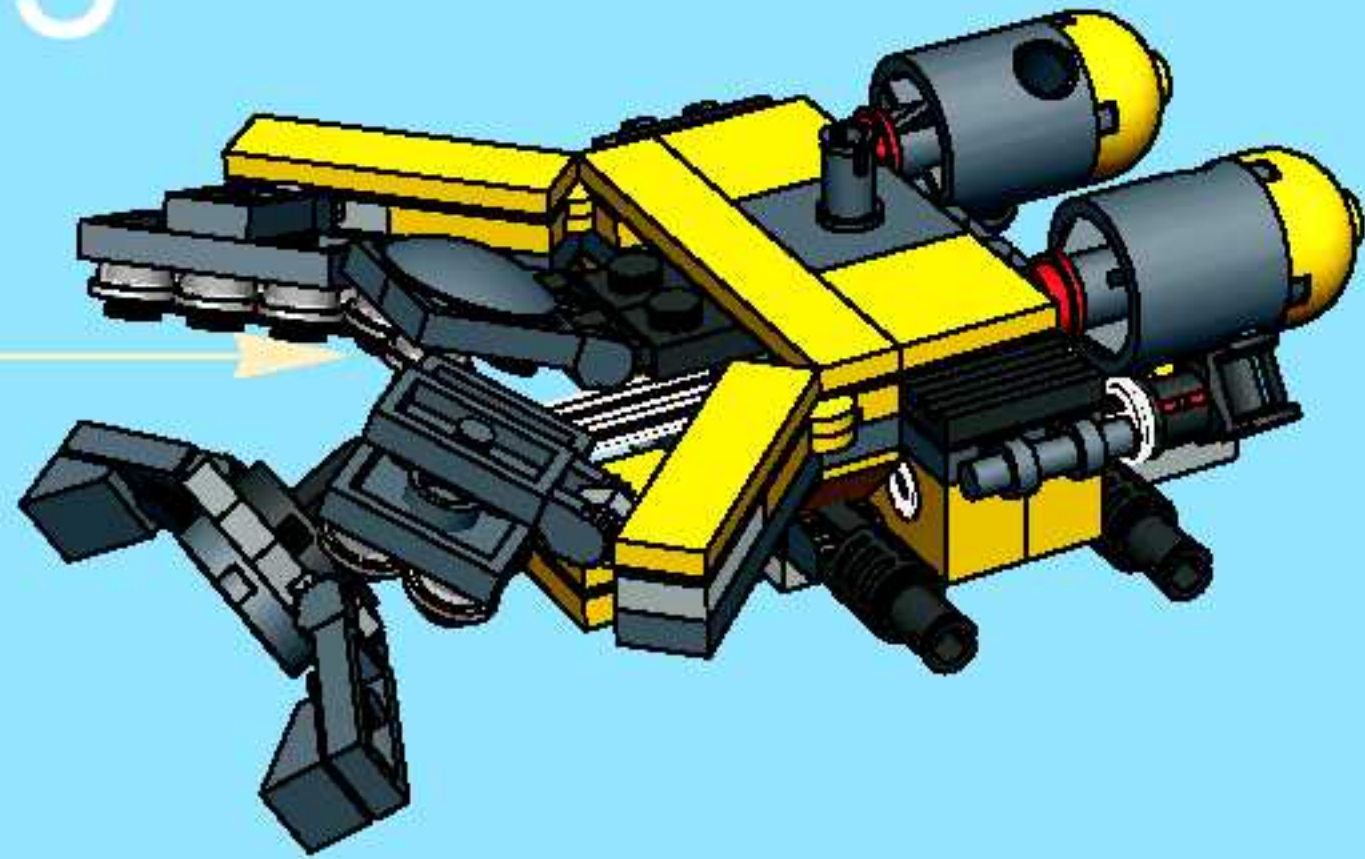
2



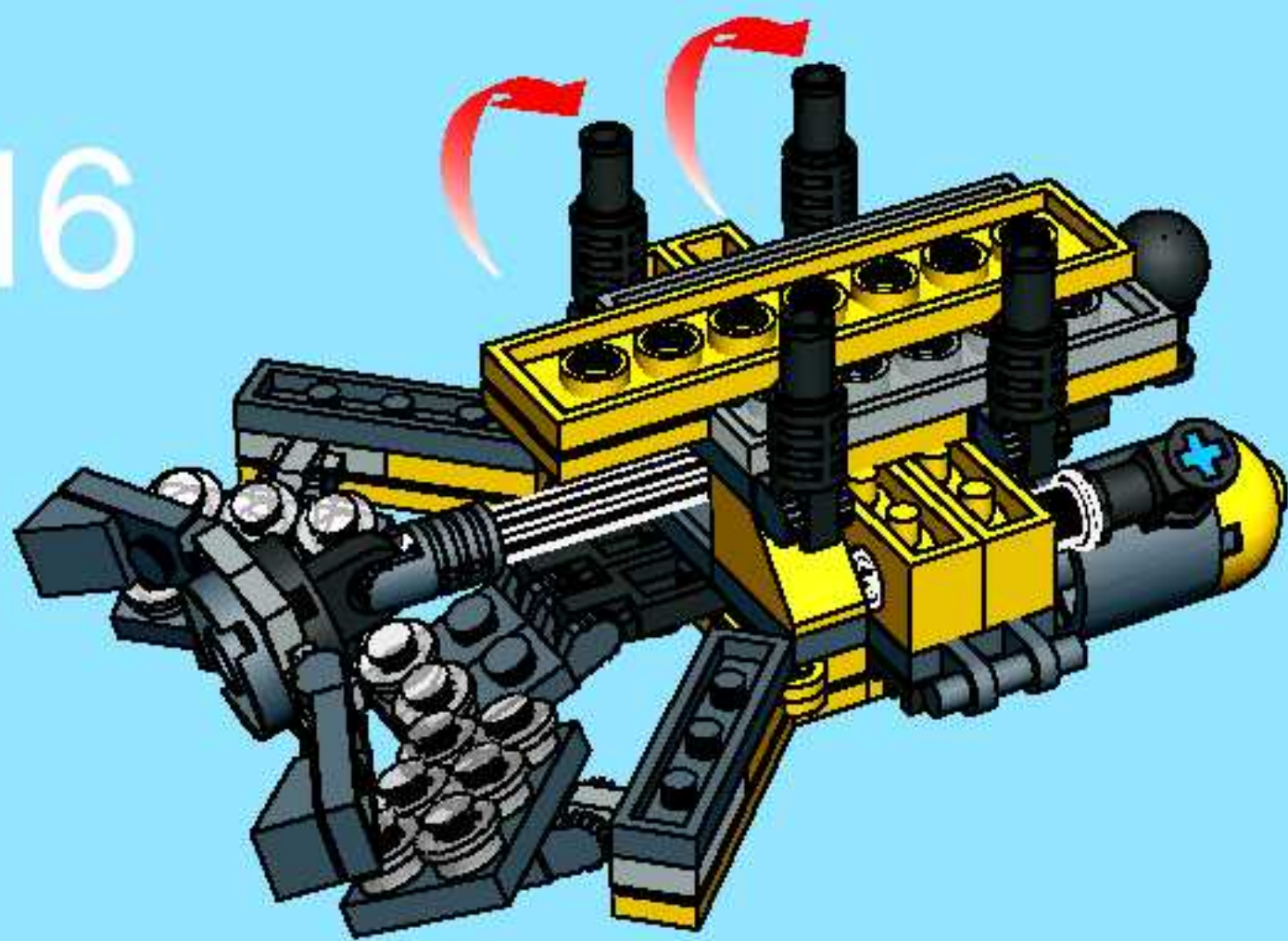
3



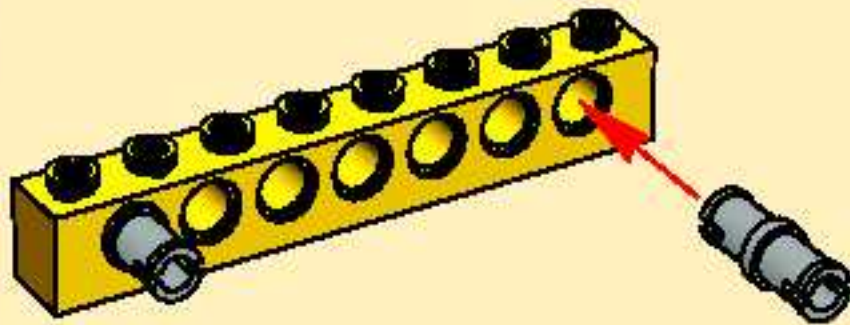
15



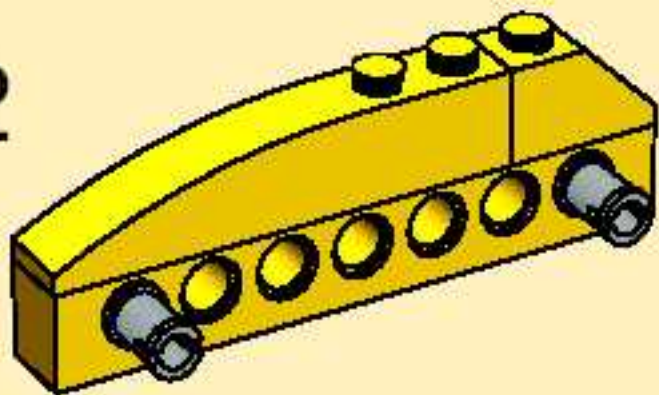
16



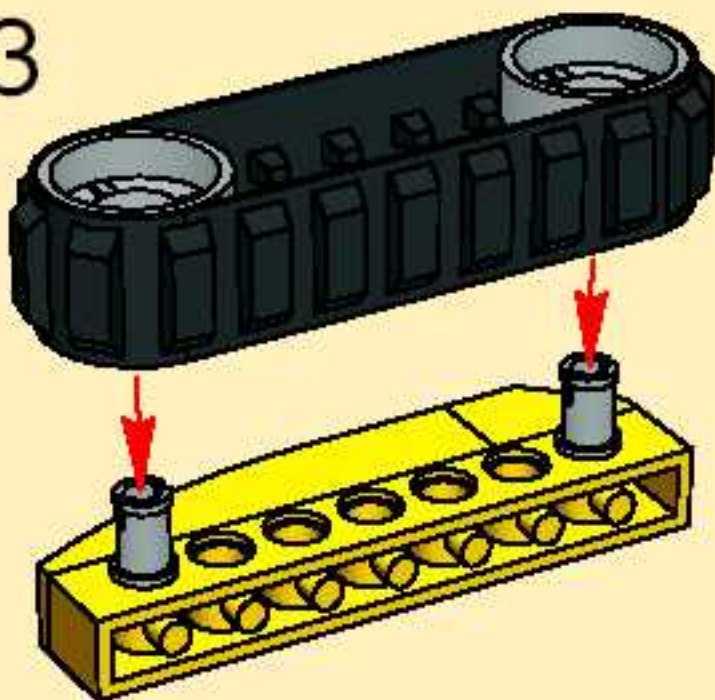
1



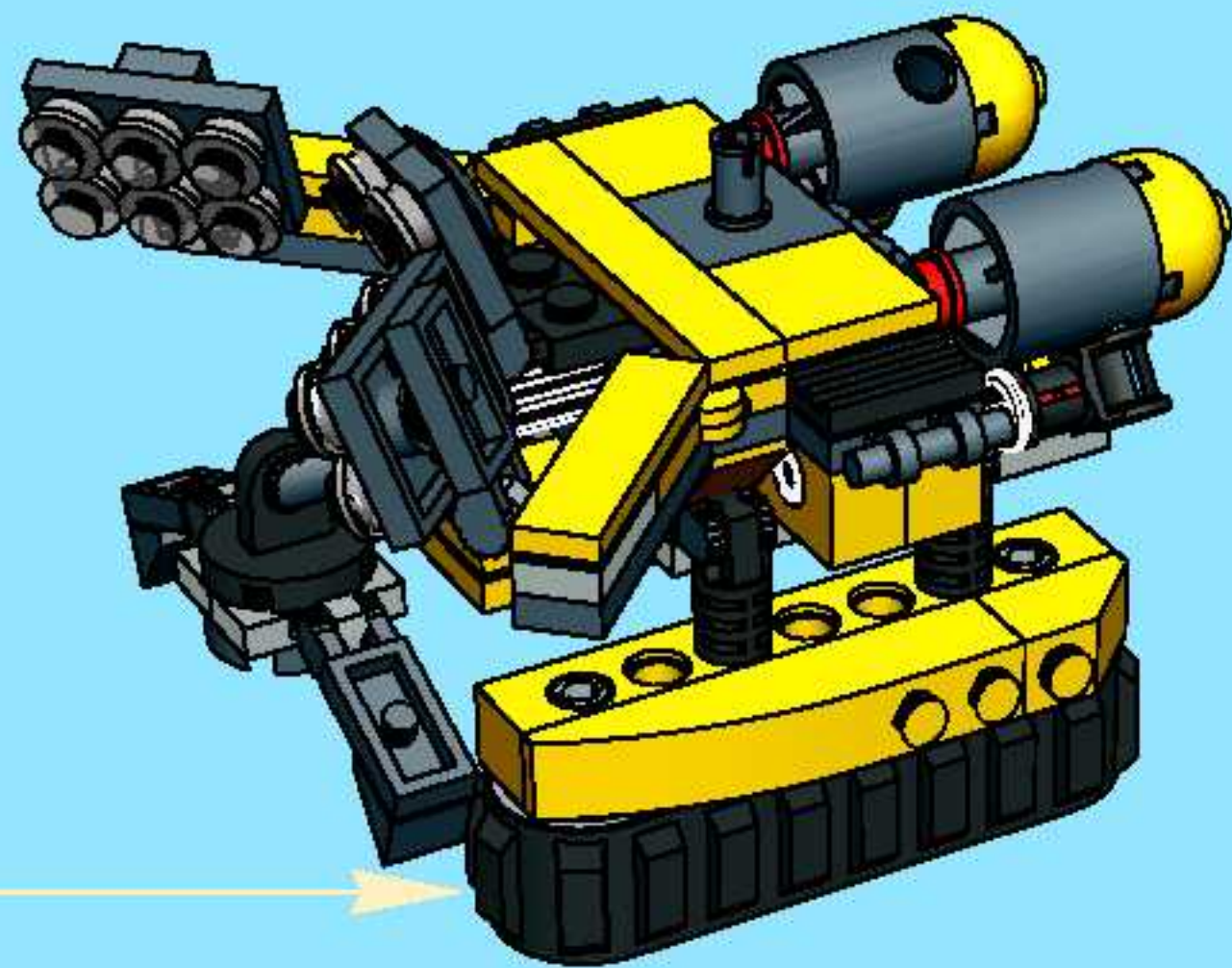
2

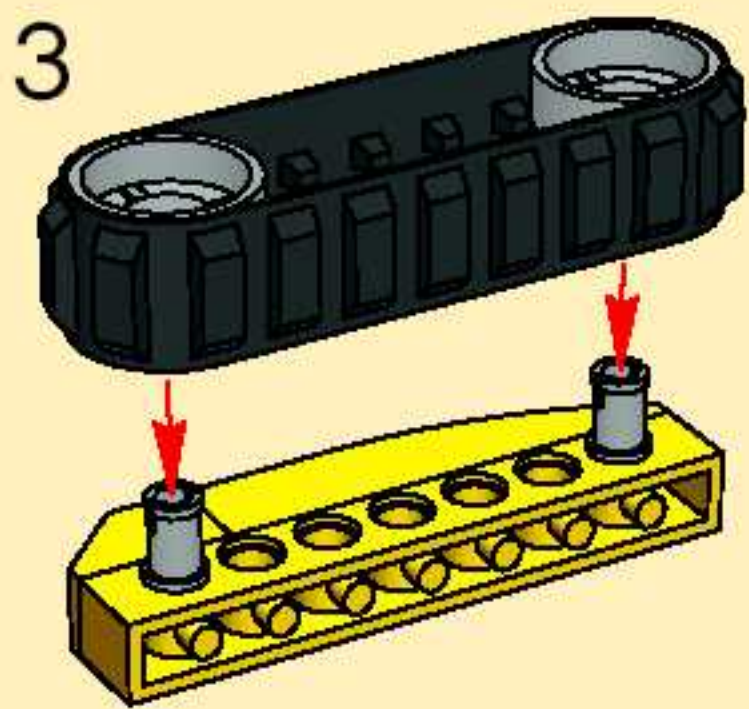
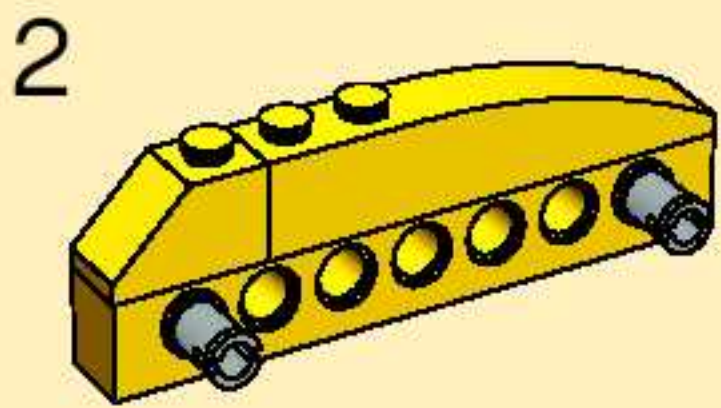
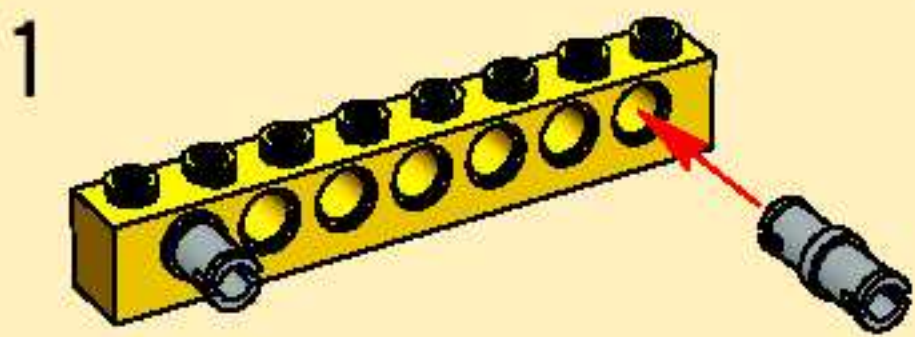


3

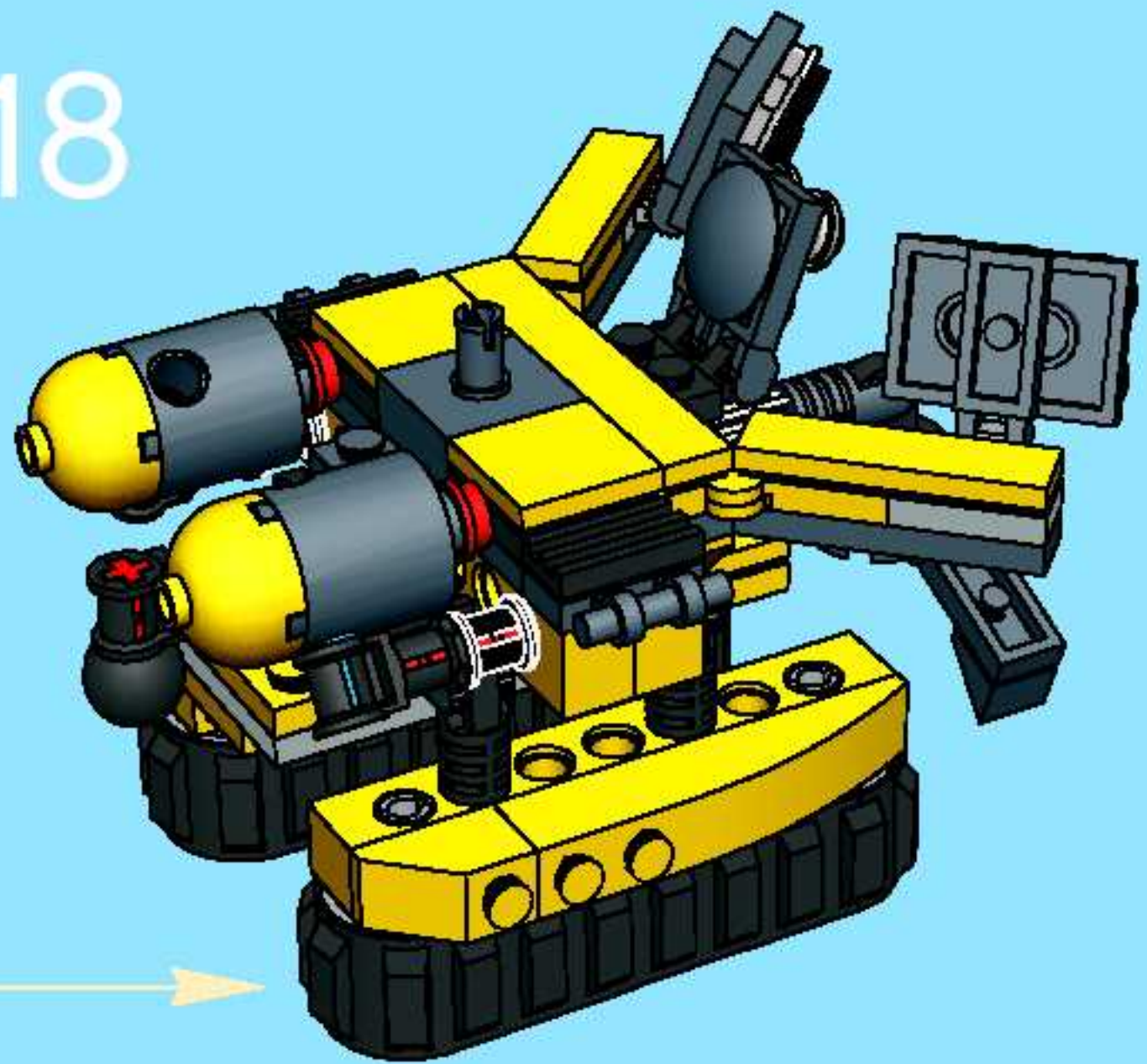


17

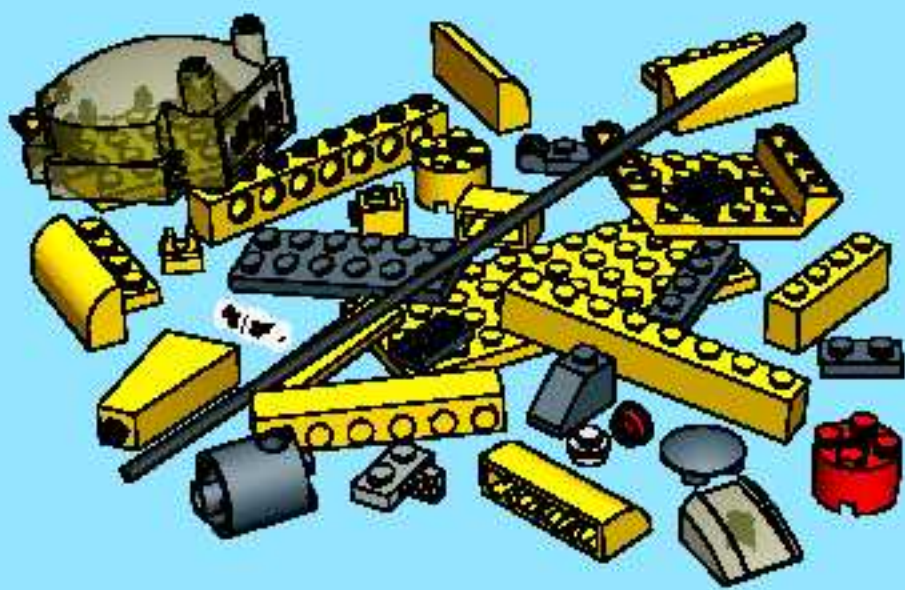
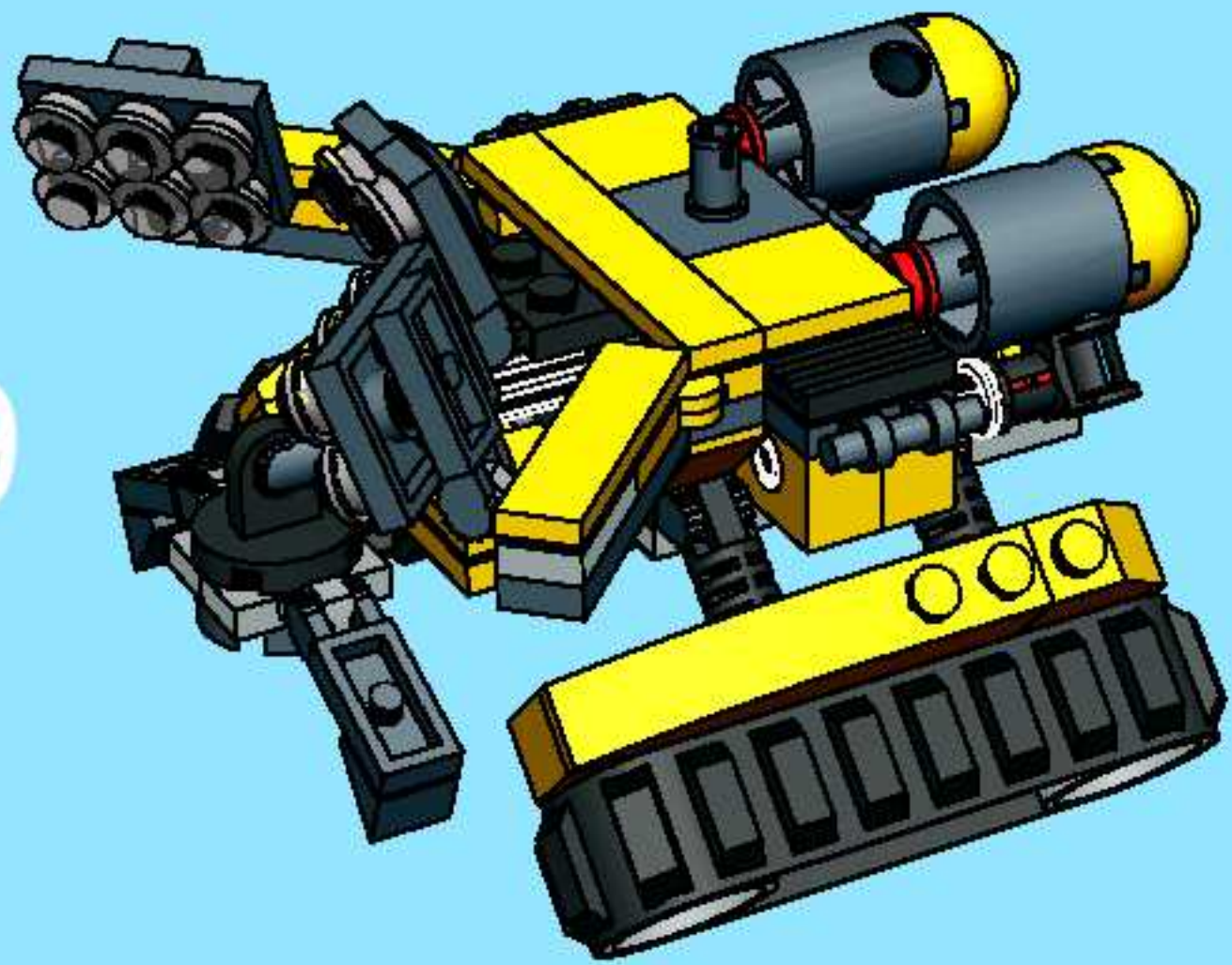




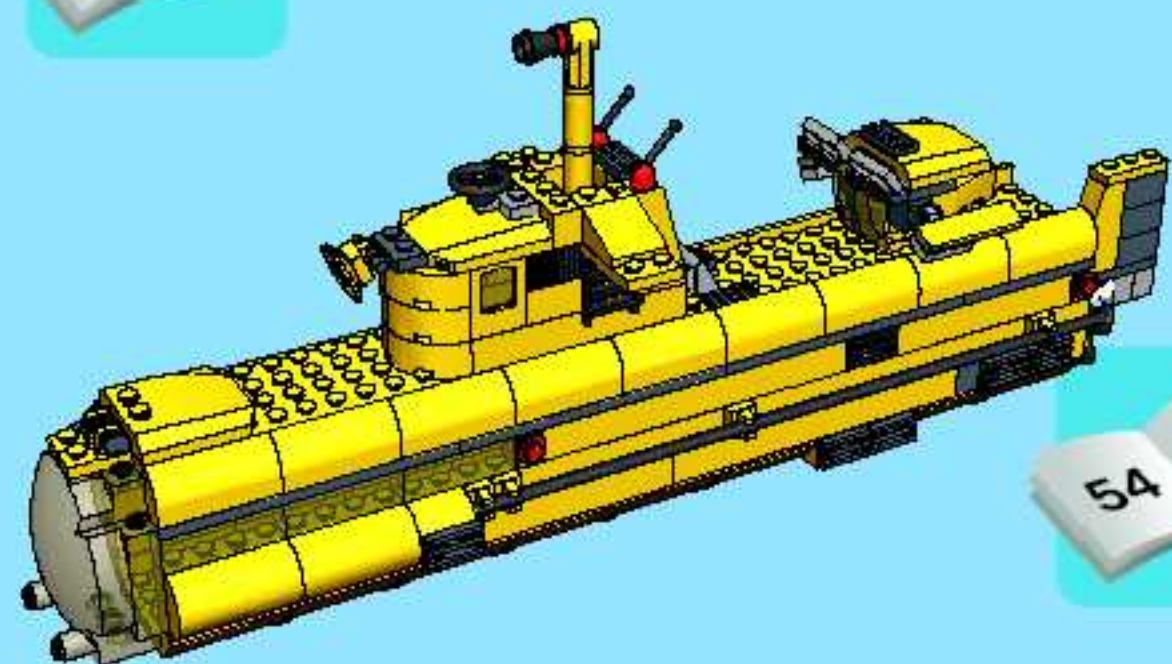
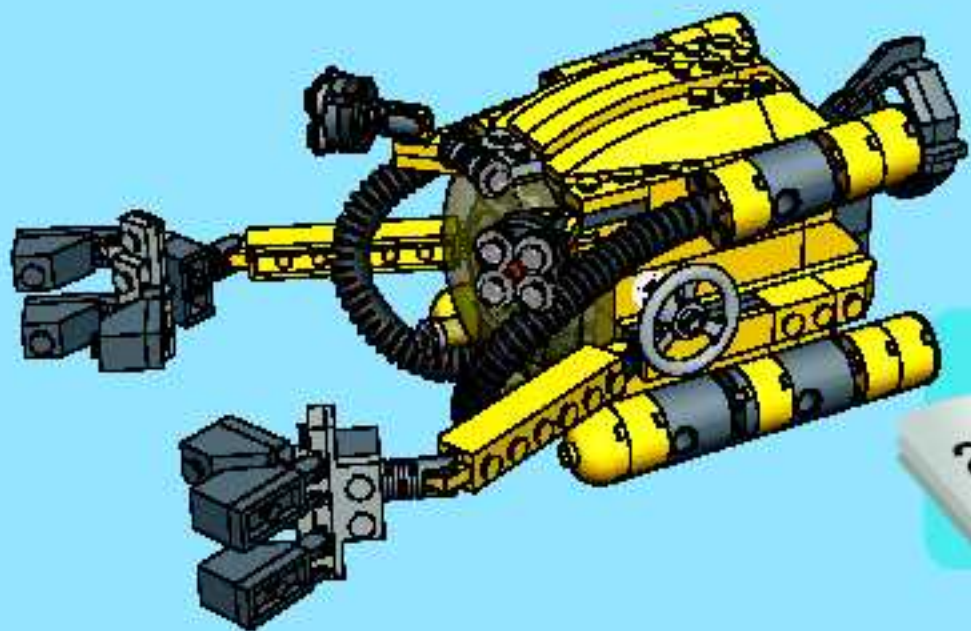
18

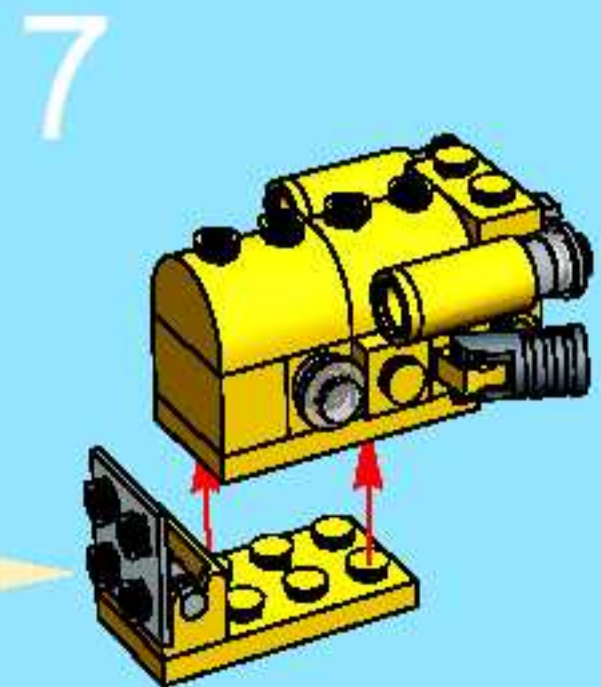
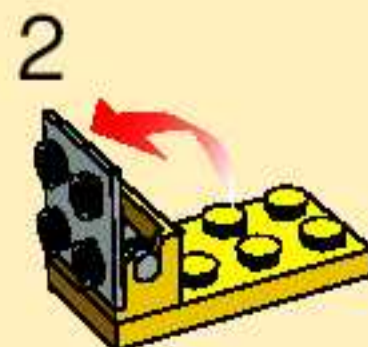
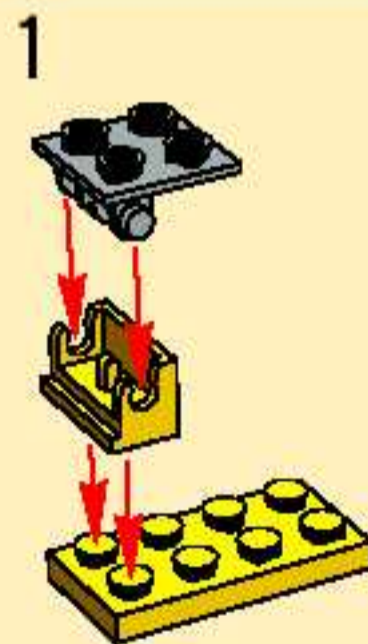
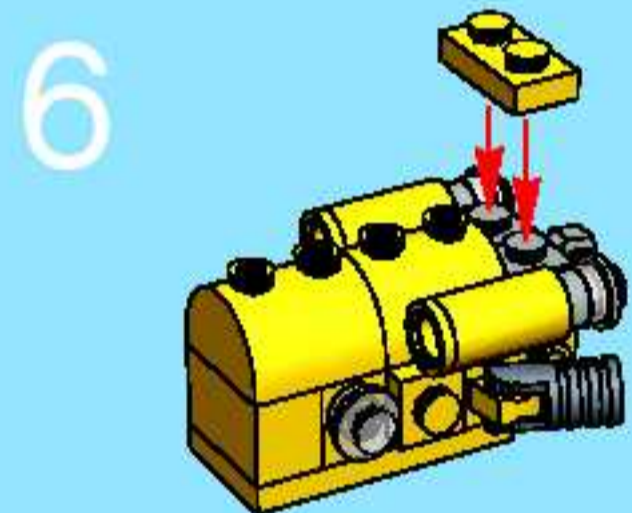
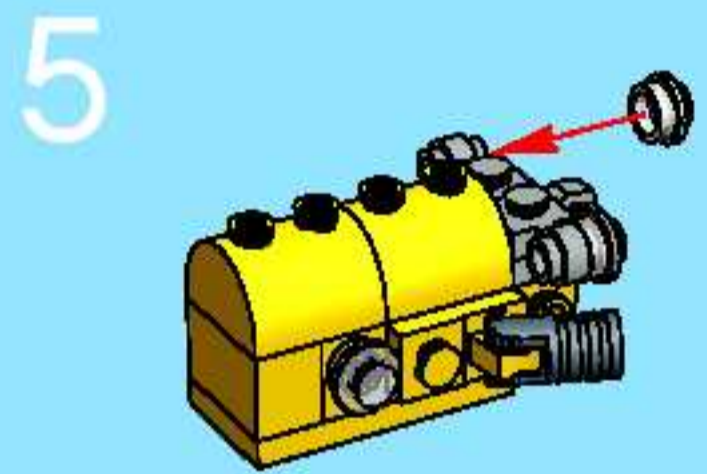
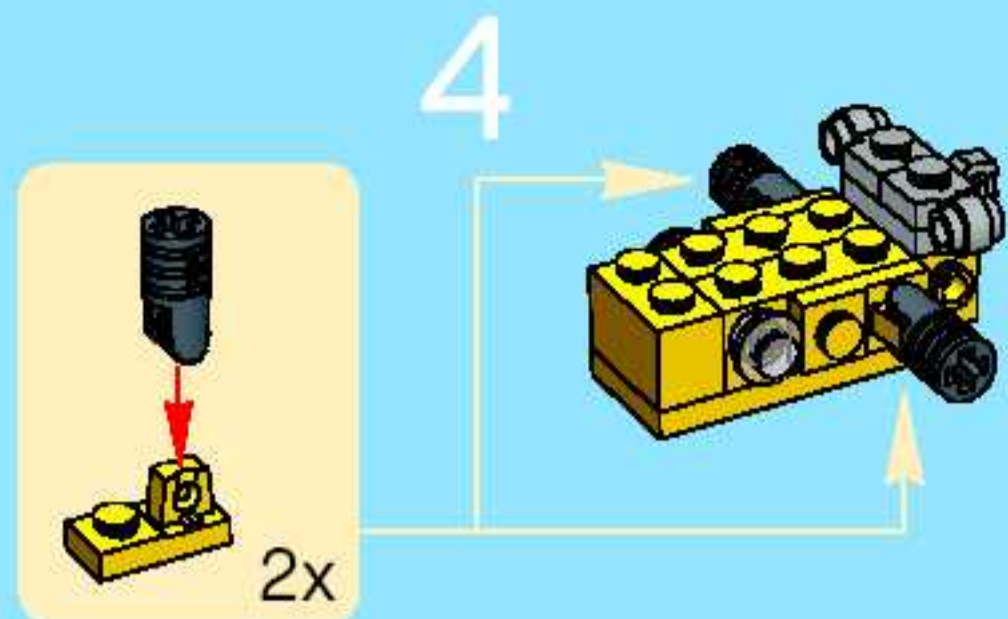
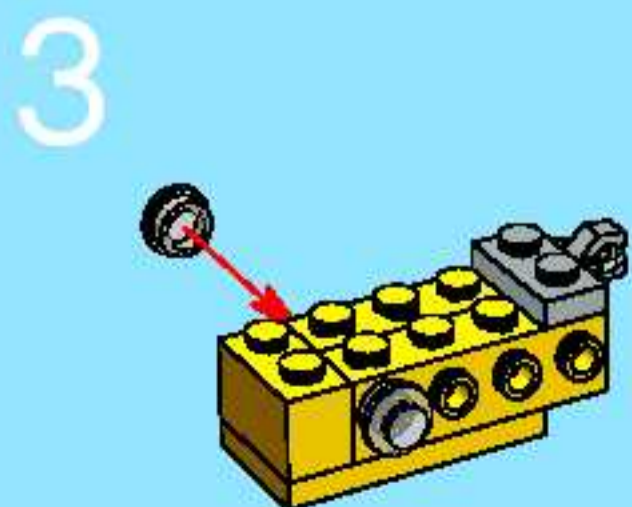
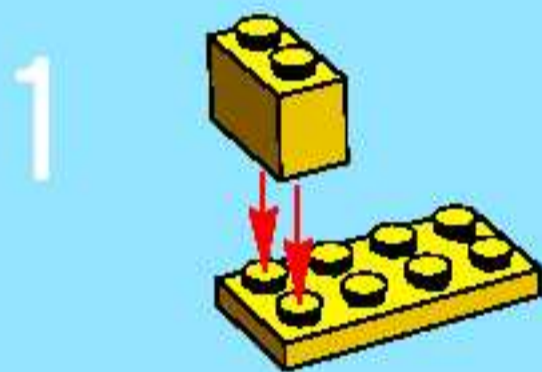
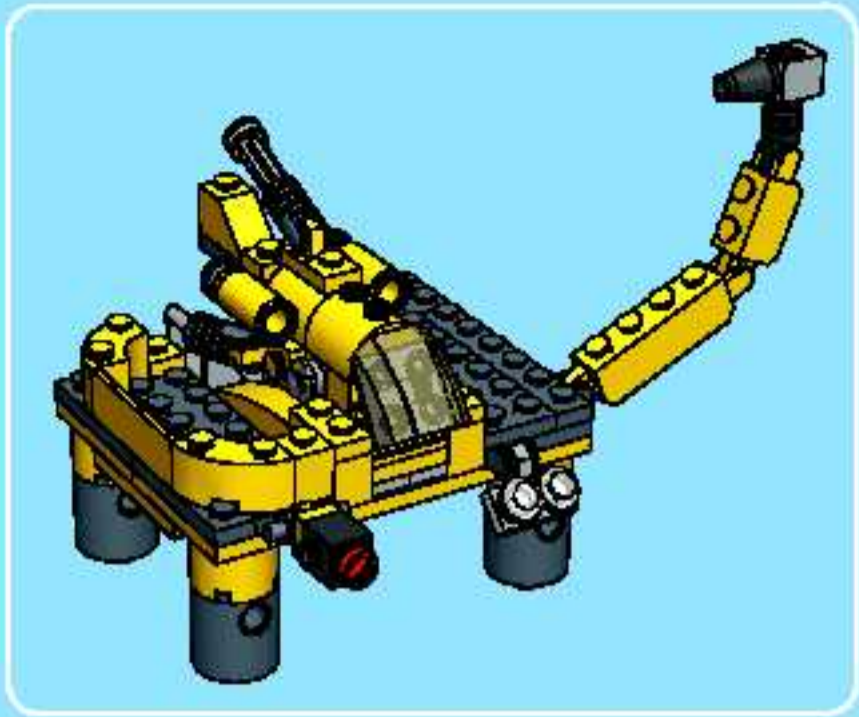


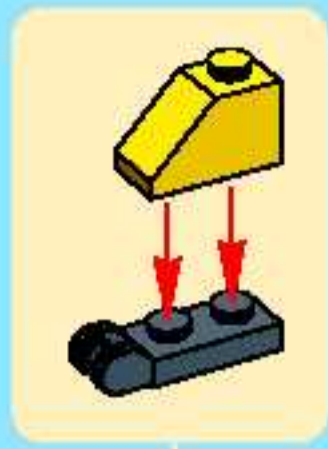
19



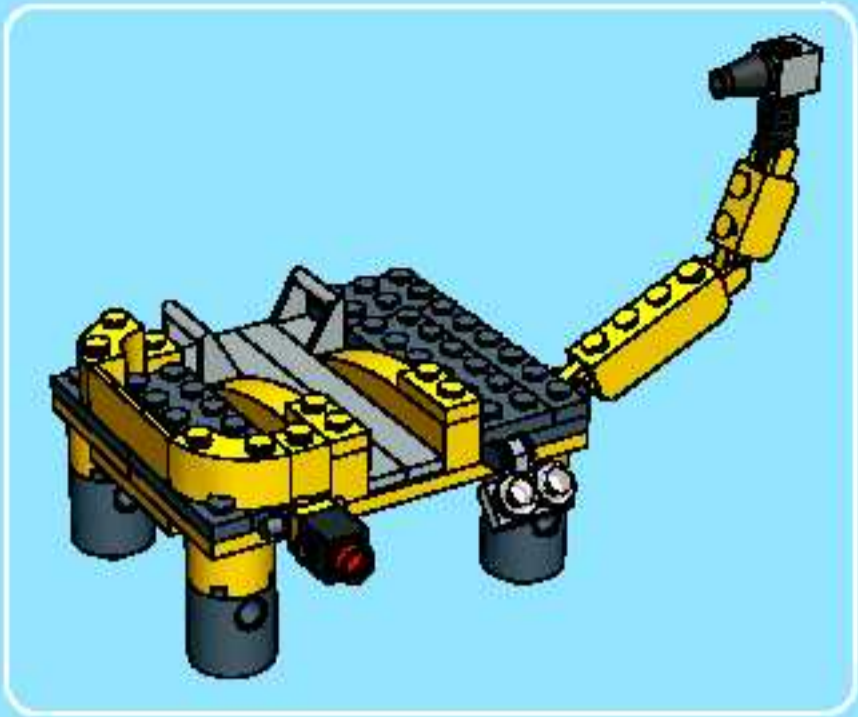
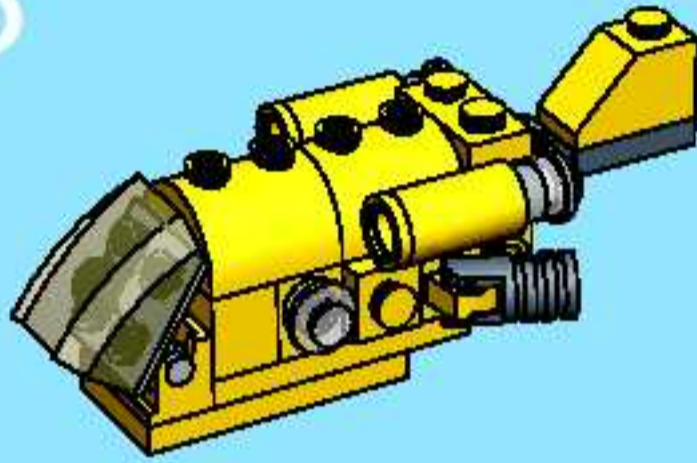
=



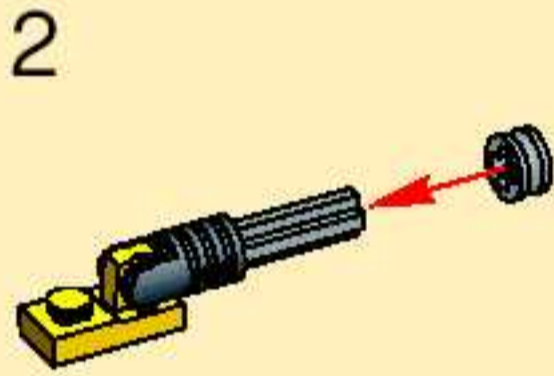
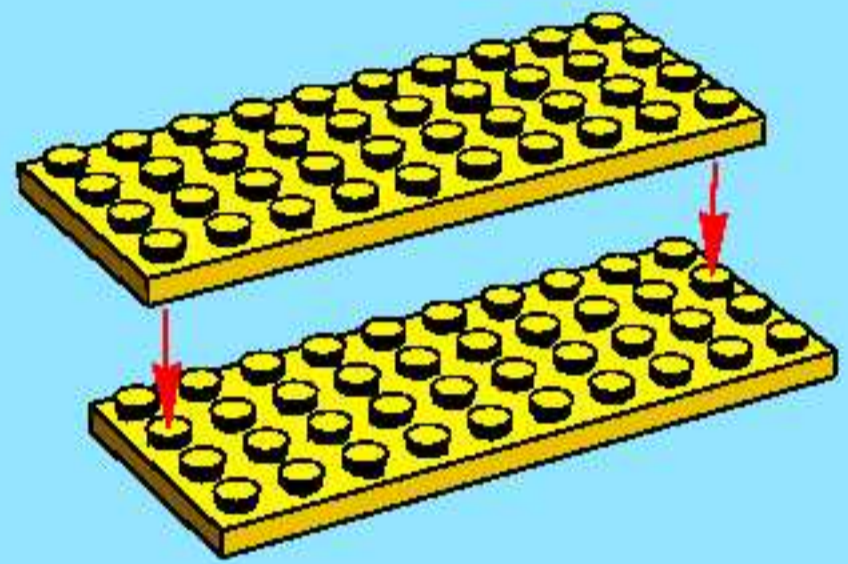




8



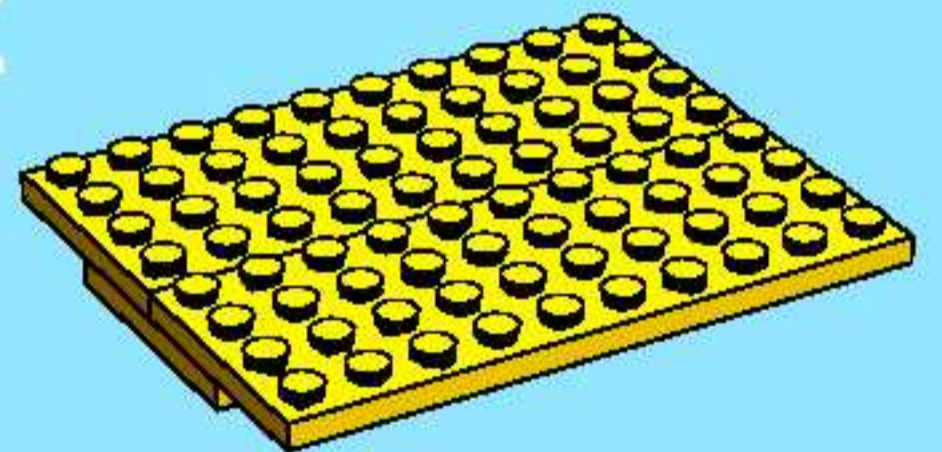
1



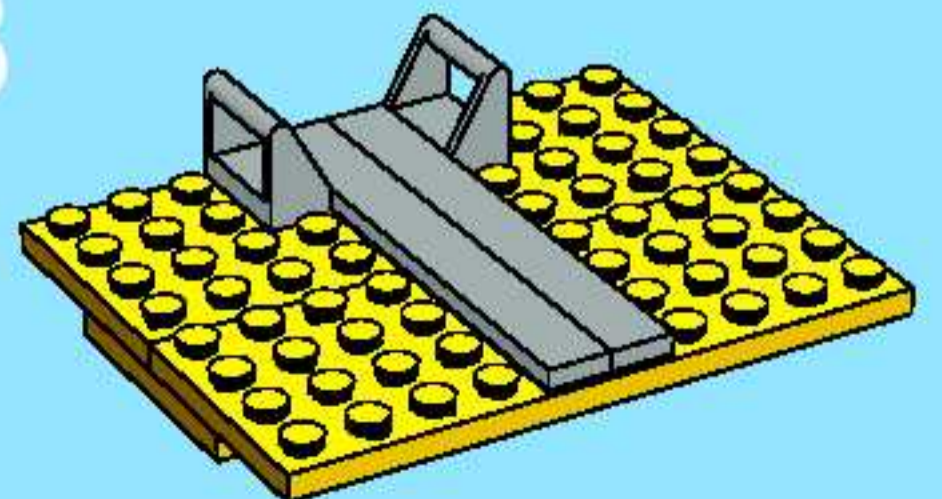
9



2



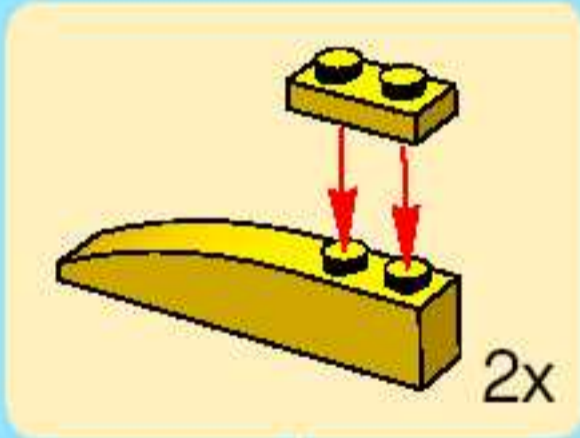
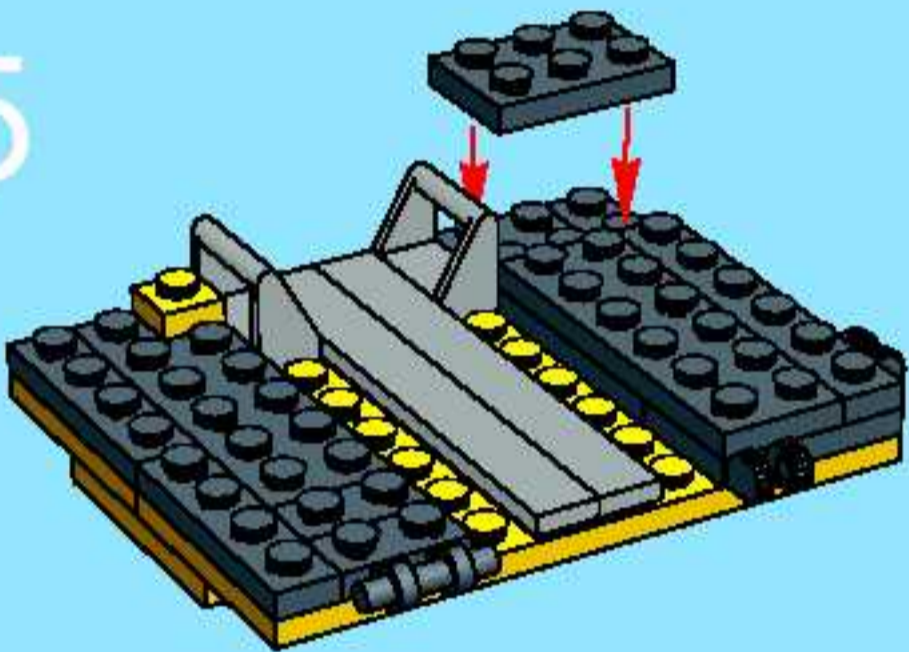
3



4



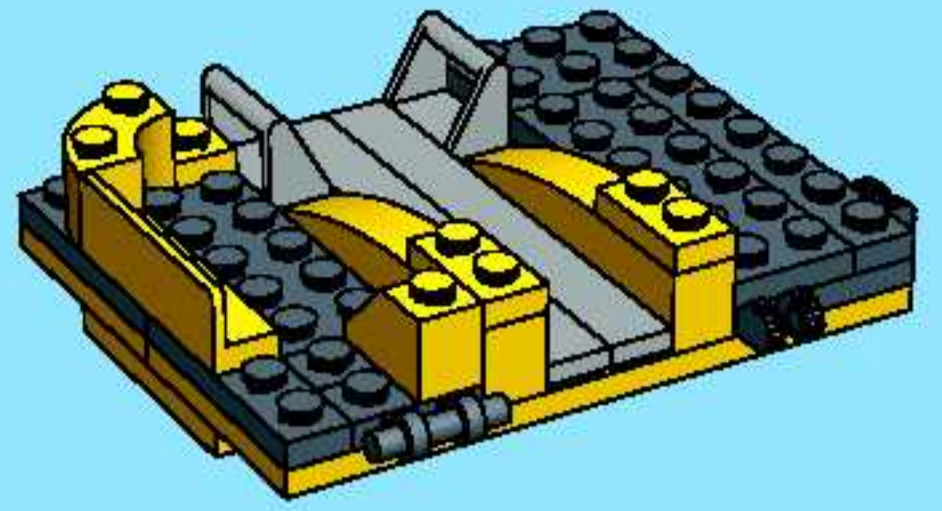
5



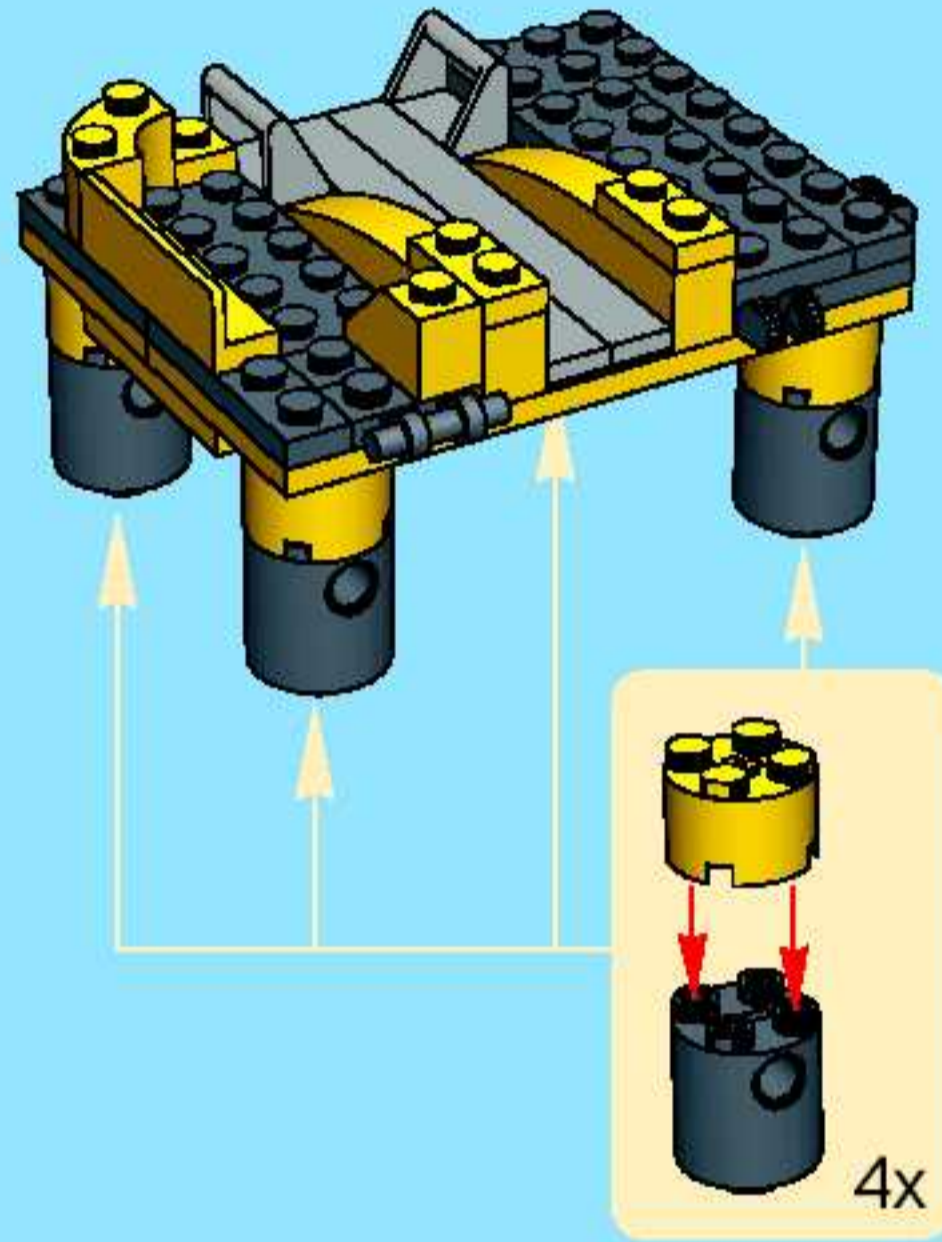
6



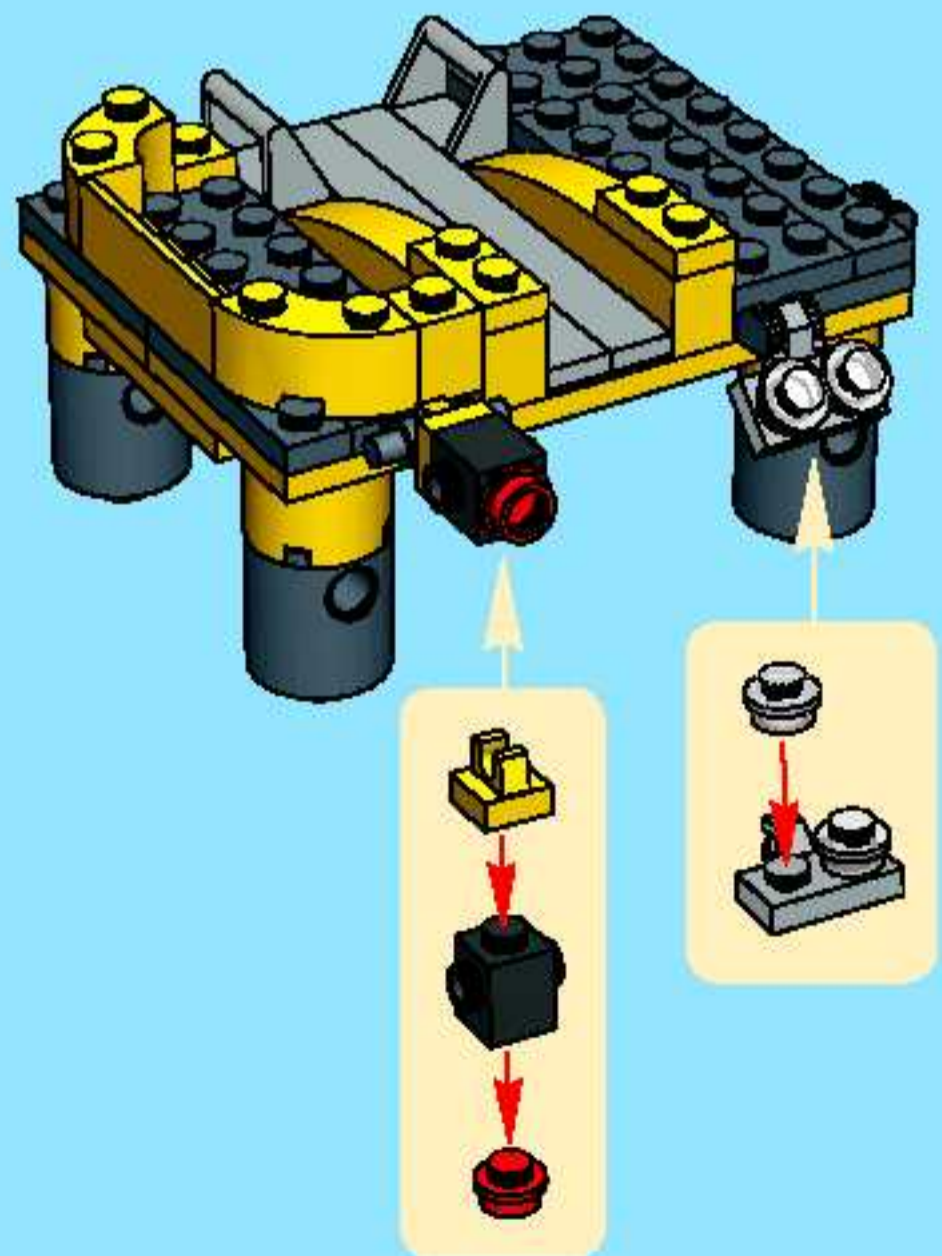
7



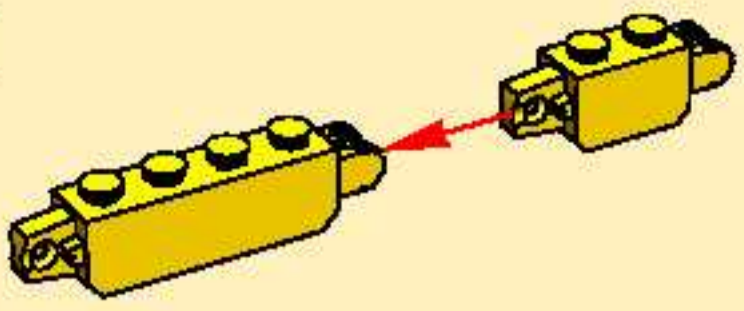
8



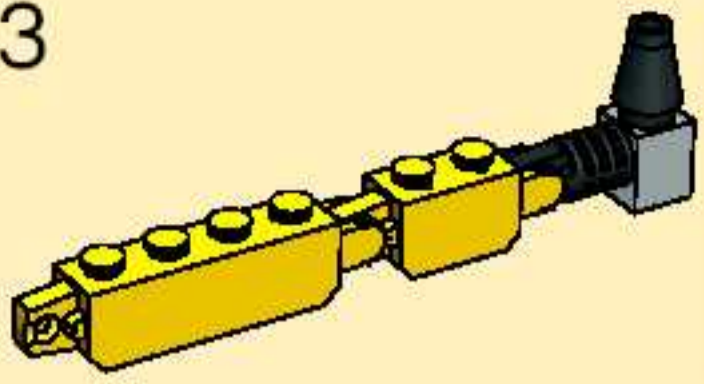
9



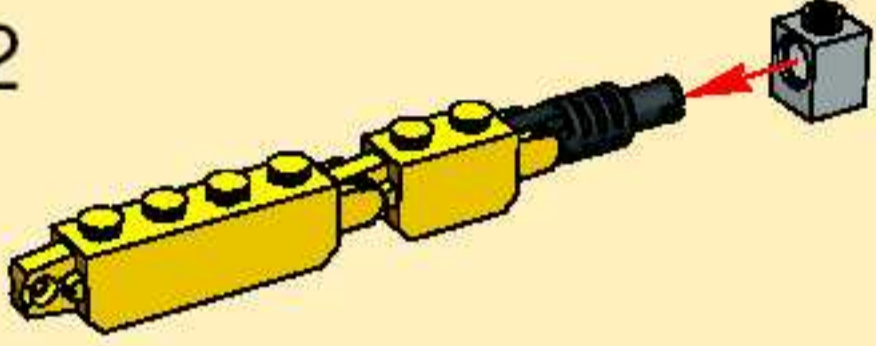
1



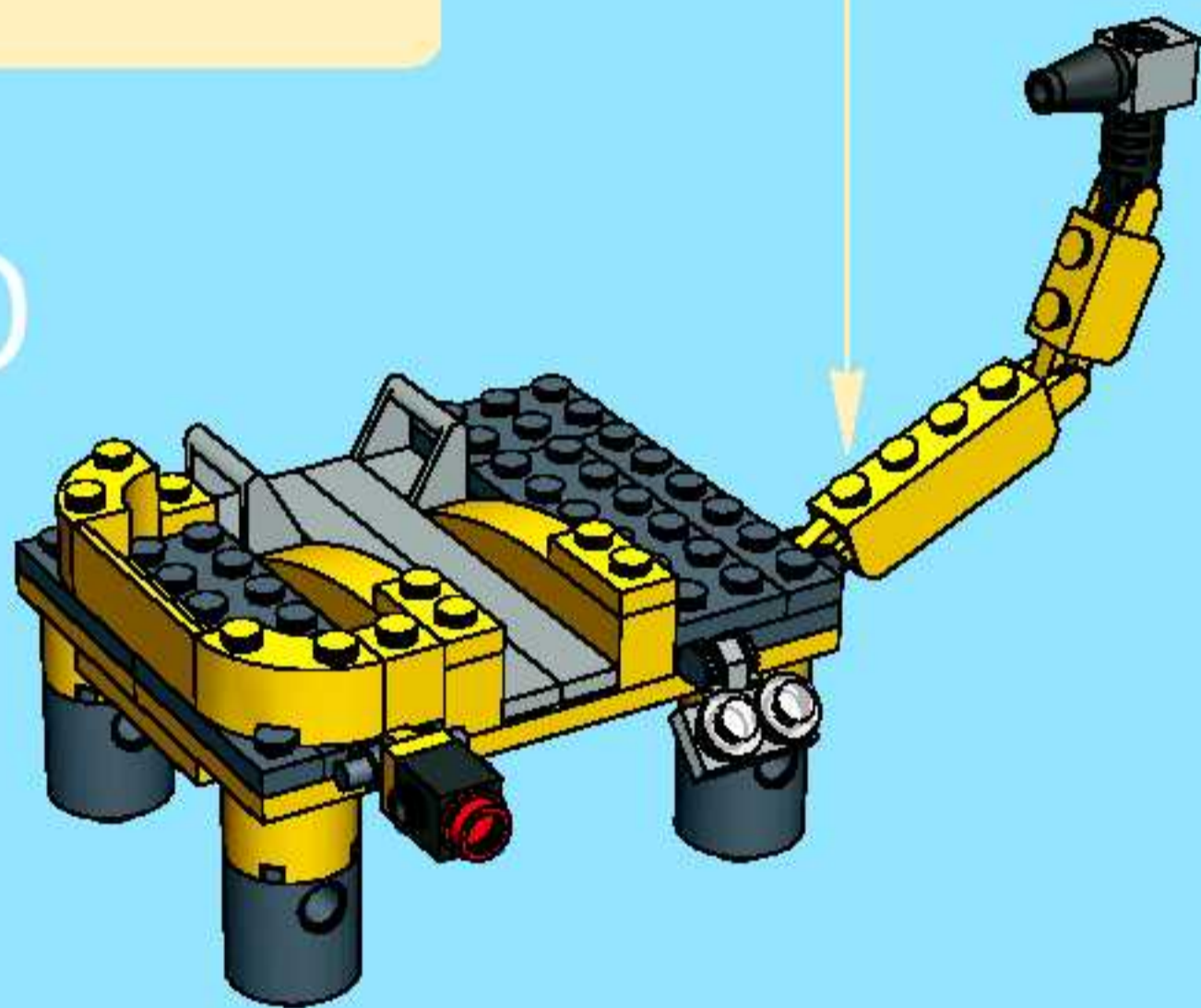
3



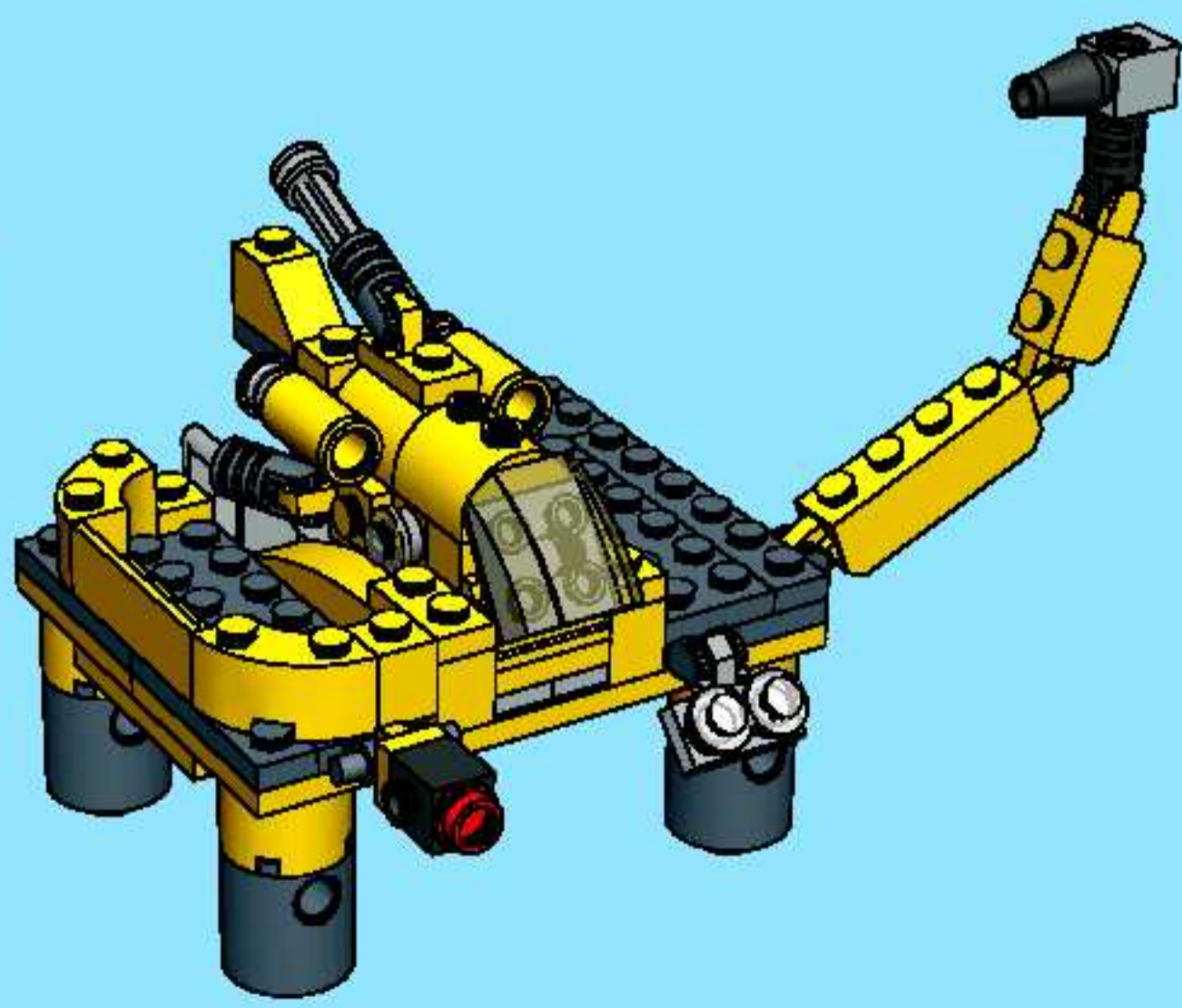
2

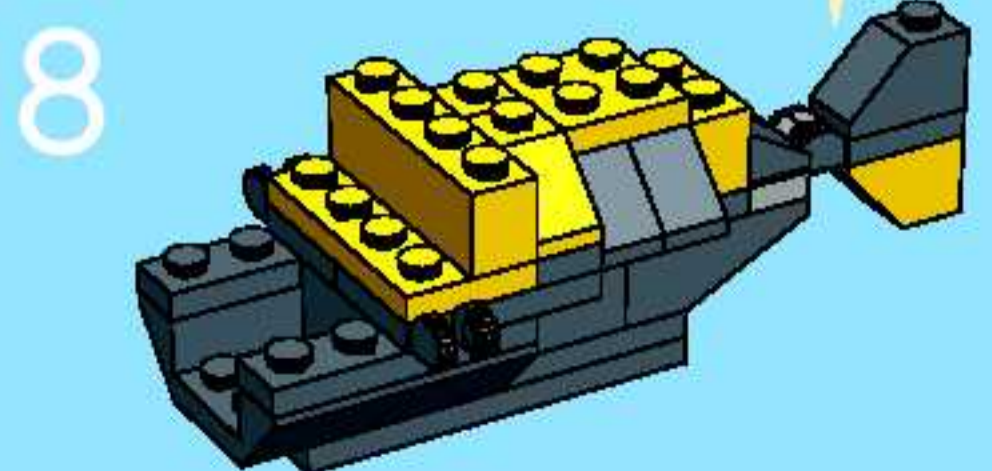
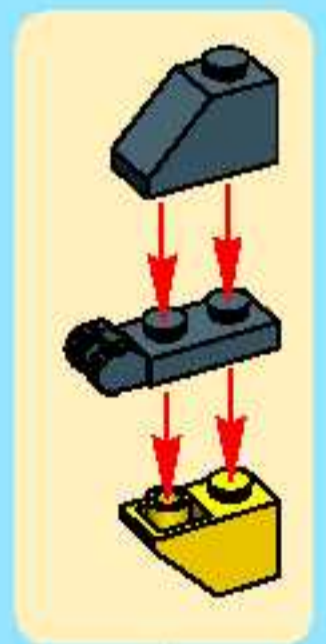
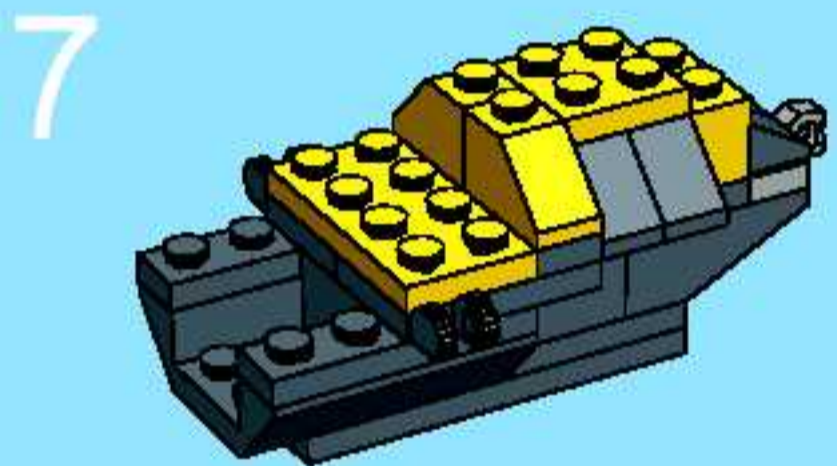
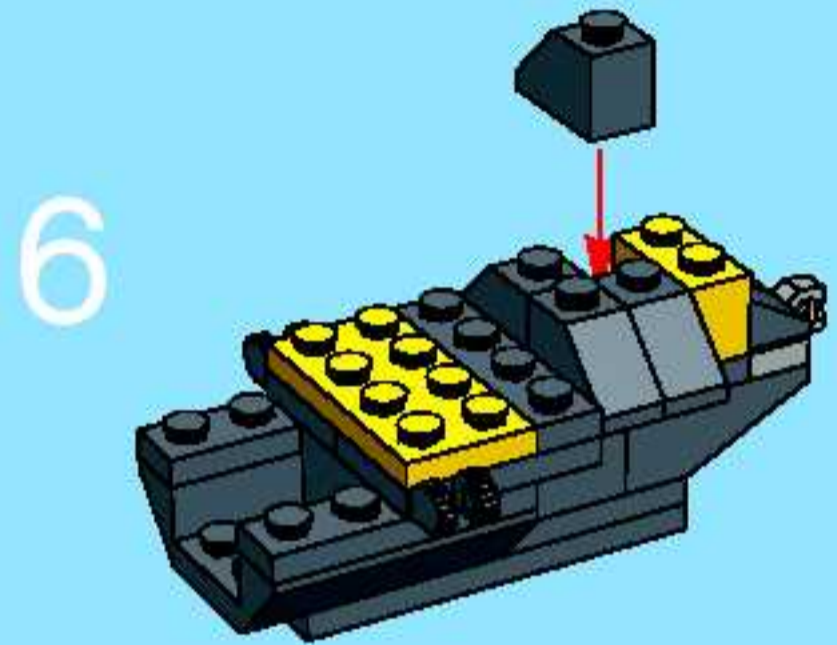
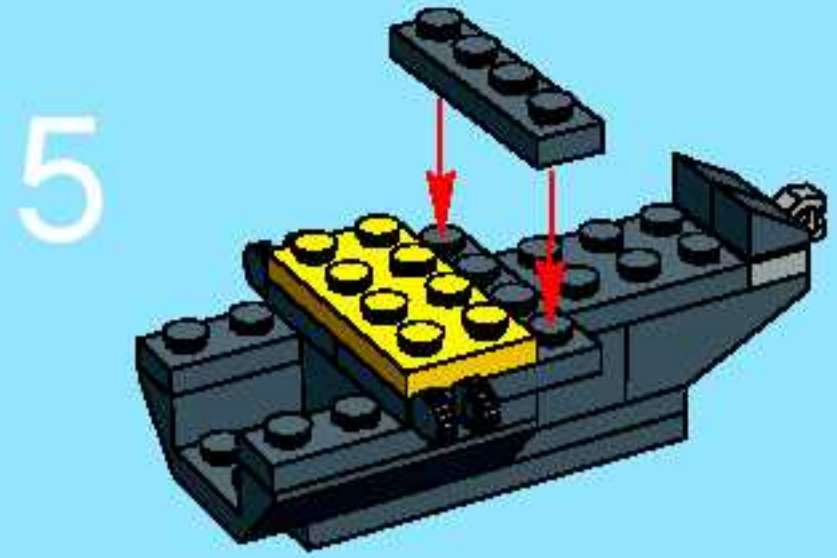
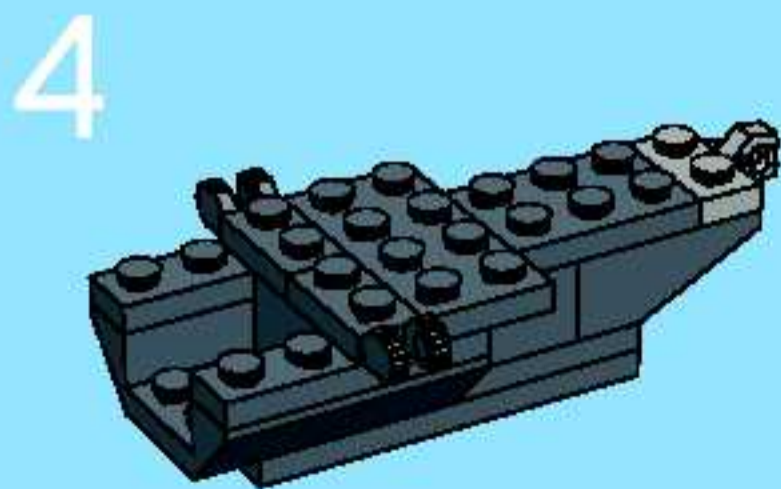
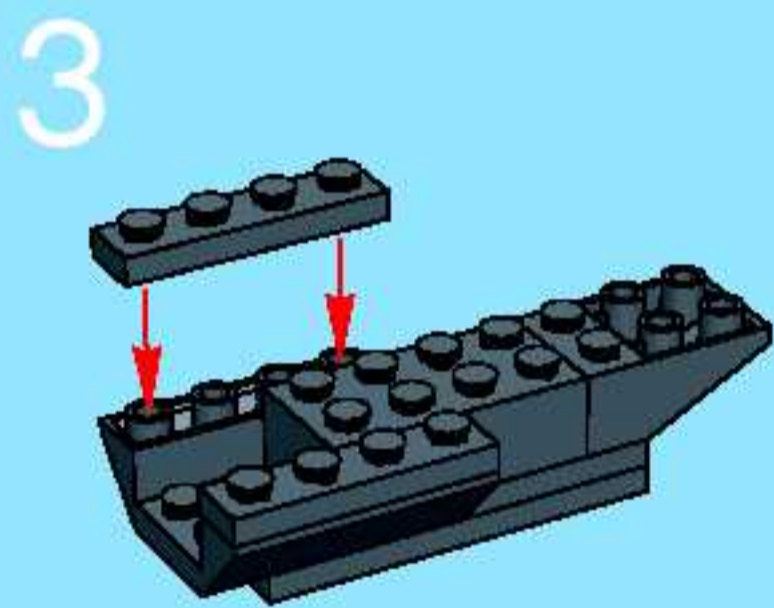
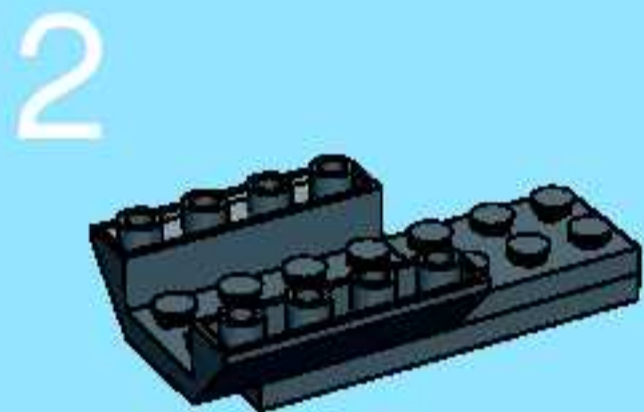
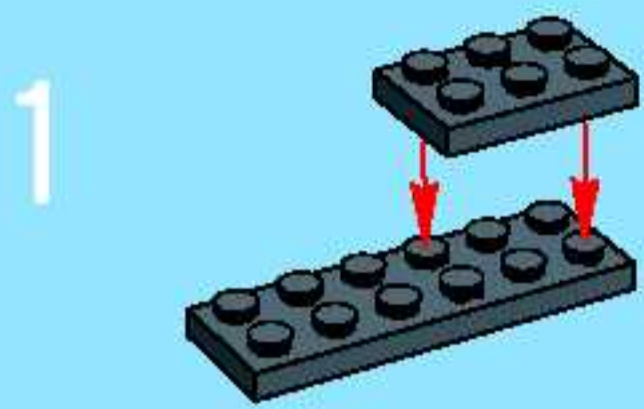


10

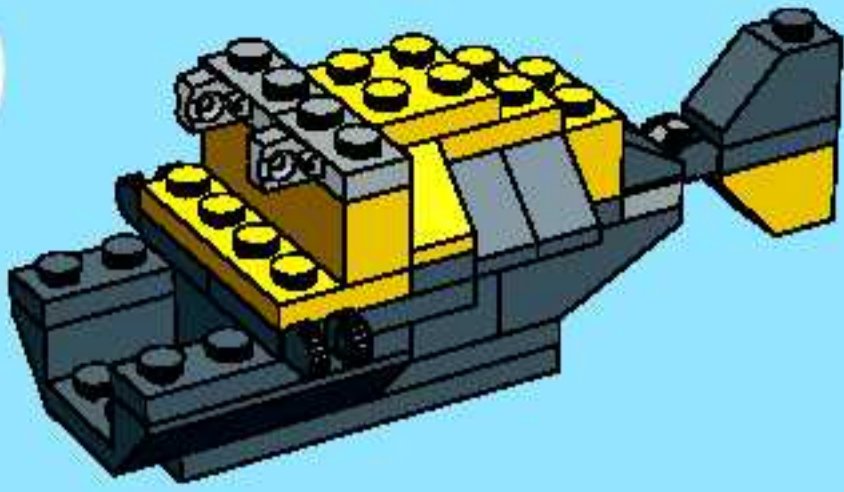


11





9



1



2



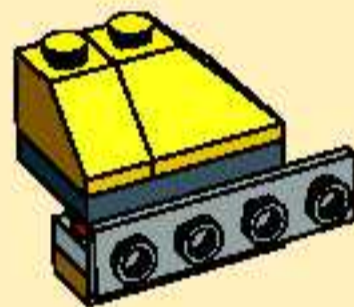
3



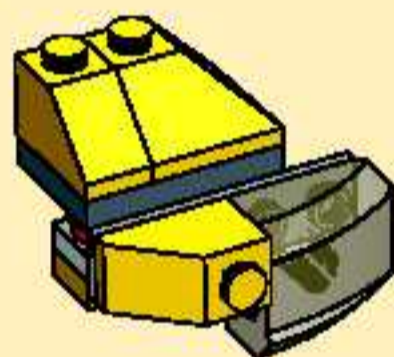
4



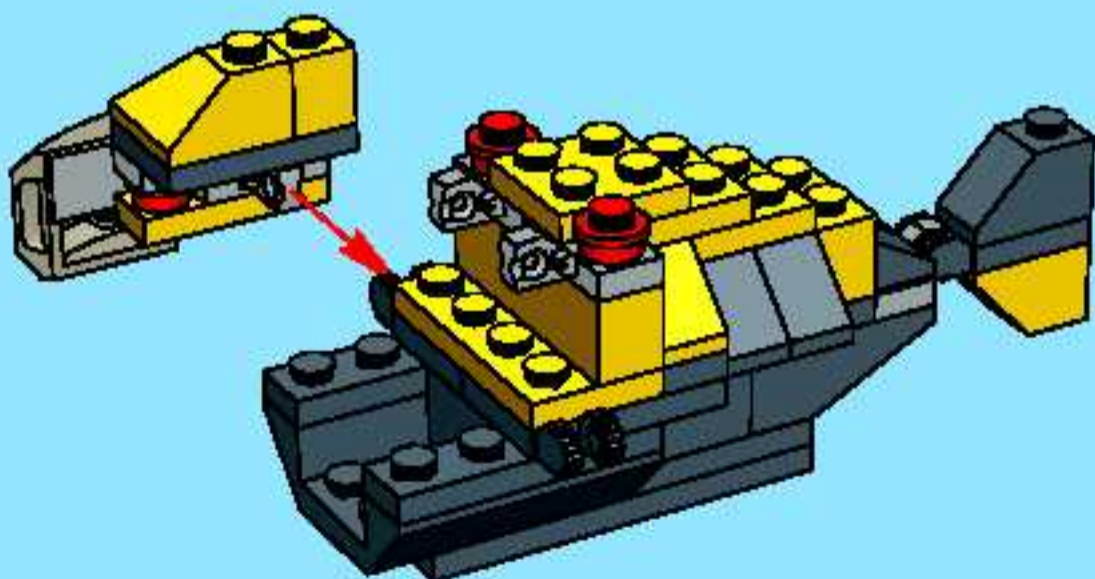
5



6



10



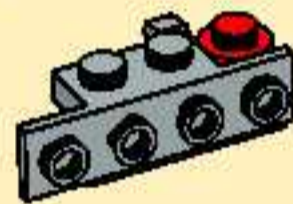
1



2



3



4



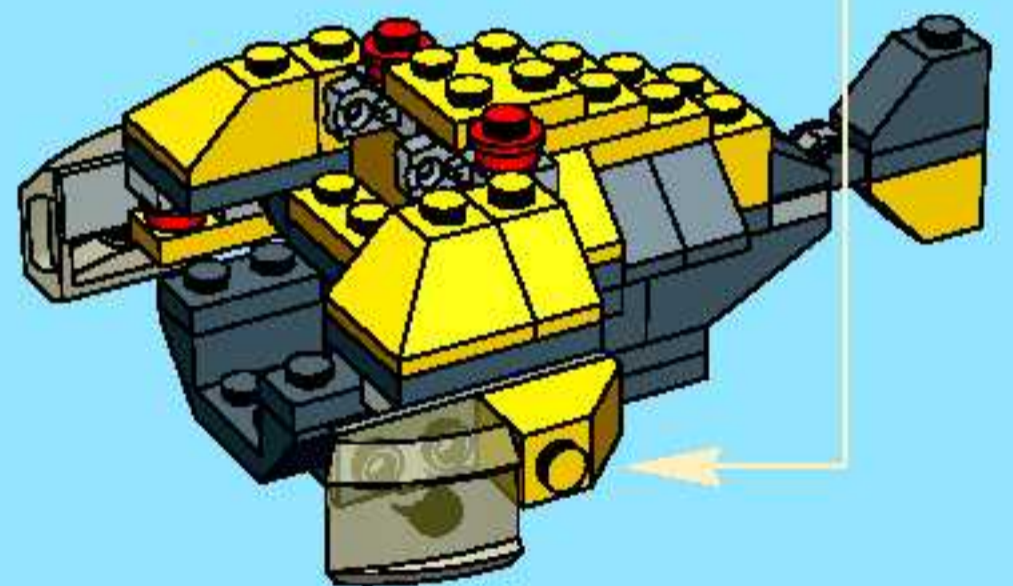
5

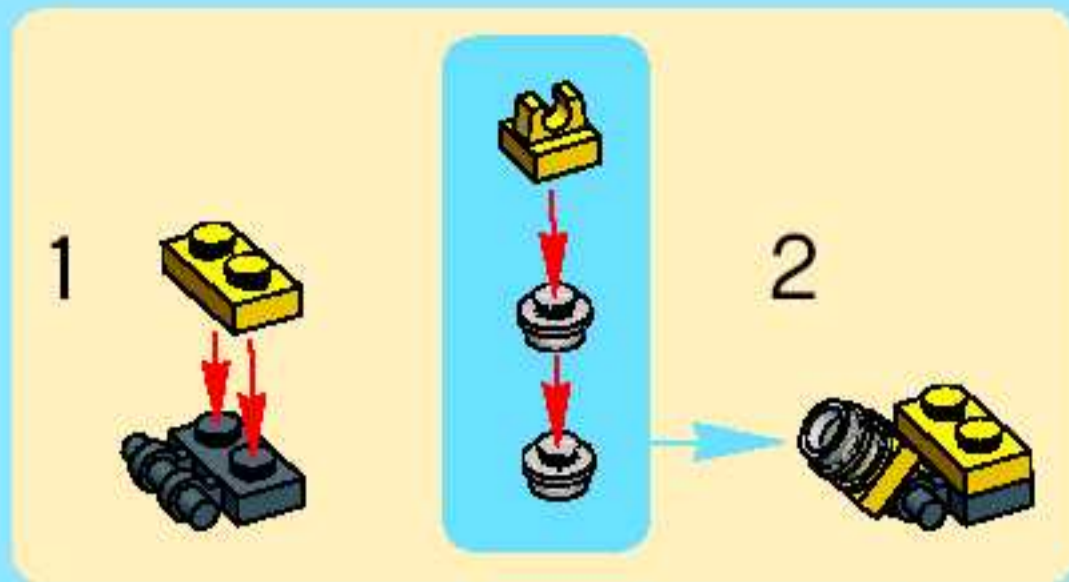


6

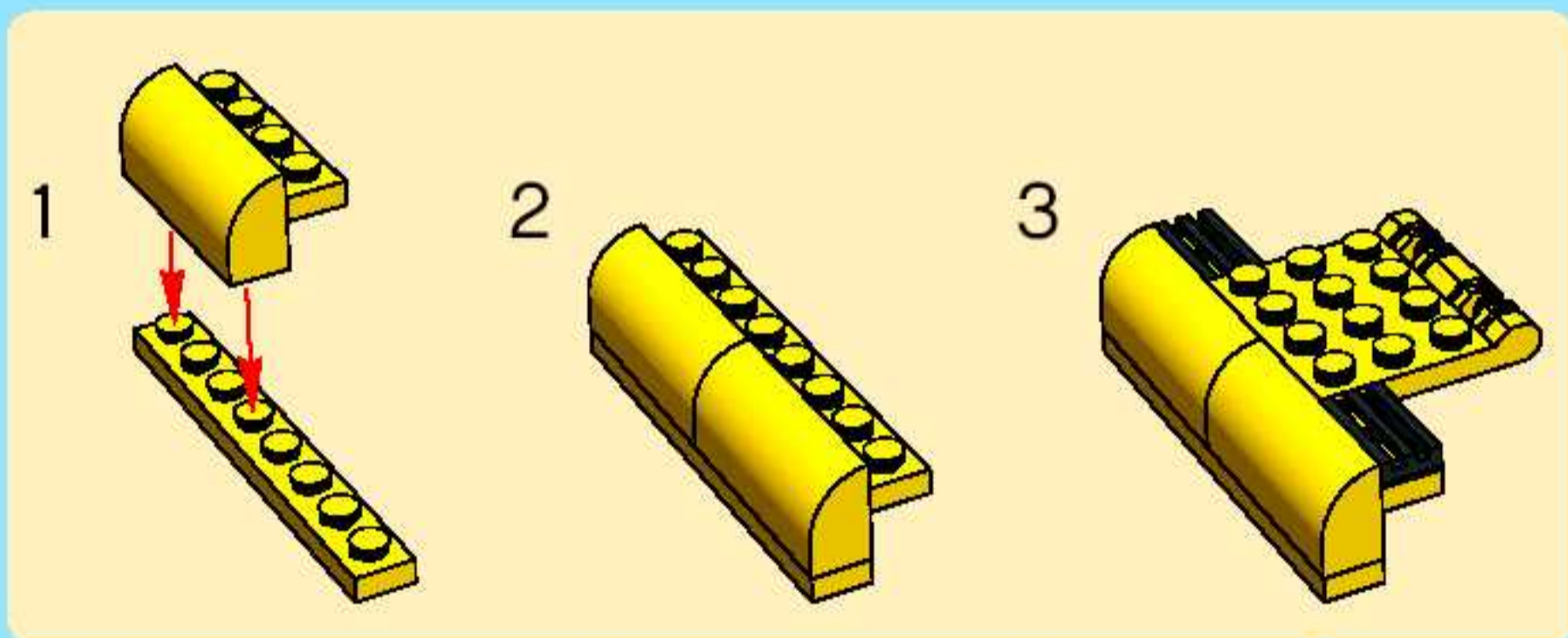


11





12

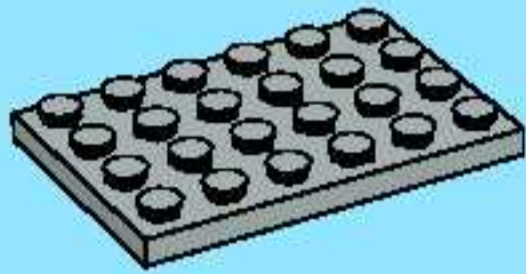


13

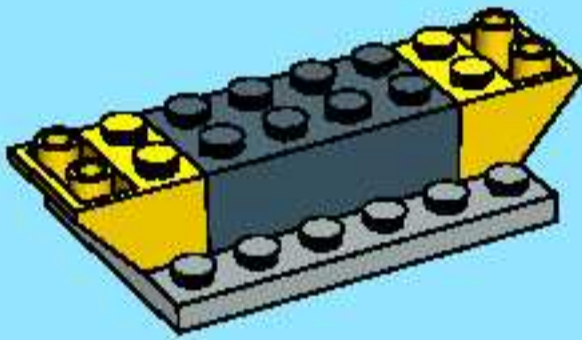




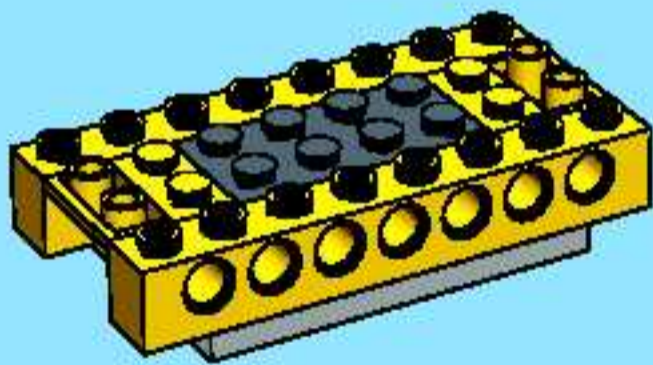
1



2



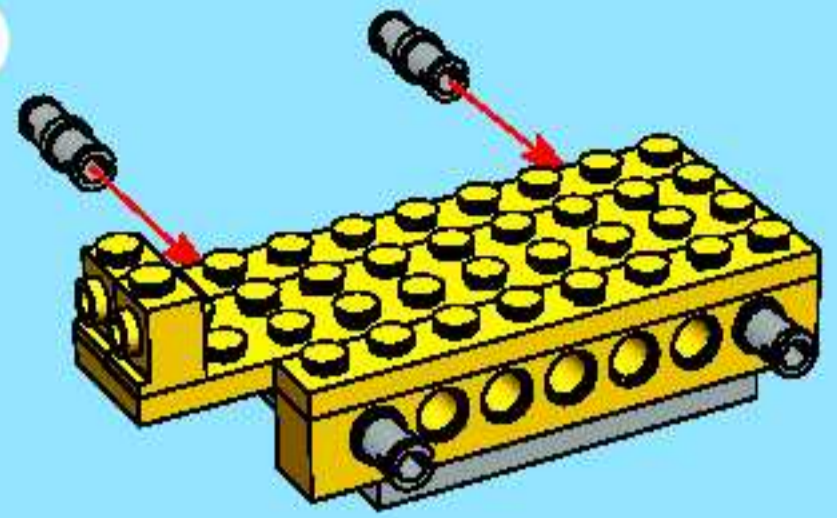
3



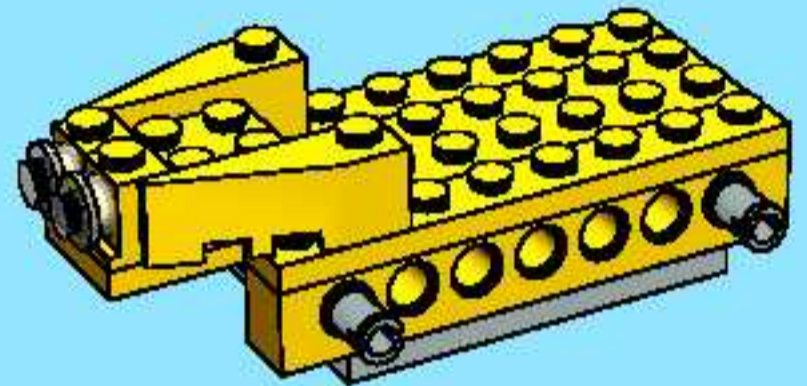
4



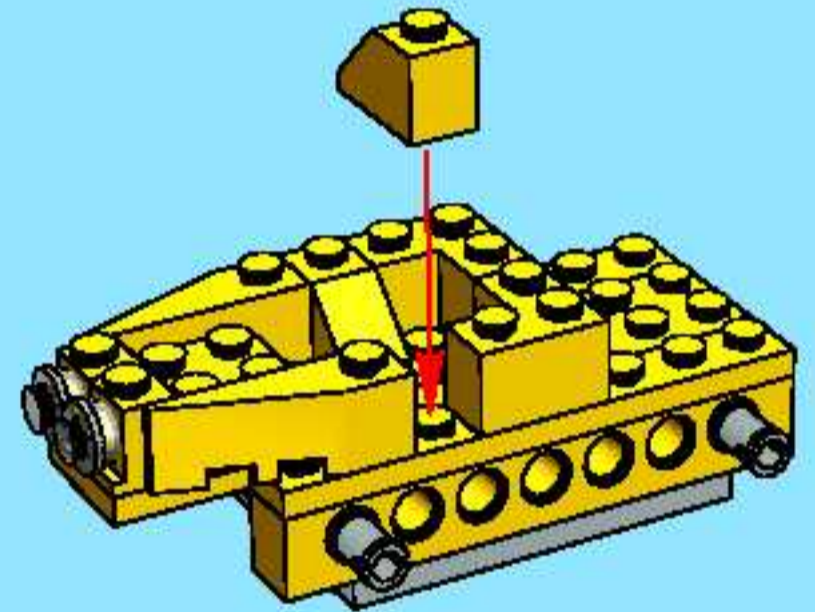
5



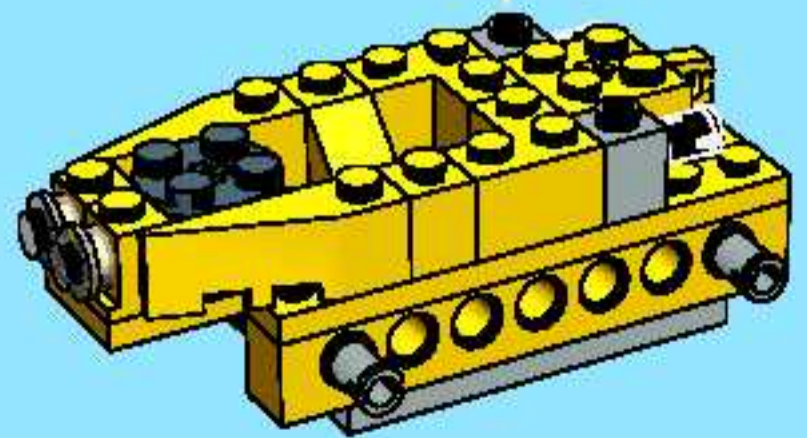
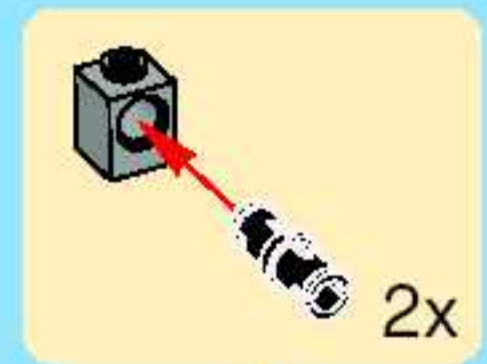
6



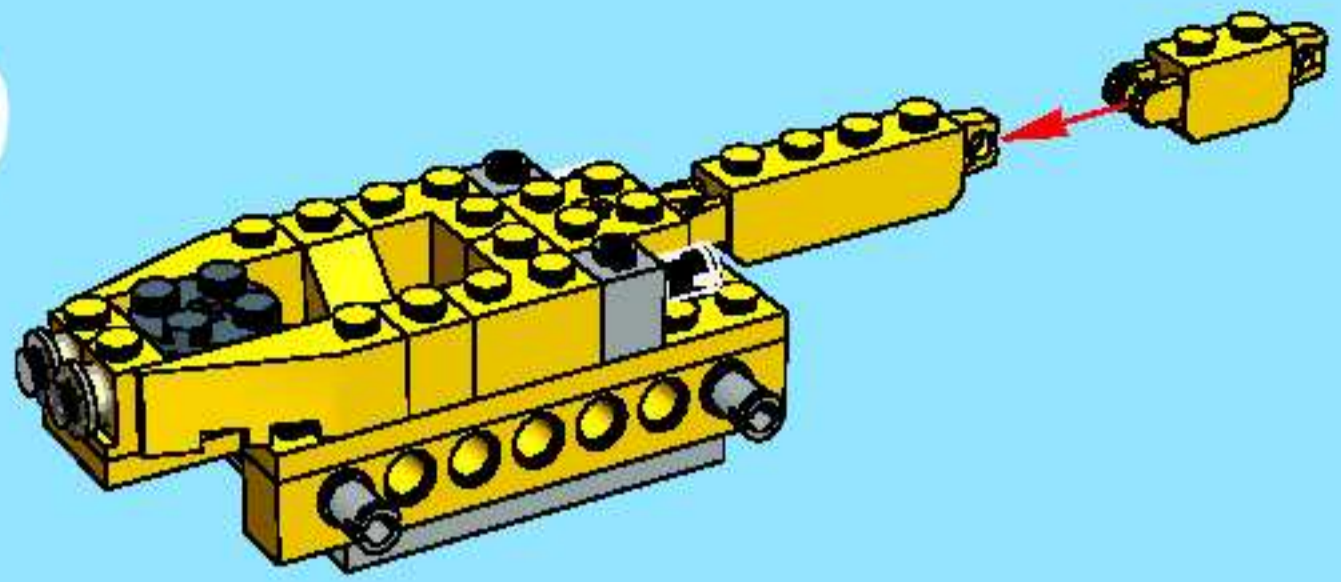
7



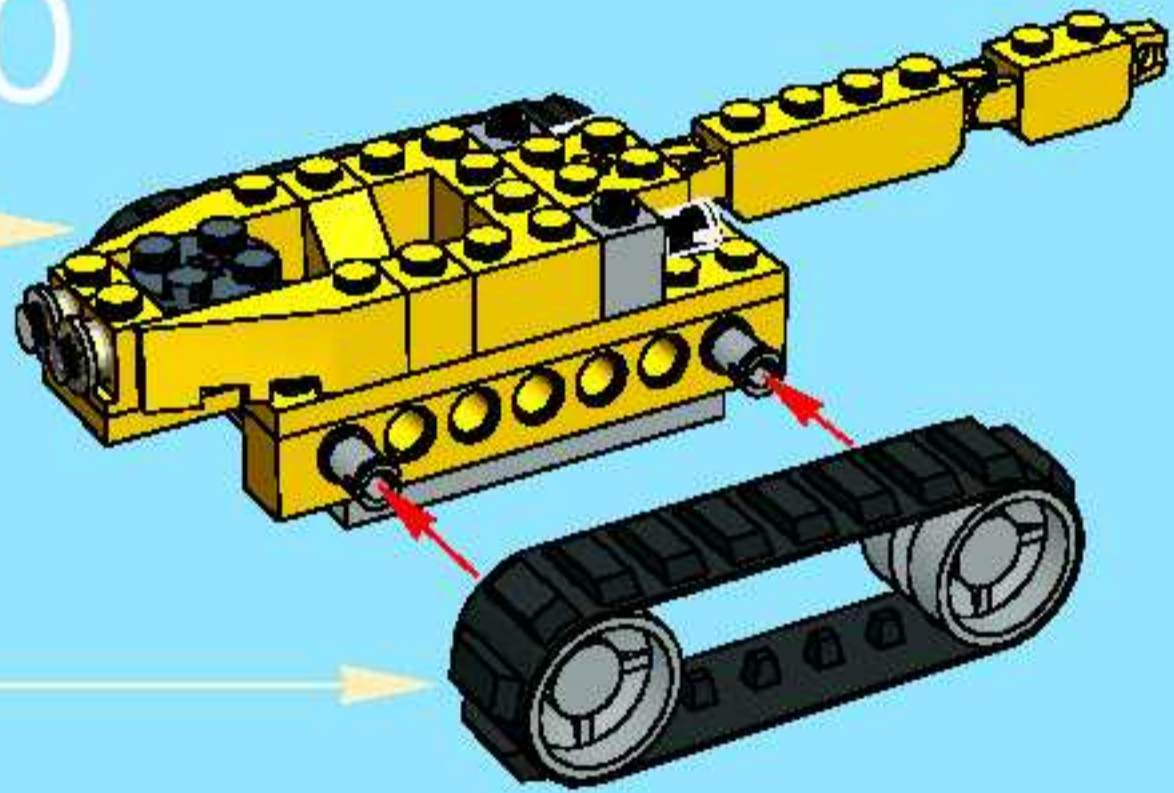
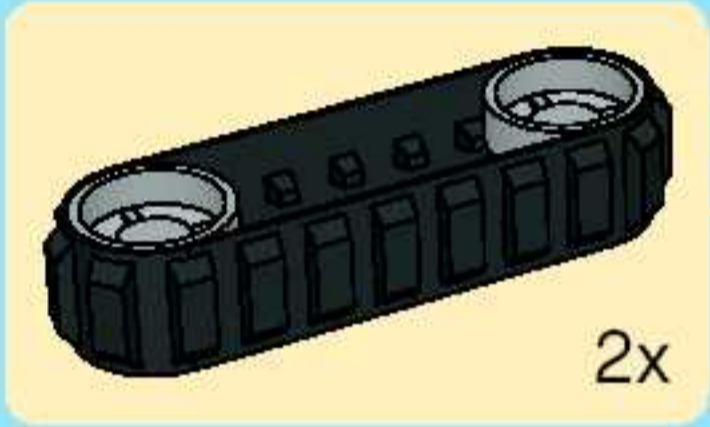
8



9



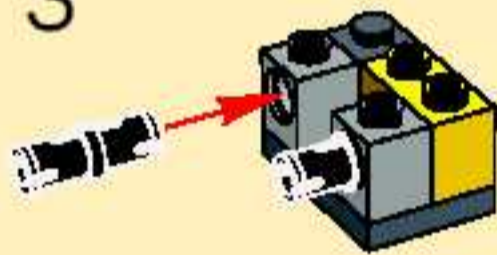
10



1



3



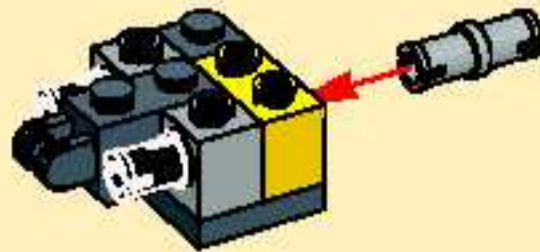
5



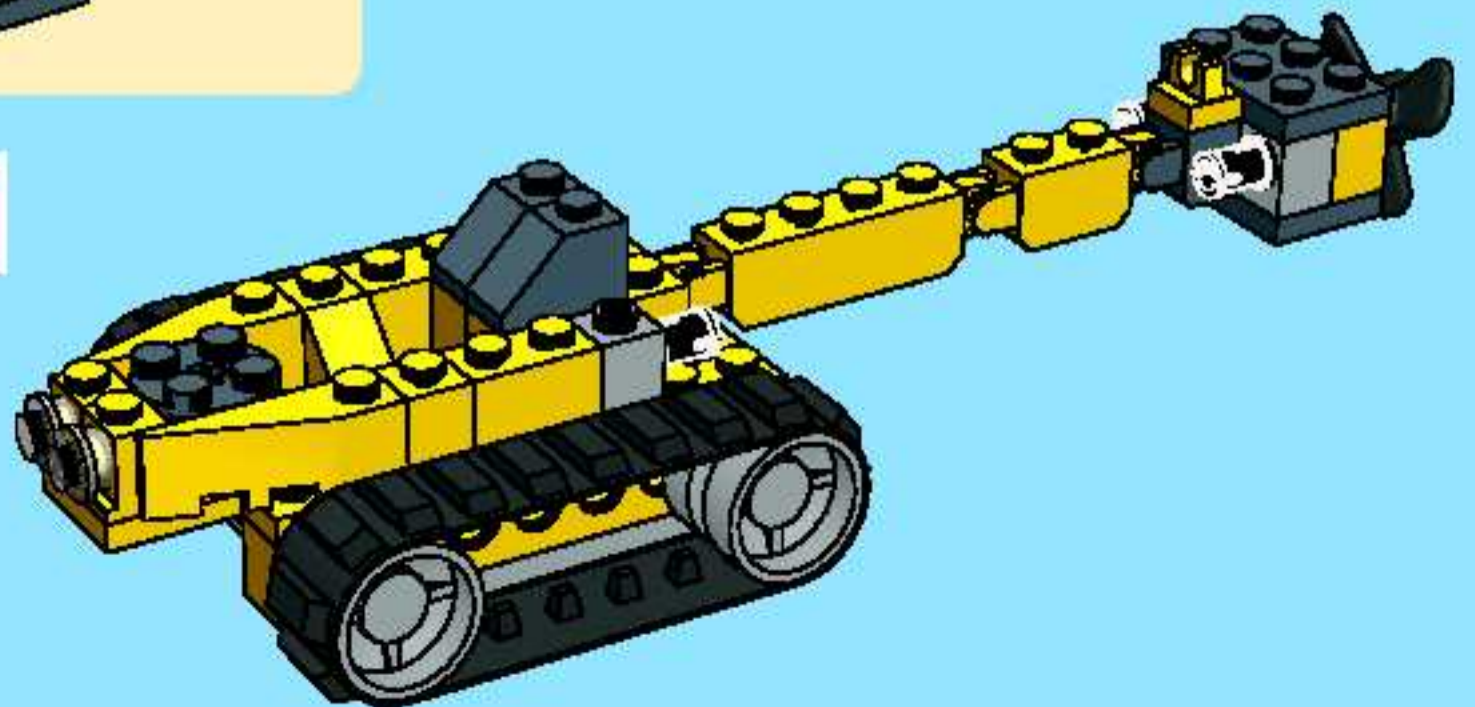
2



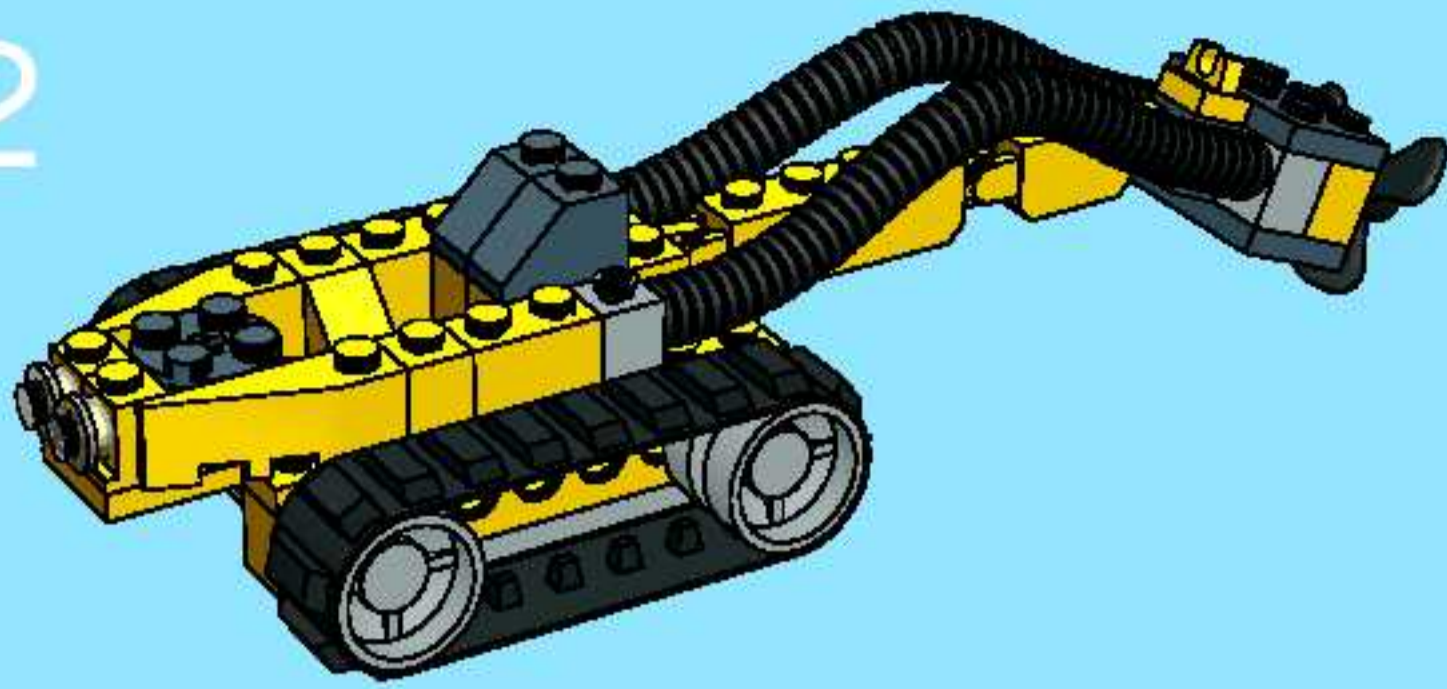
4



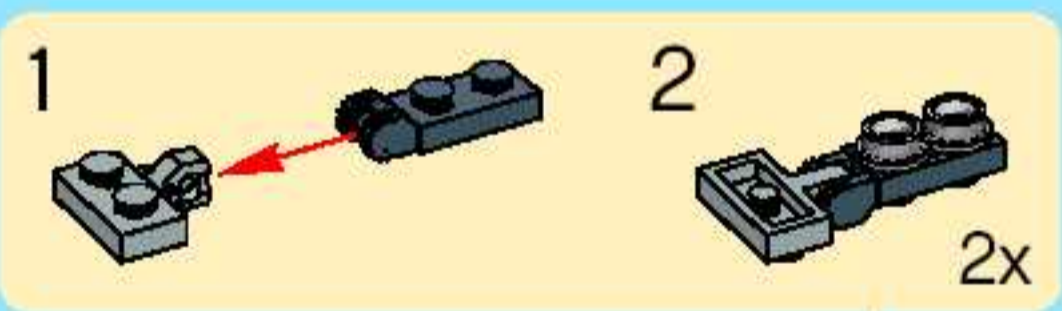
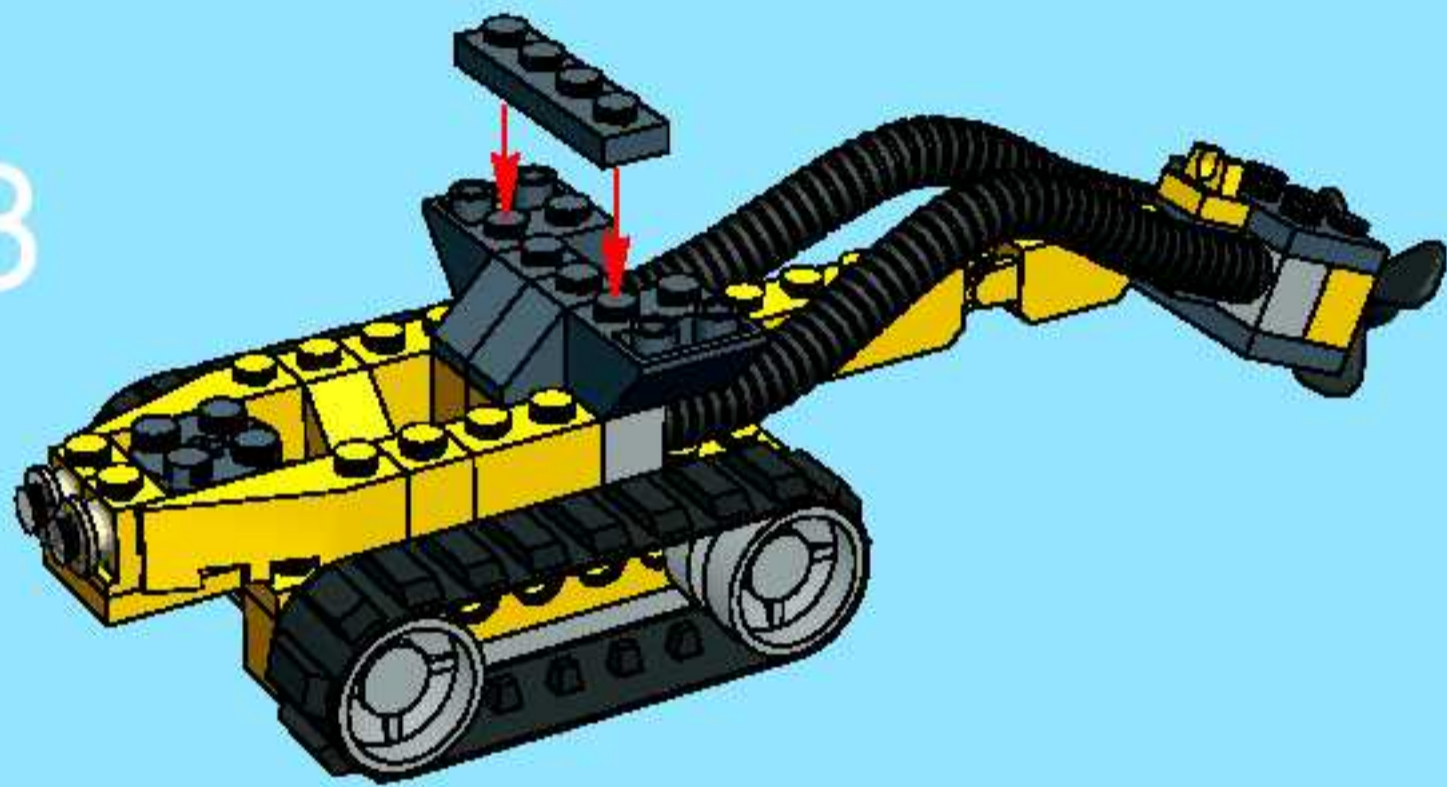
11



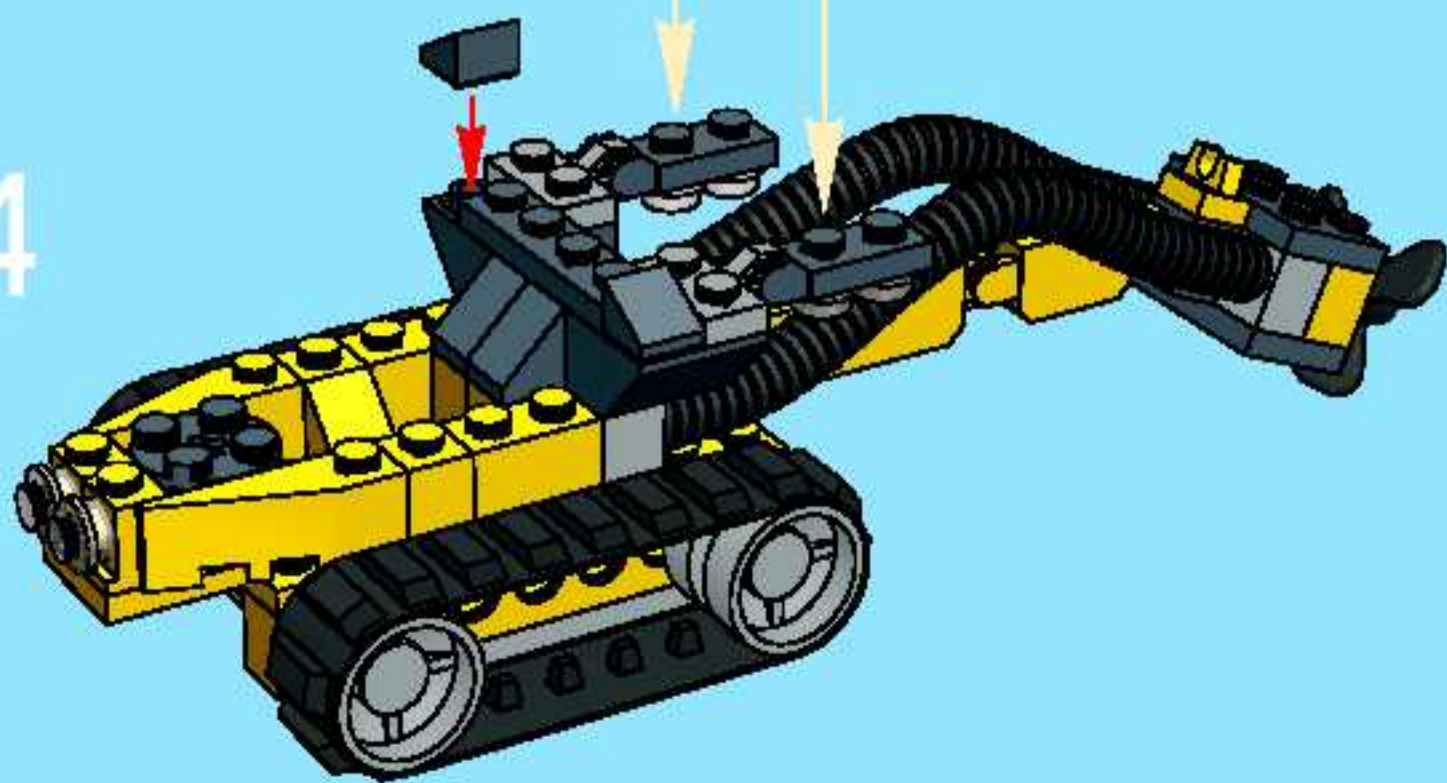
12



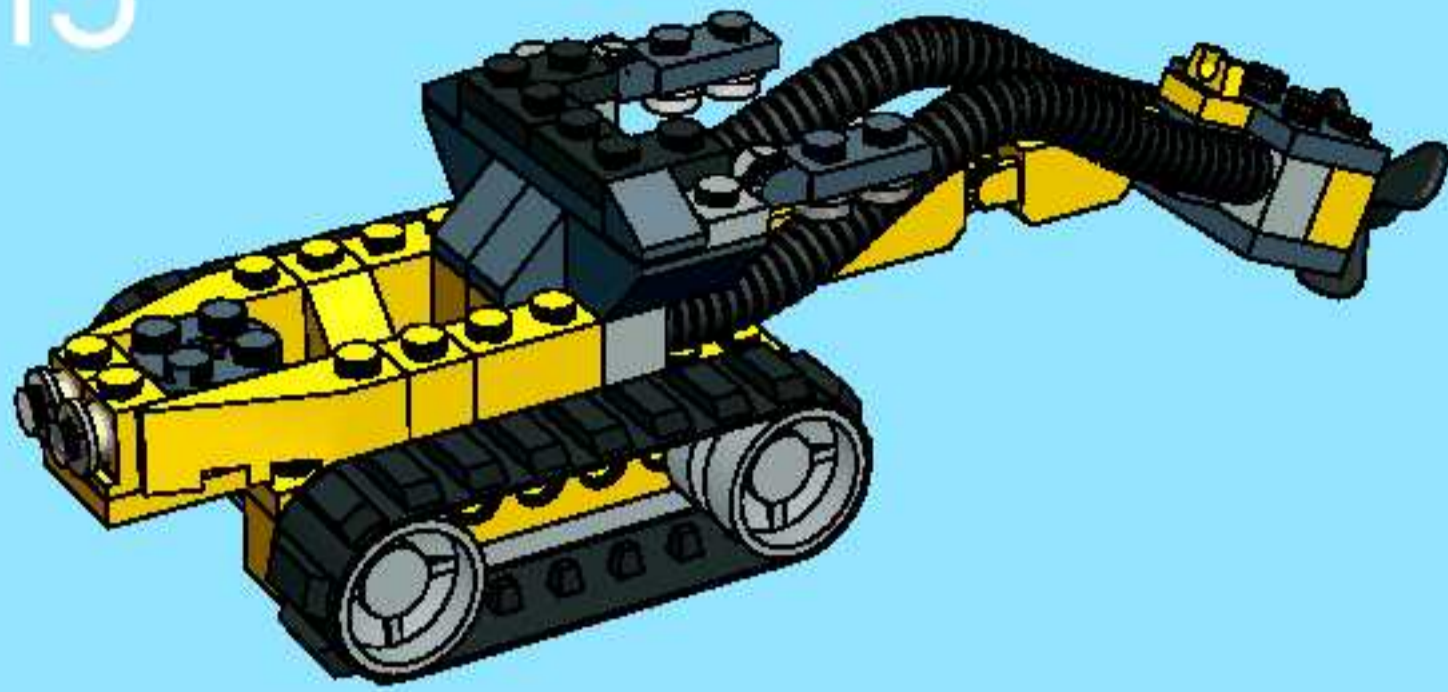
13



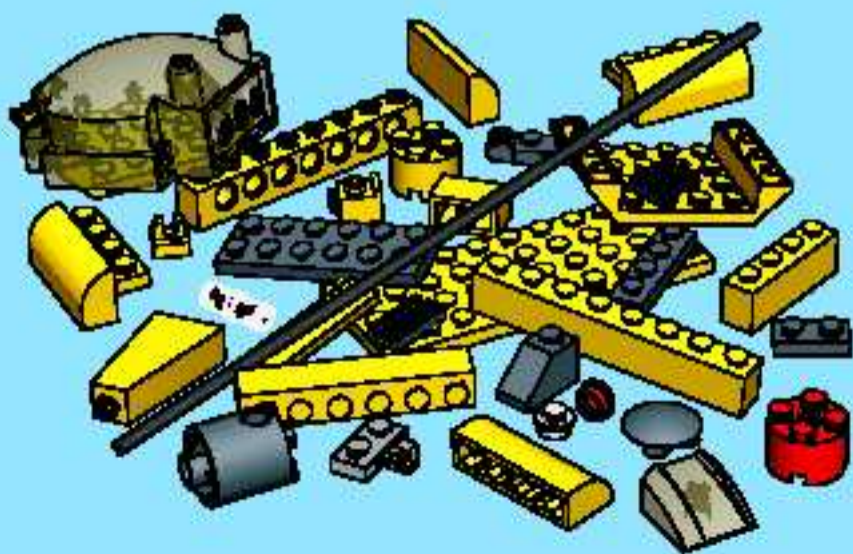
14



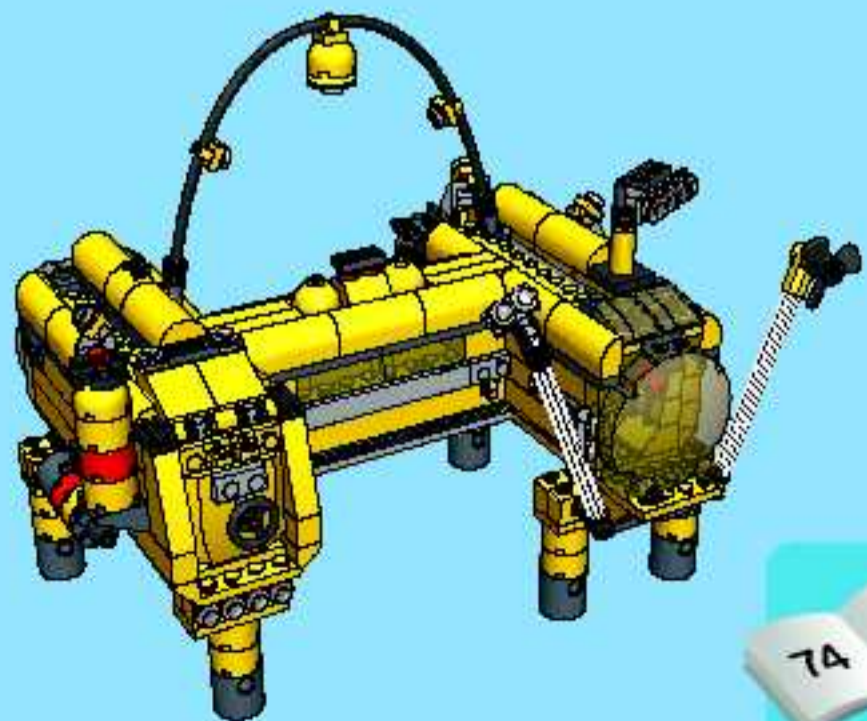
15



16

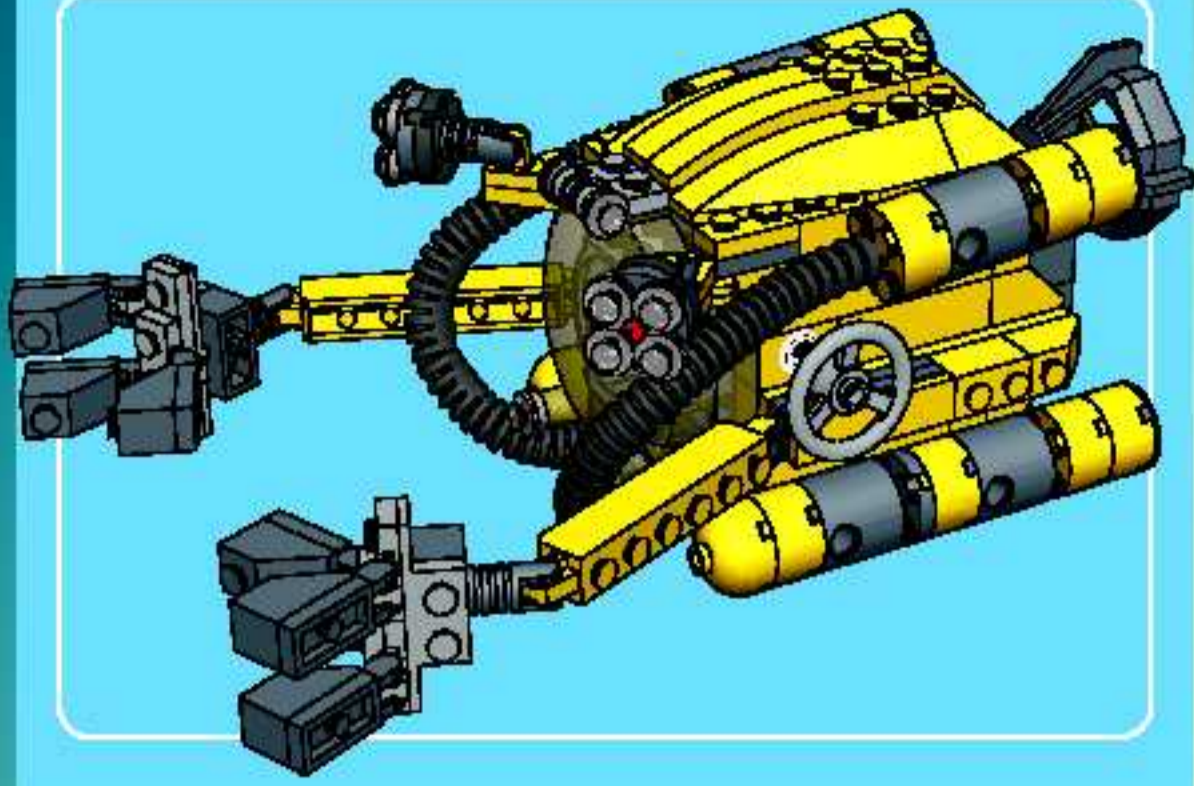


=

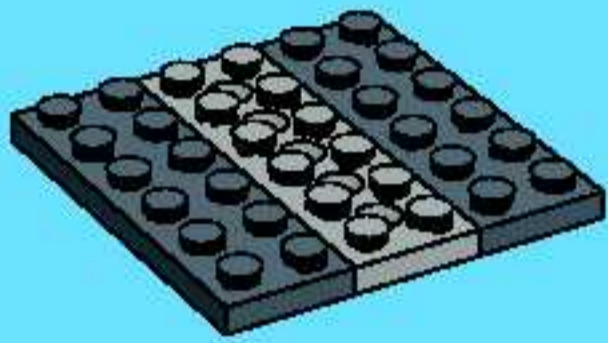




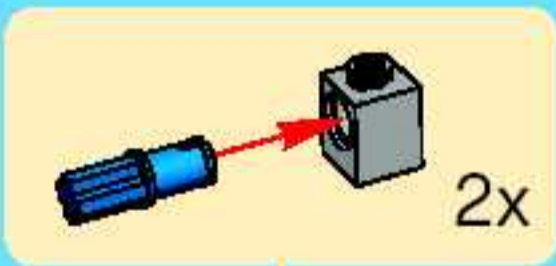




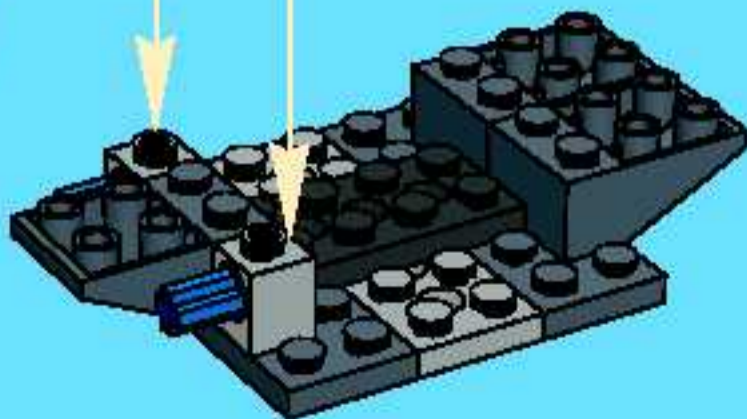
1



2



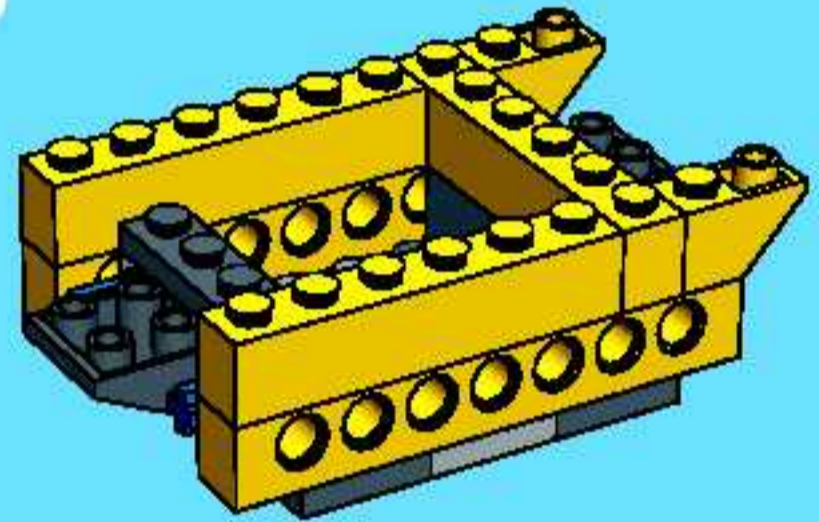
3



4



5



1



2



3



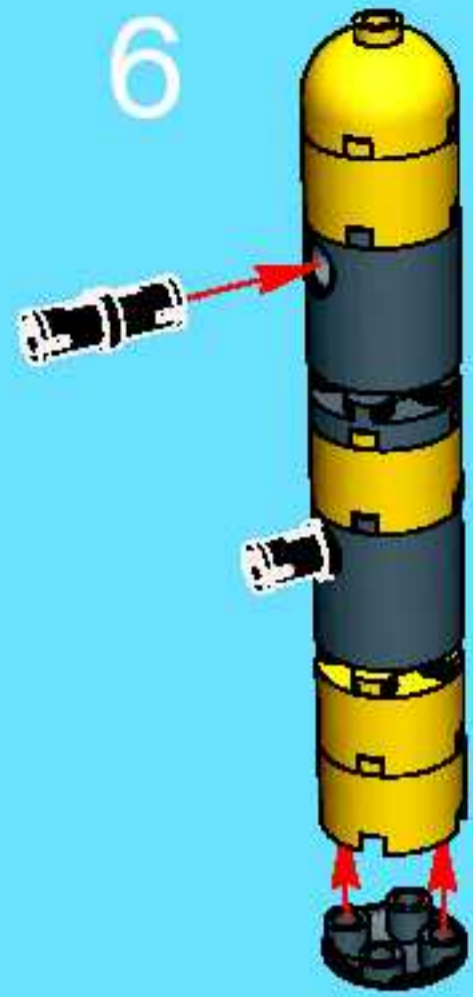
4



5

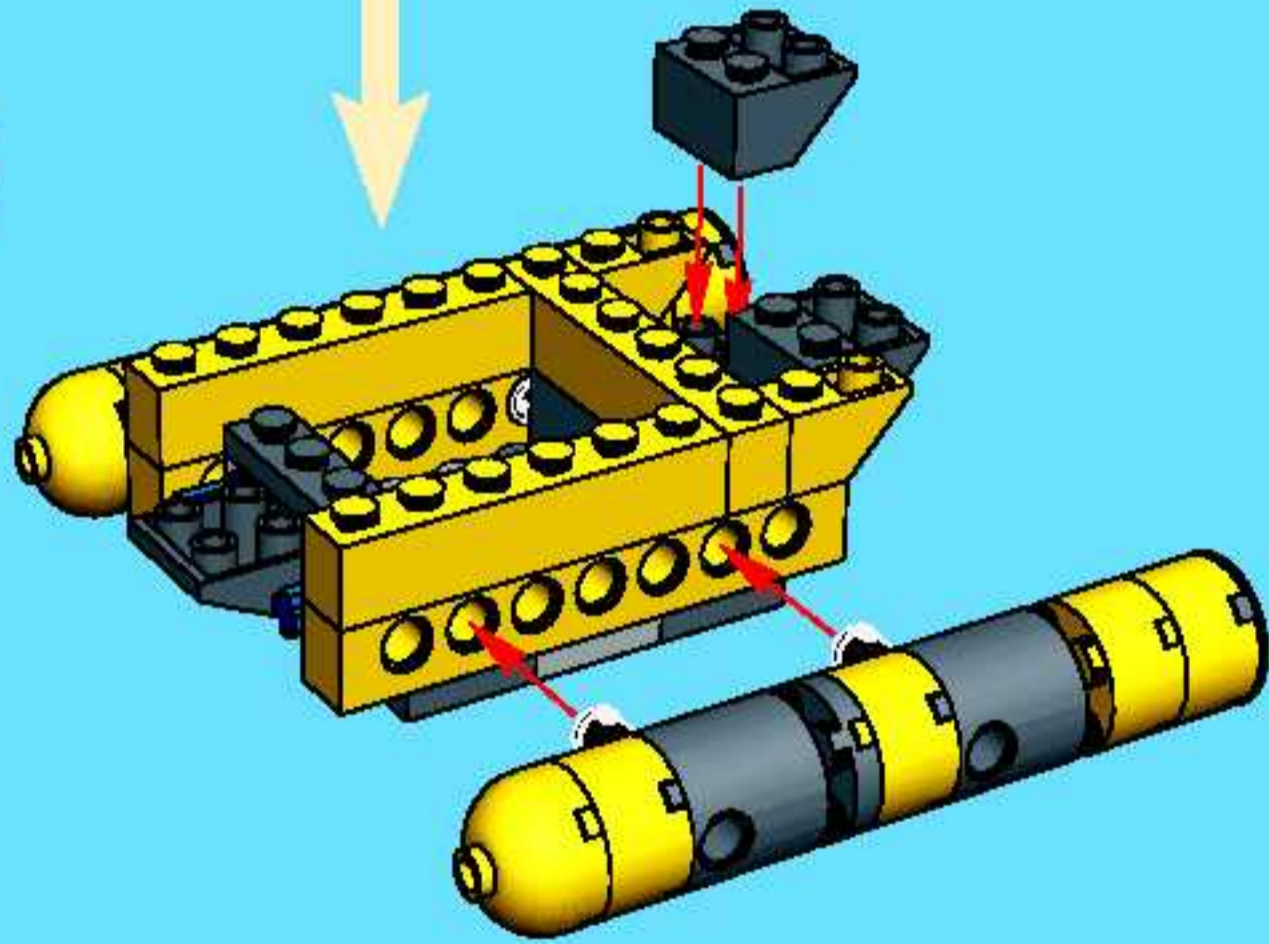


6



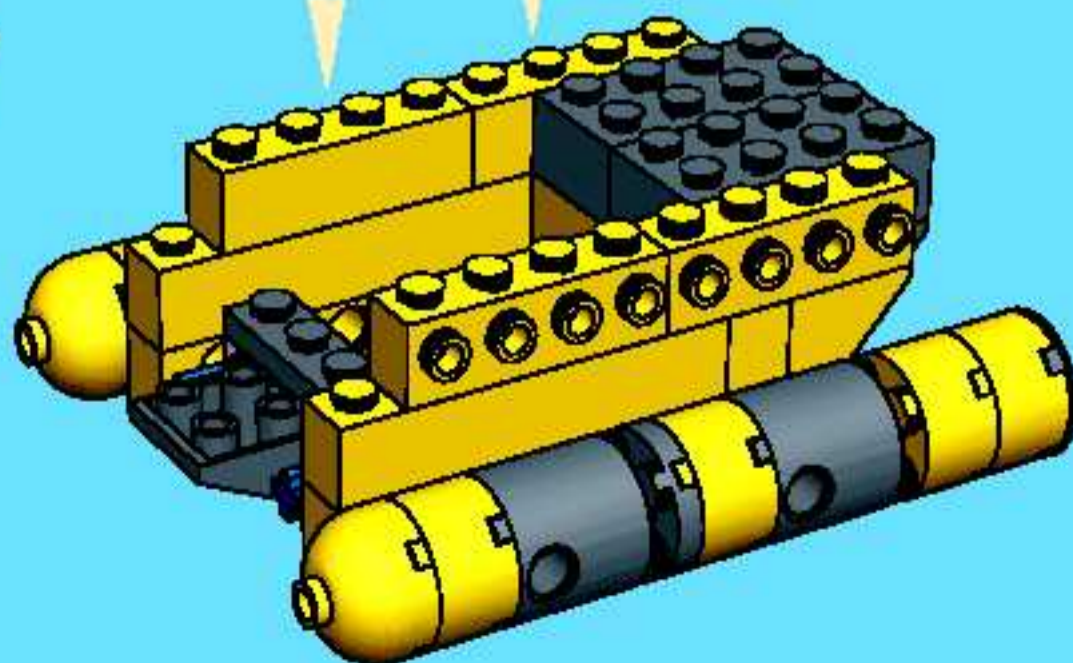
2x

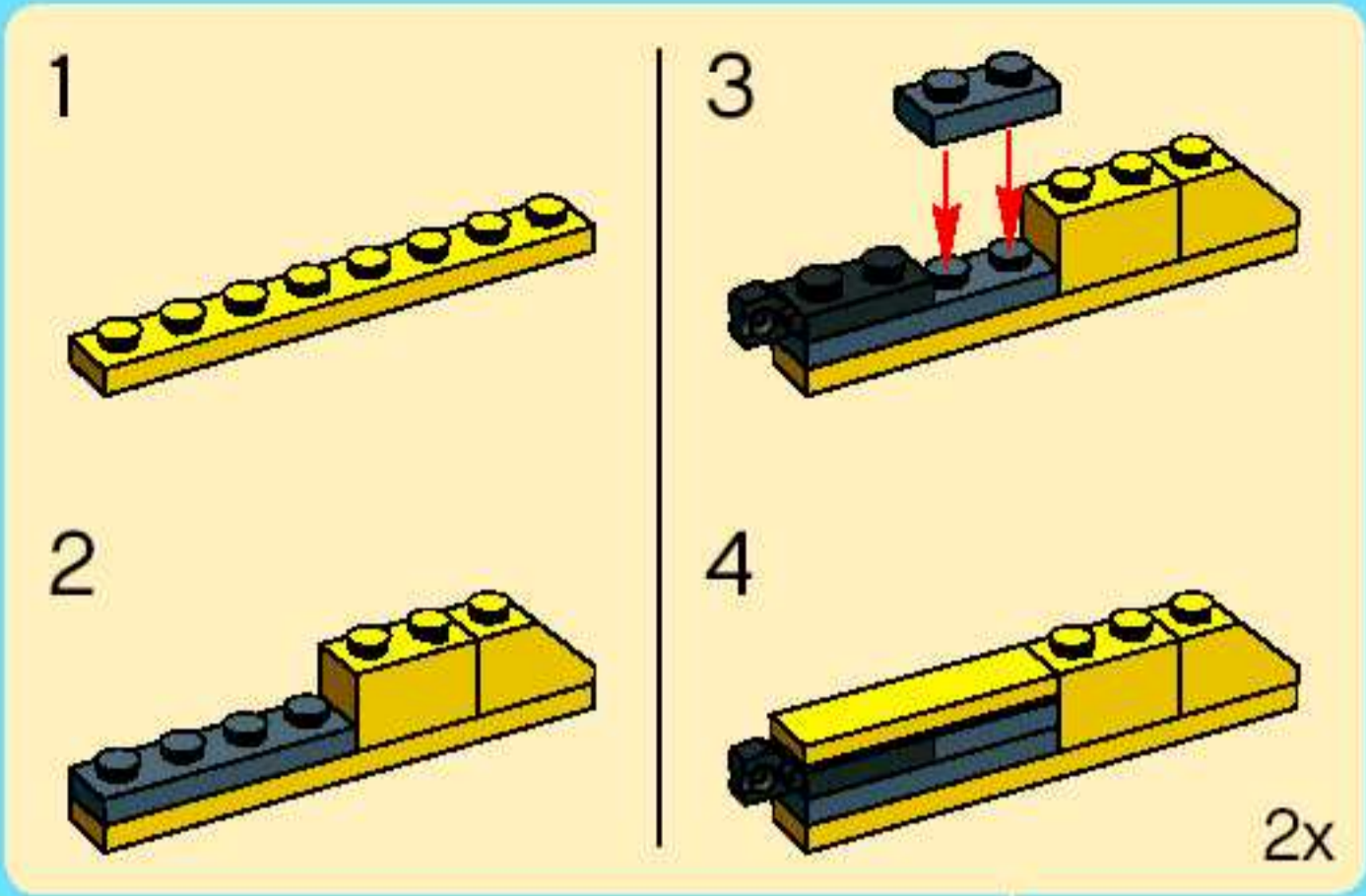
6



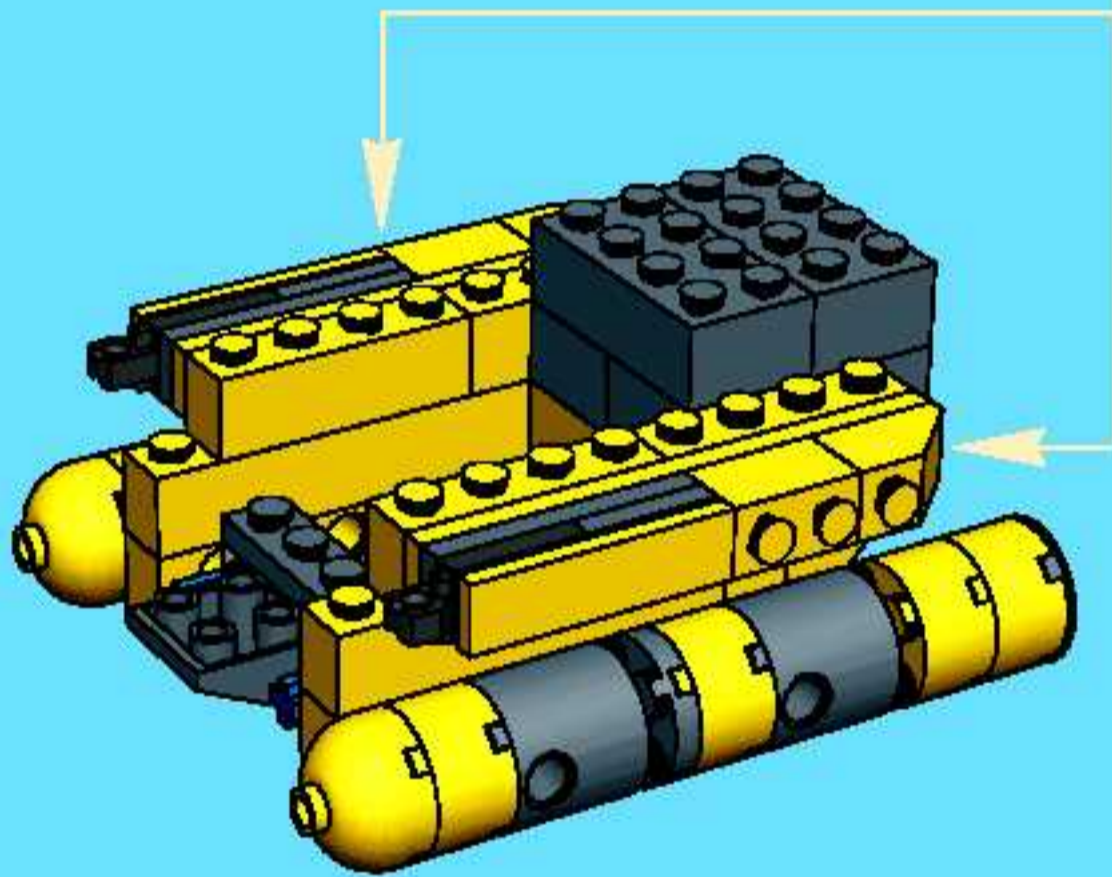
2x

7

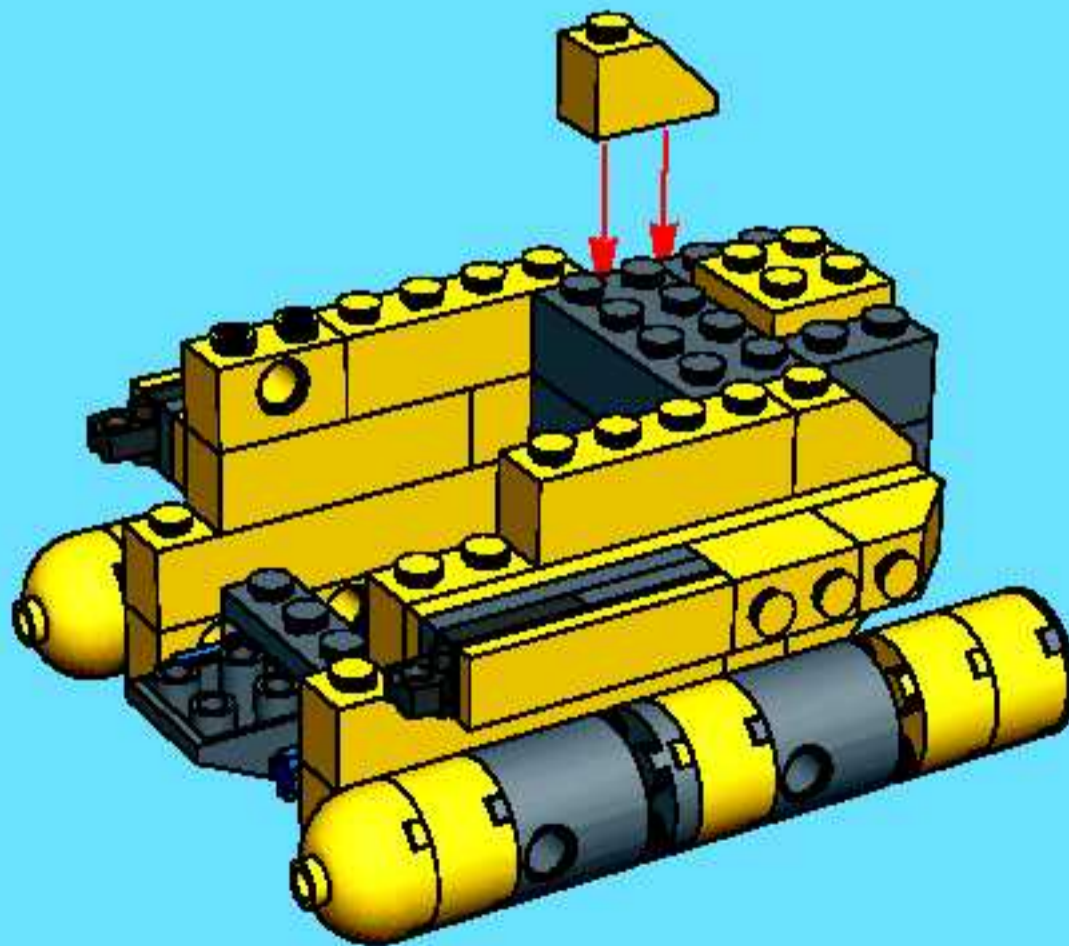


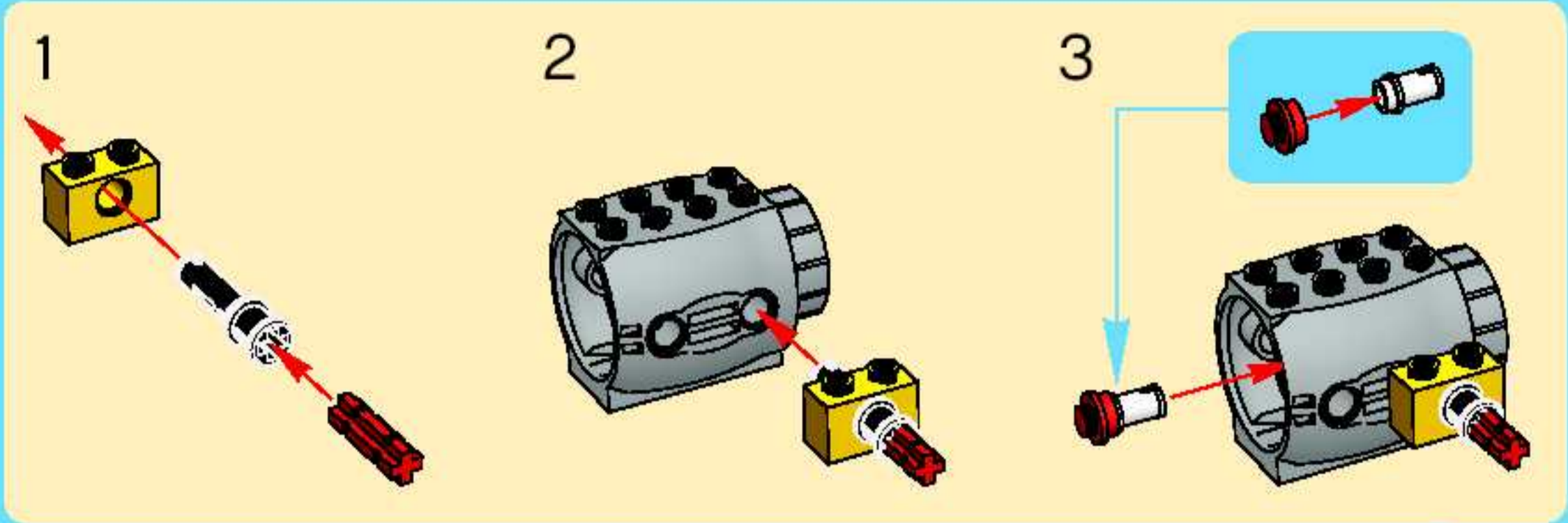


8

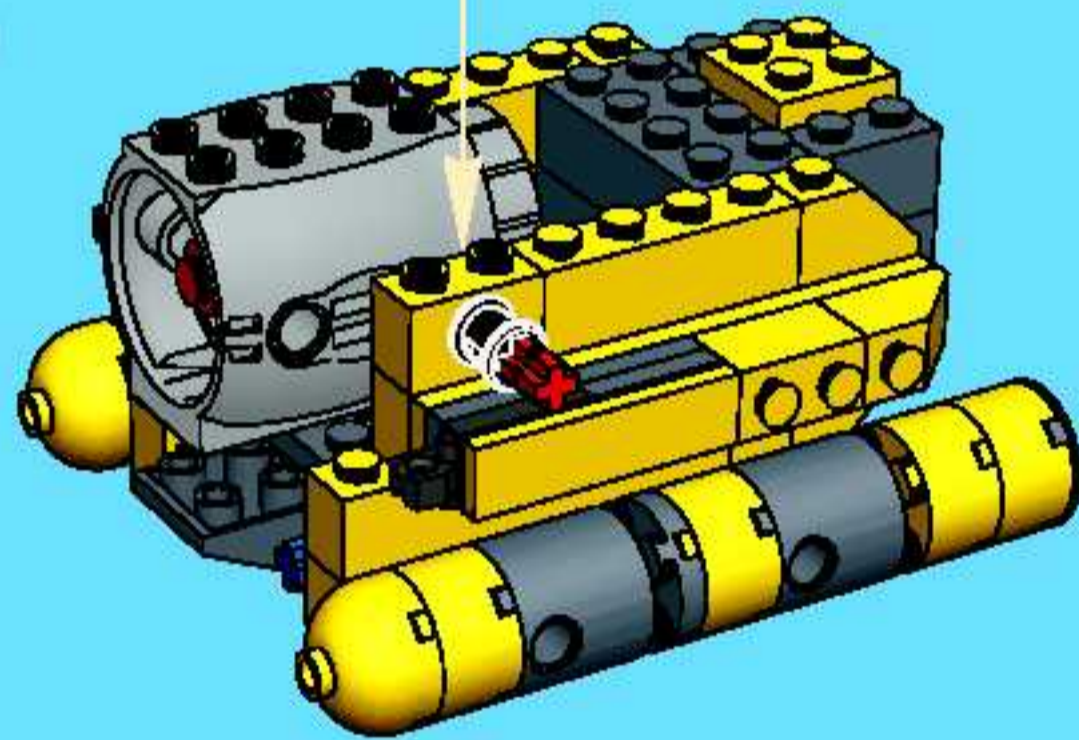


9

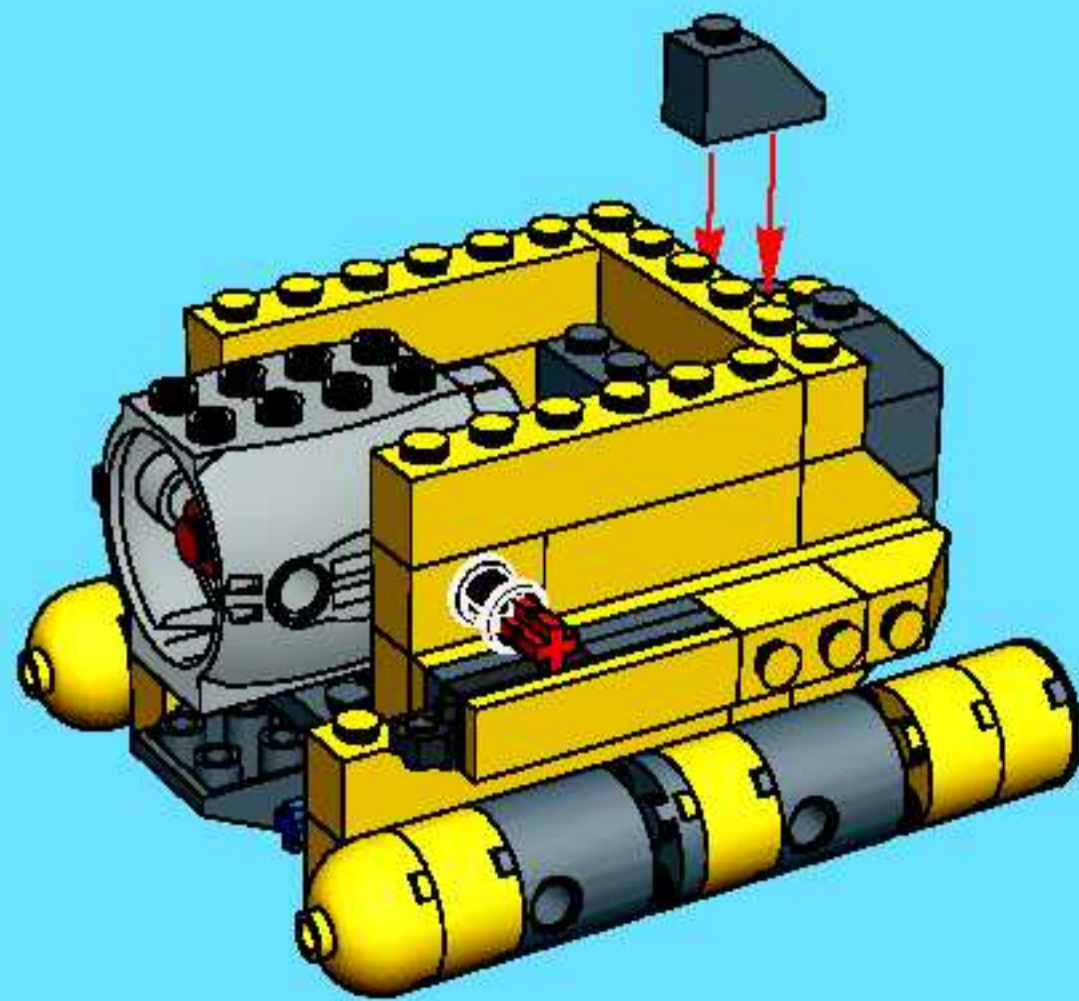




10



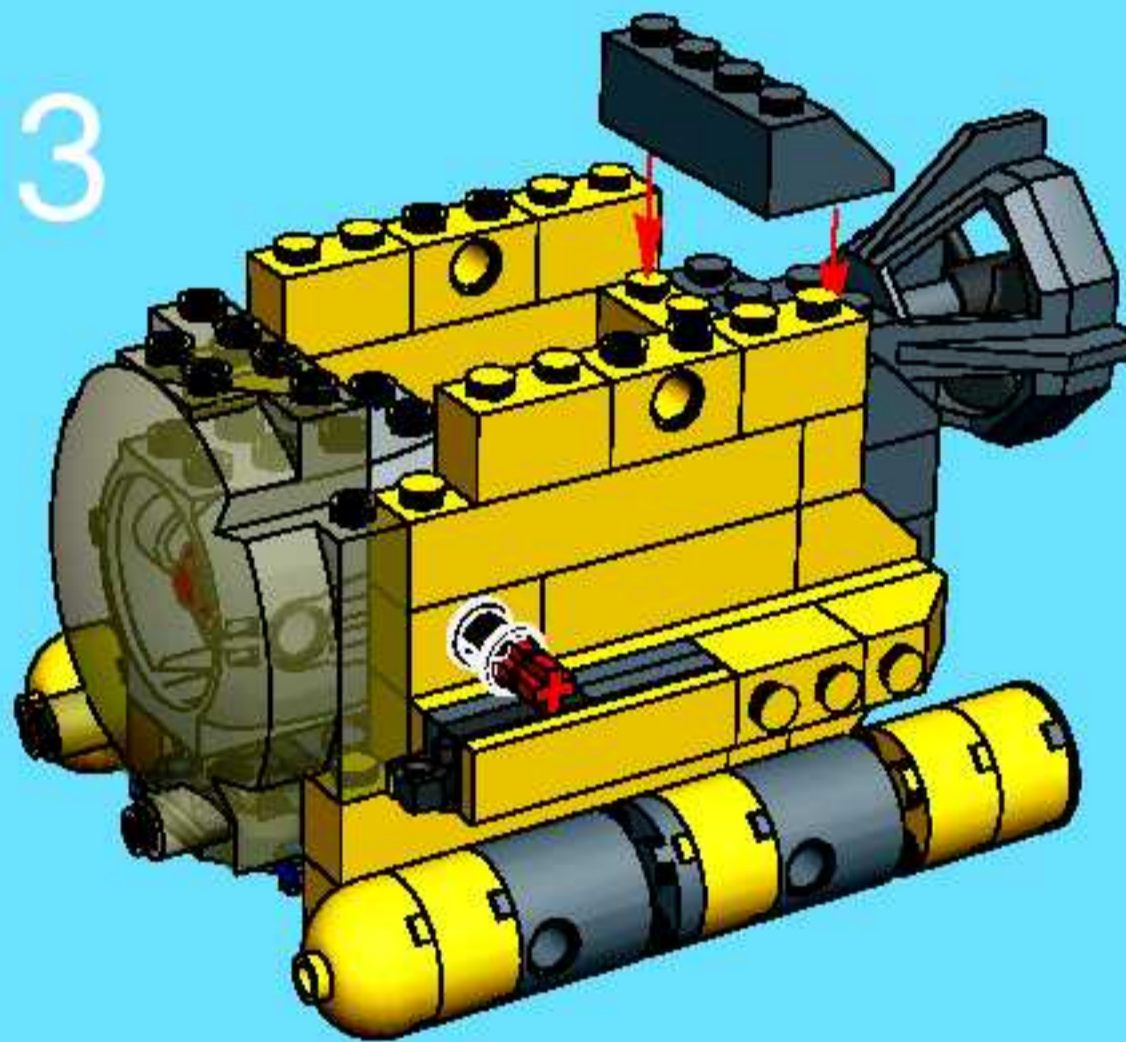
11



12



13



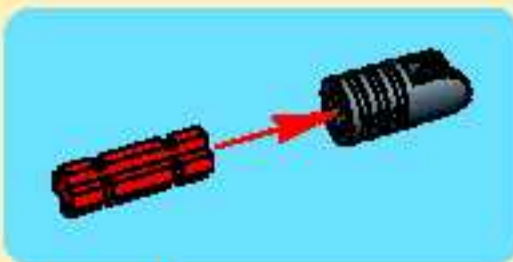
1



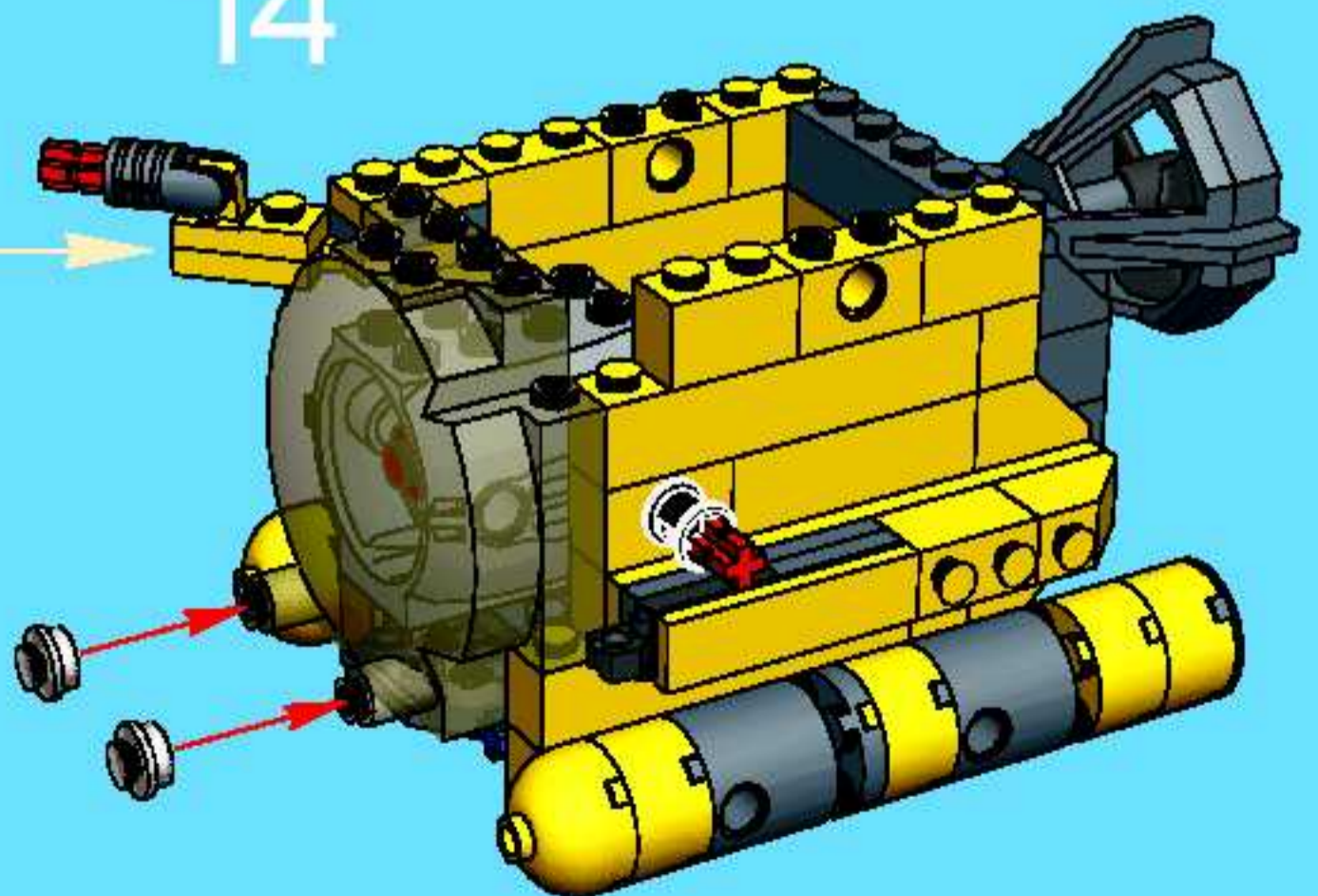
2



3



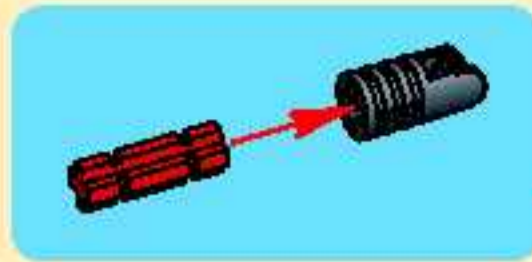
14



1



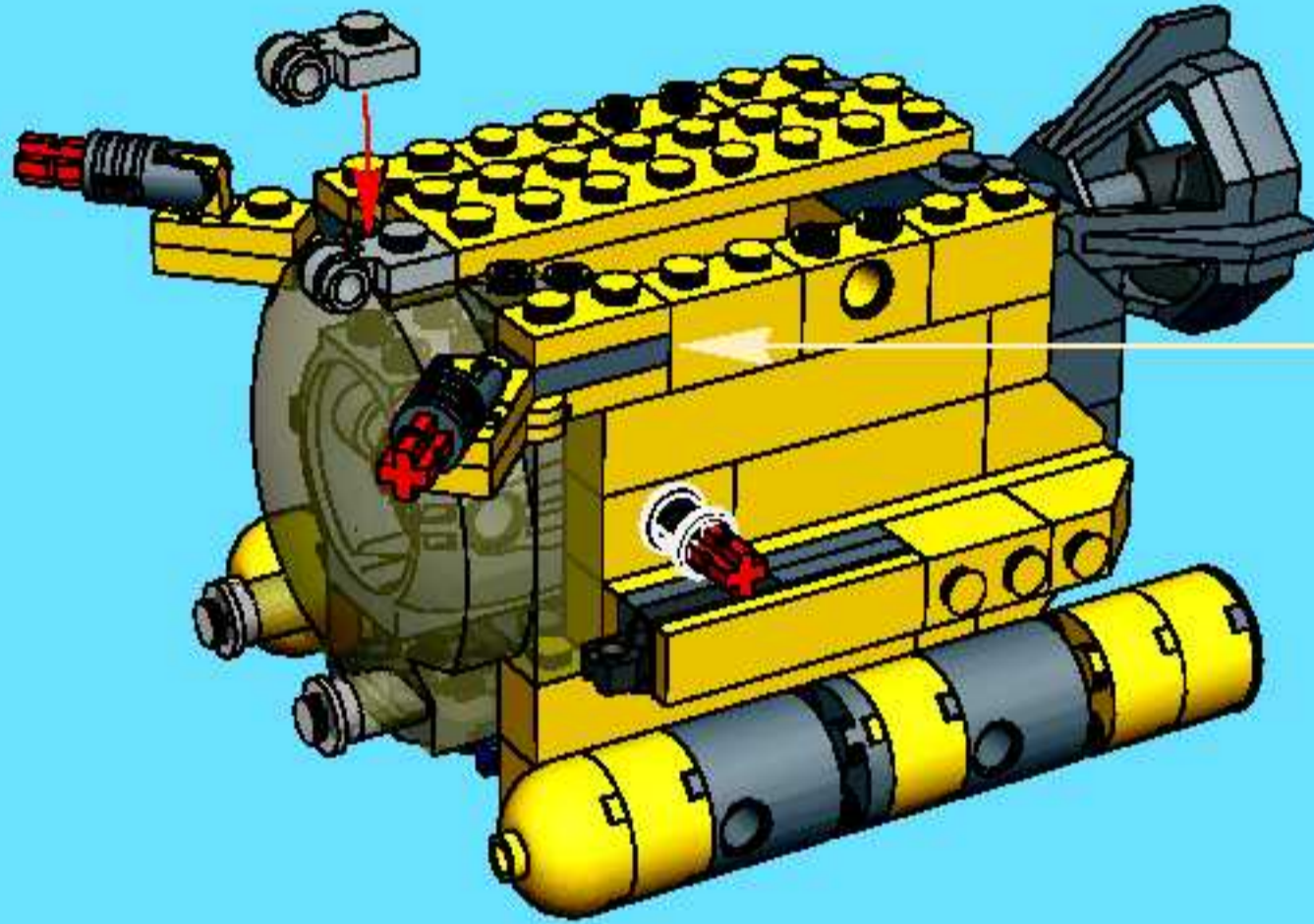
2



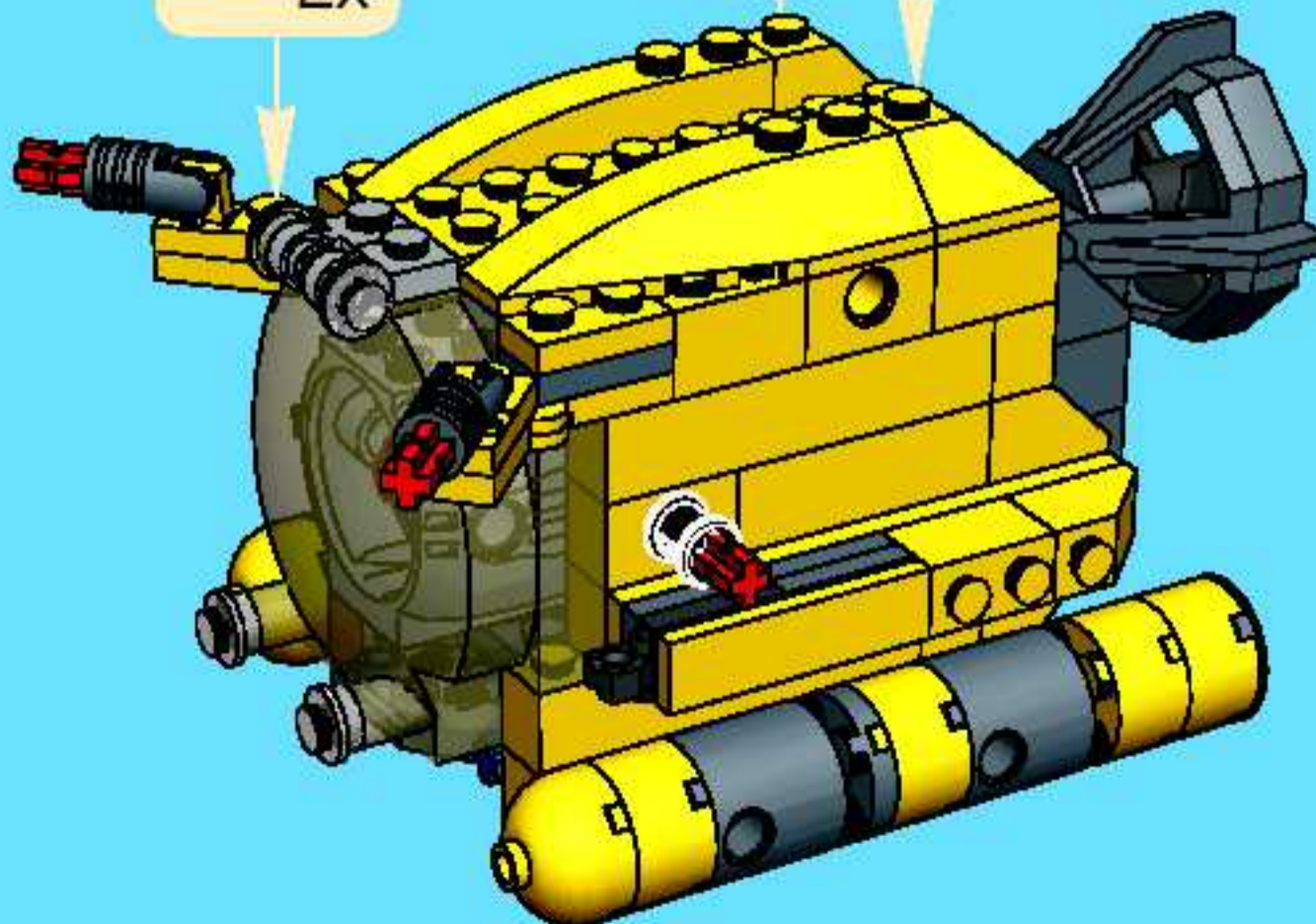
3



15



16



1



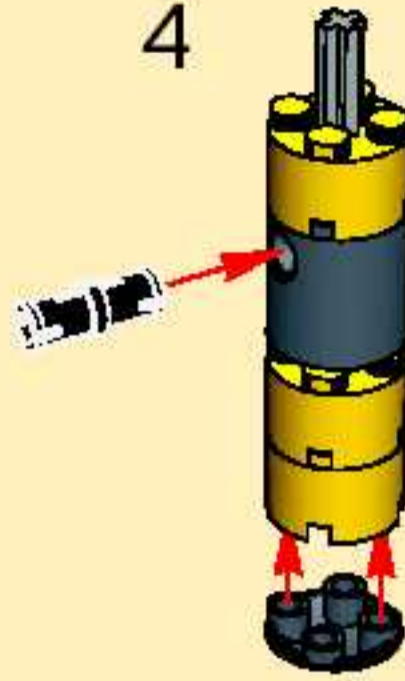
2



3



4

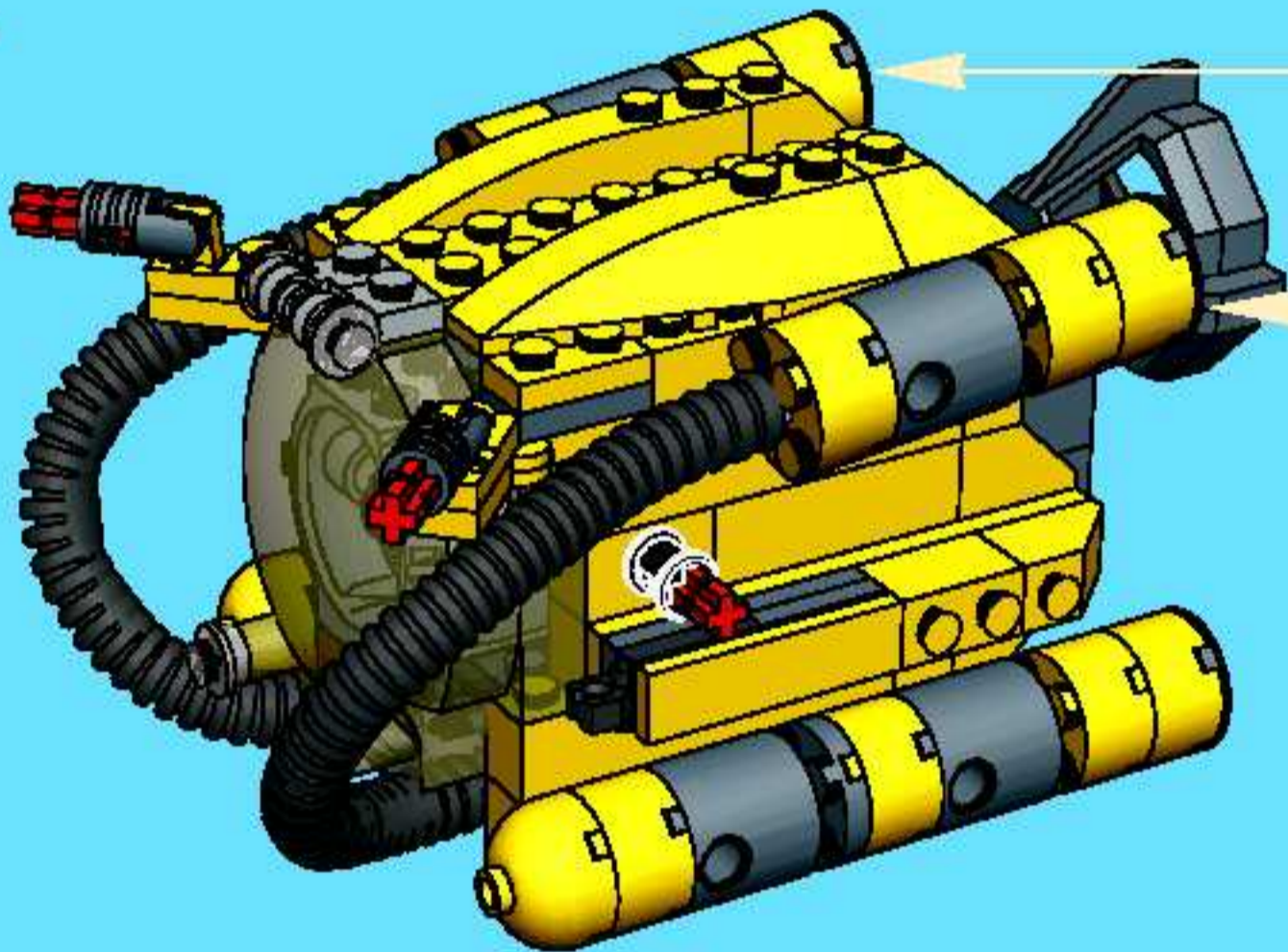


5



2x

17



18

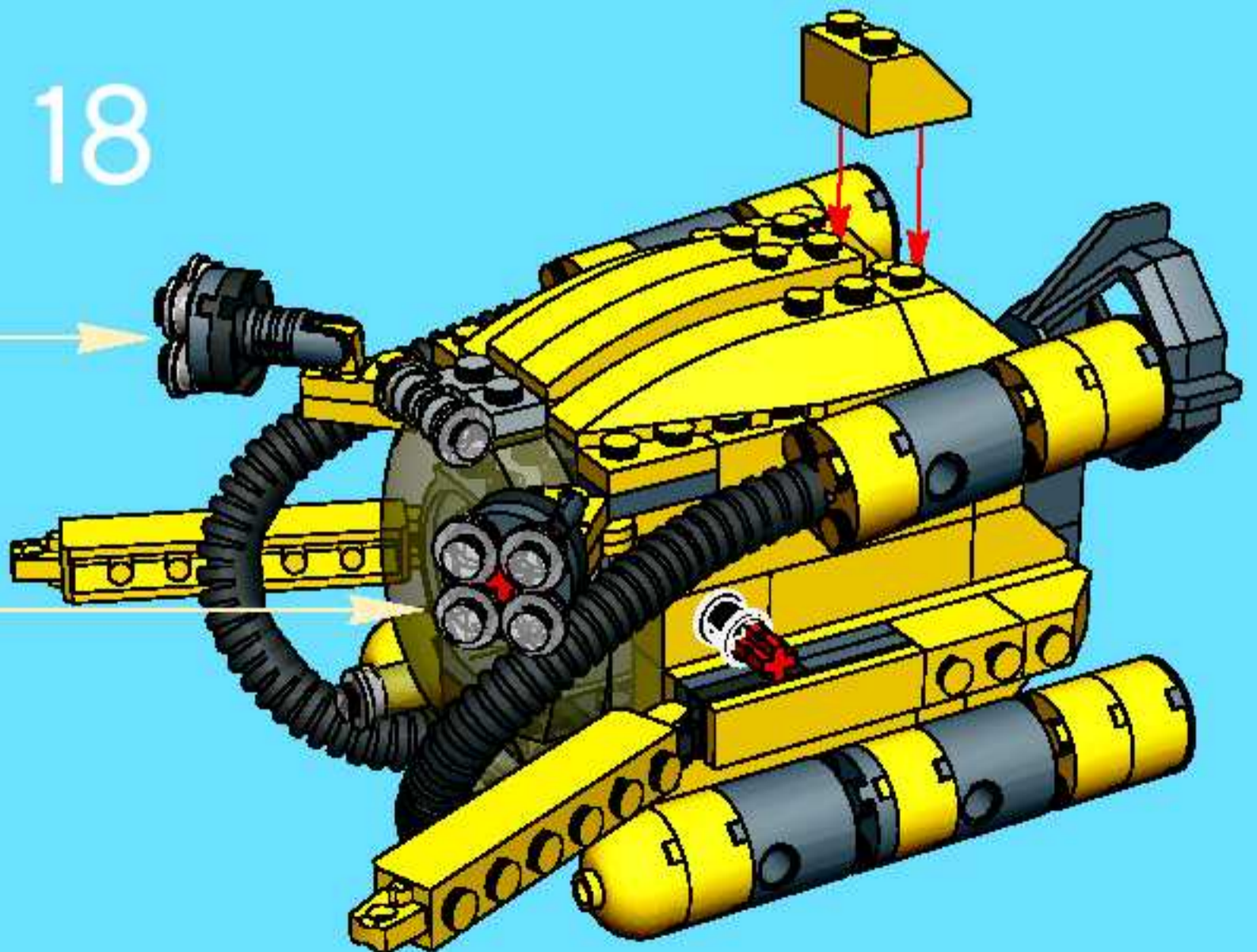
1

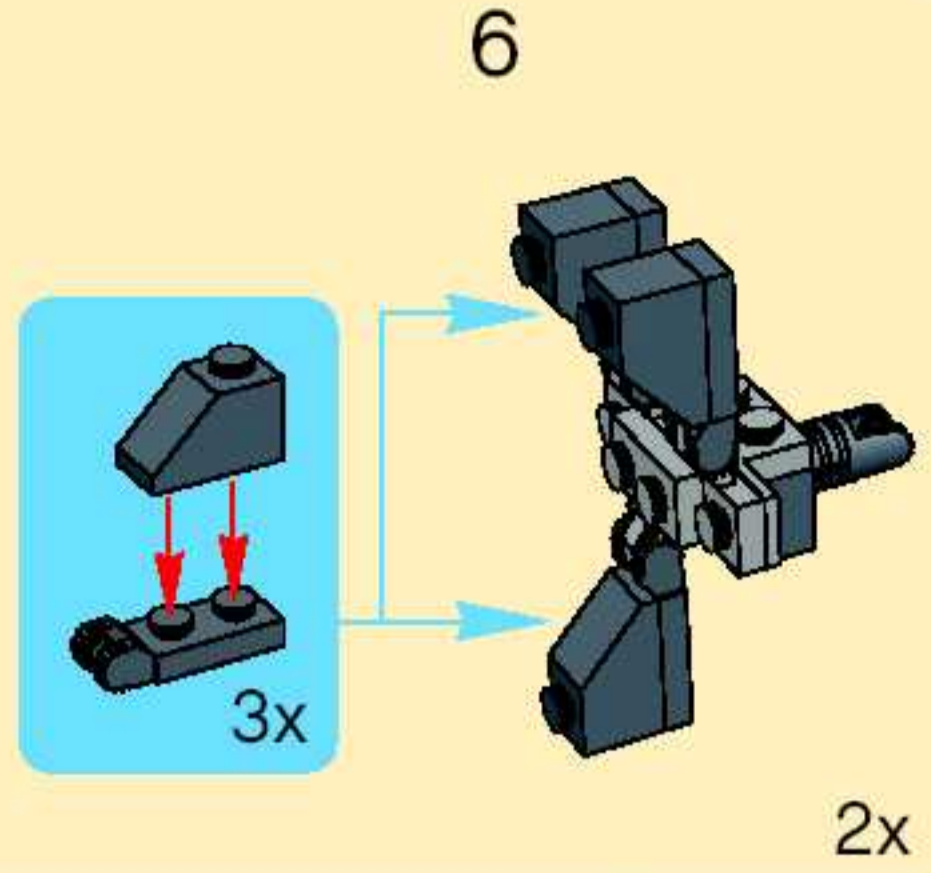
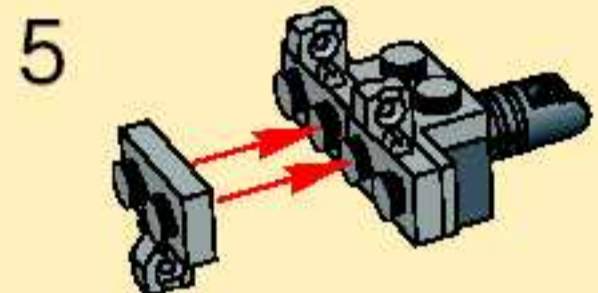
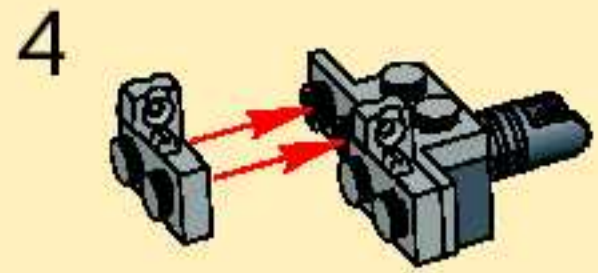
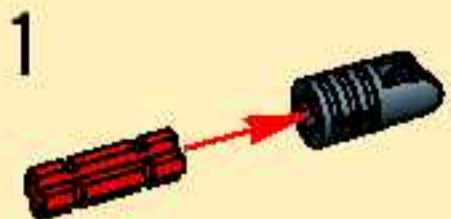


2

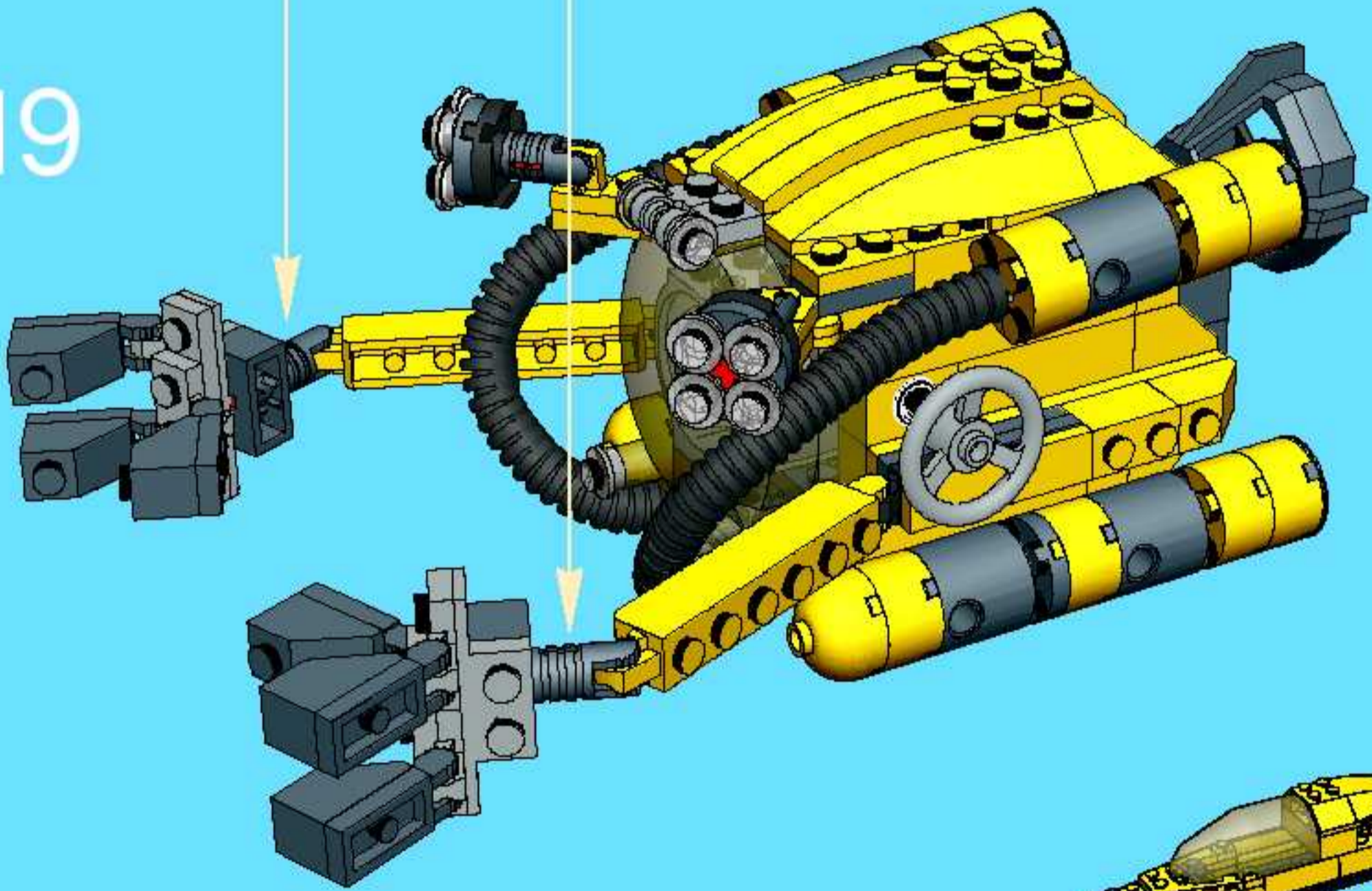


2x

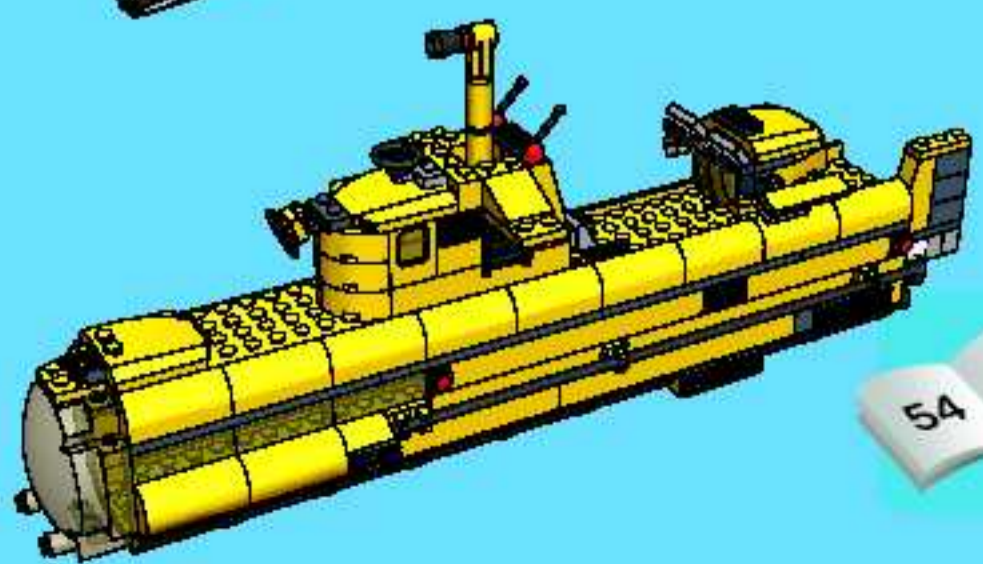
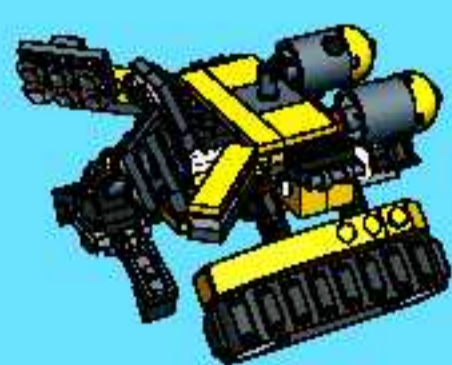


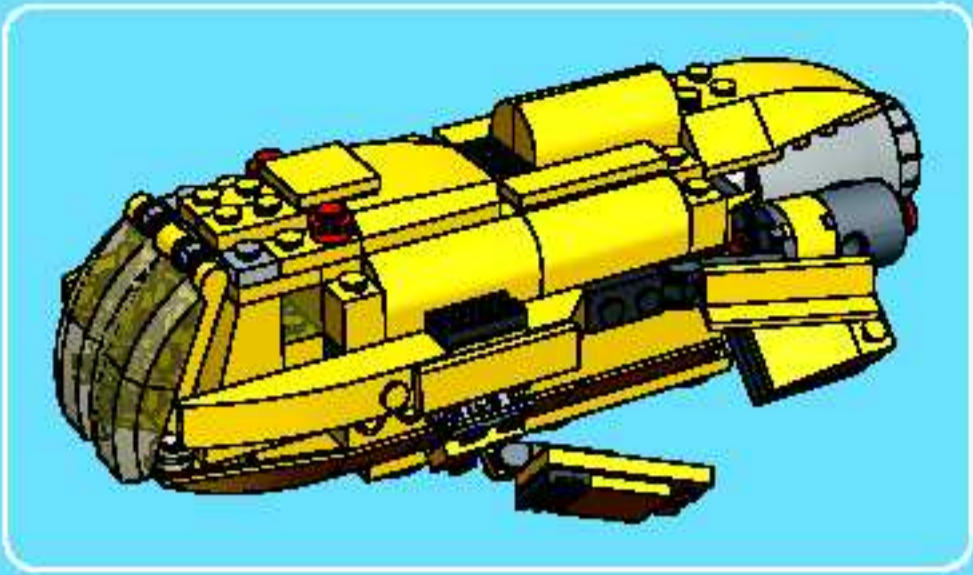


19

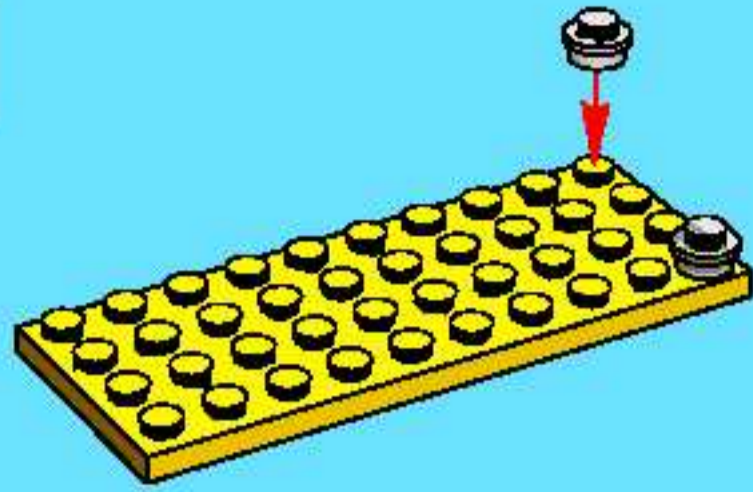


=





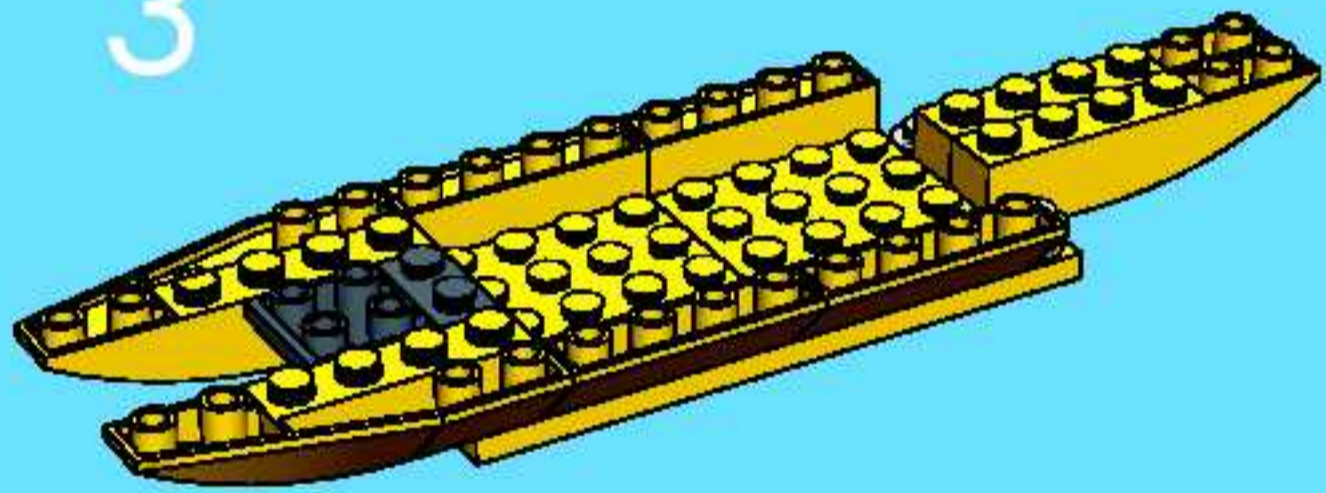
1



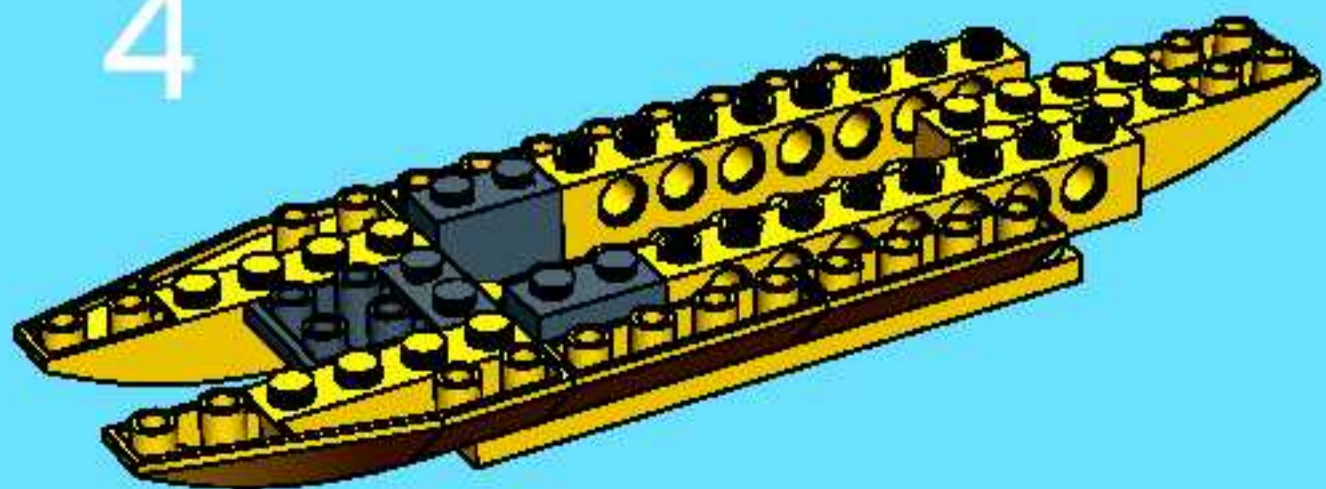
2



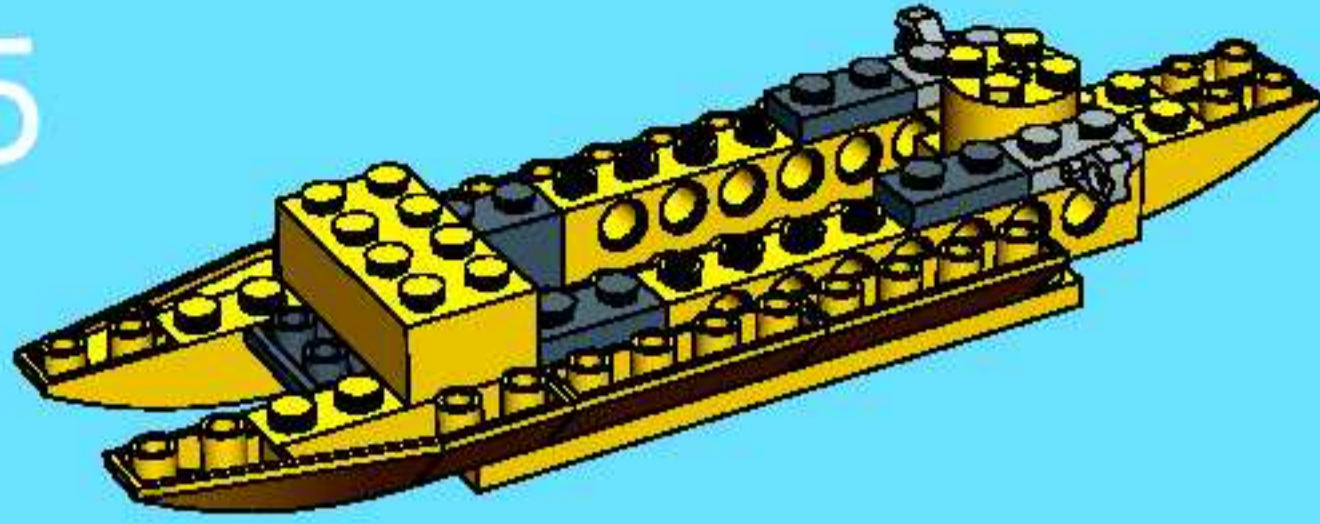
3



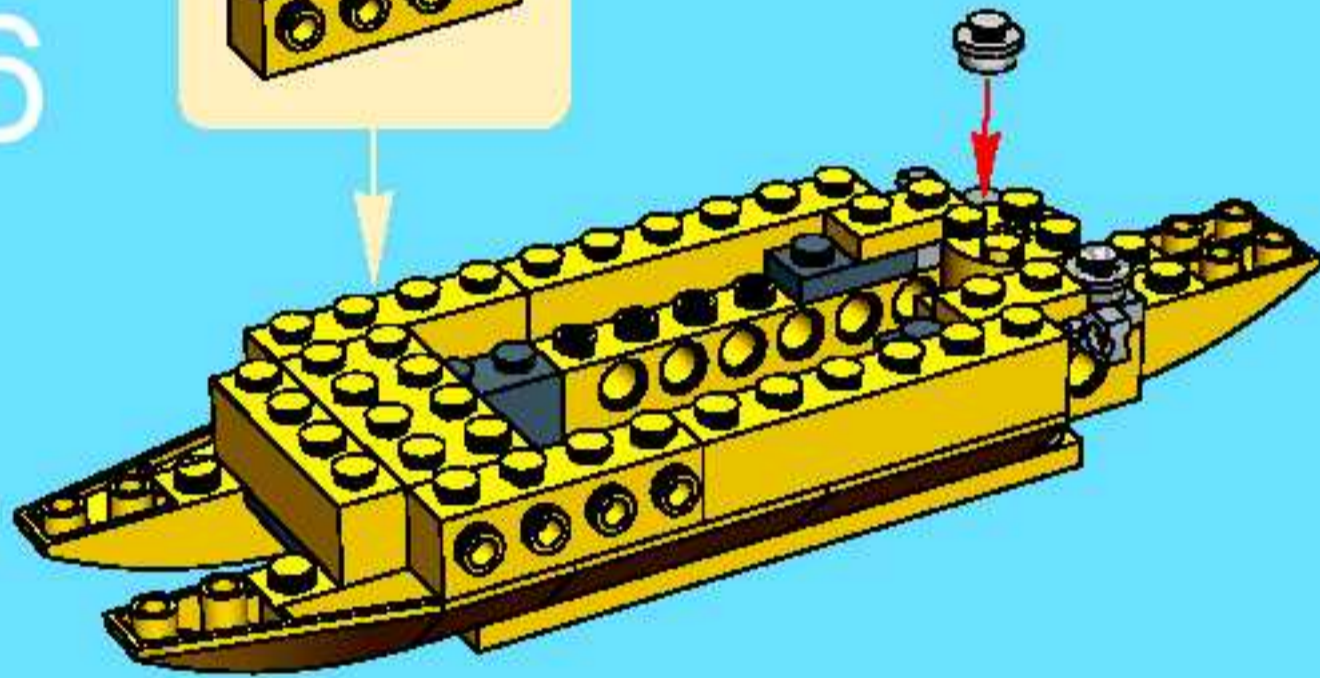
4



5



6



1



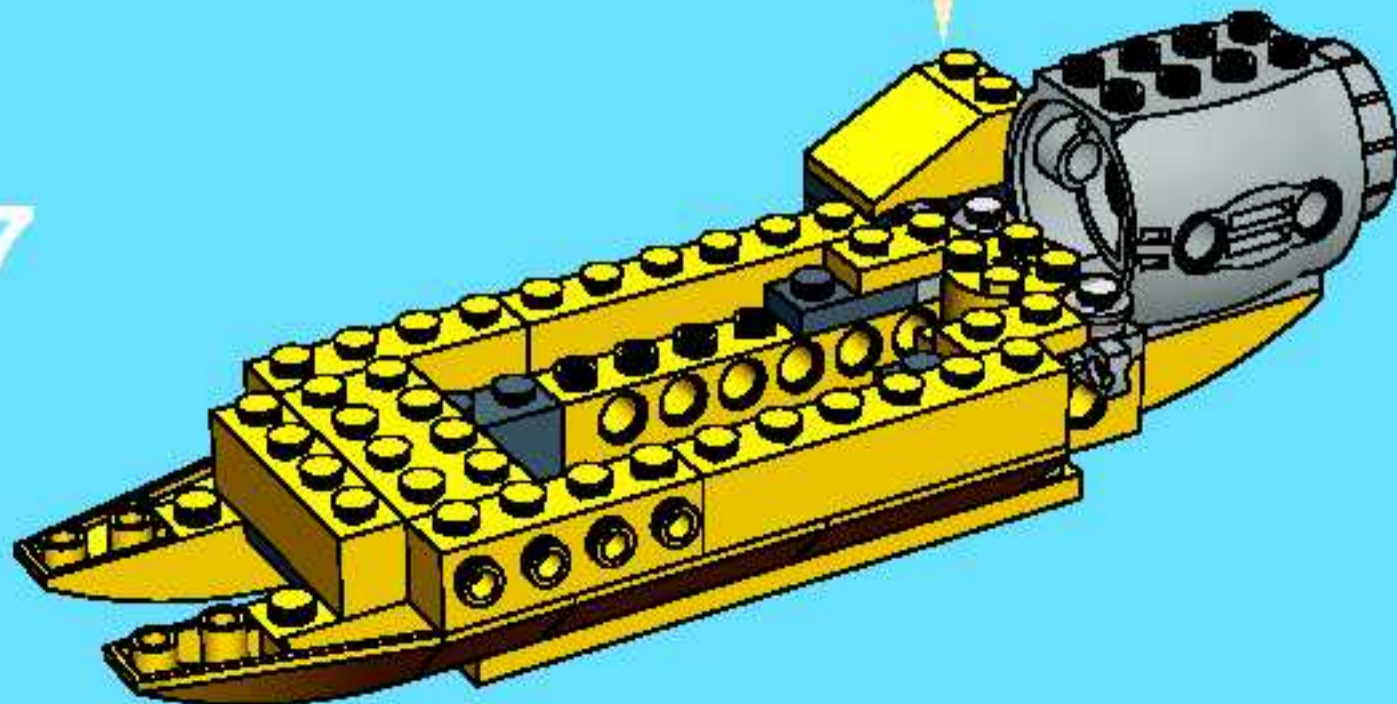
2



3

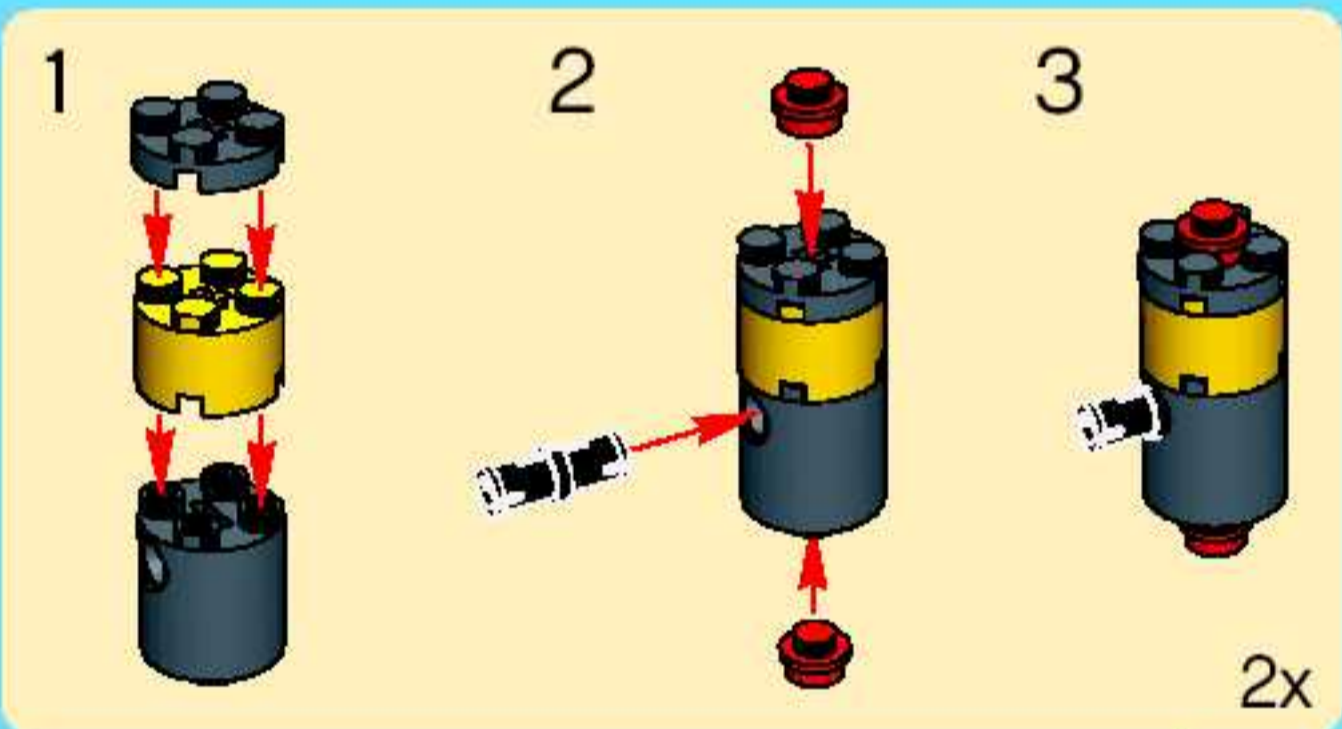
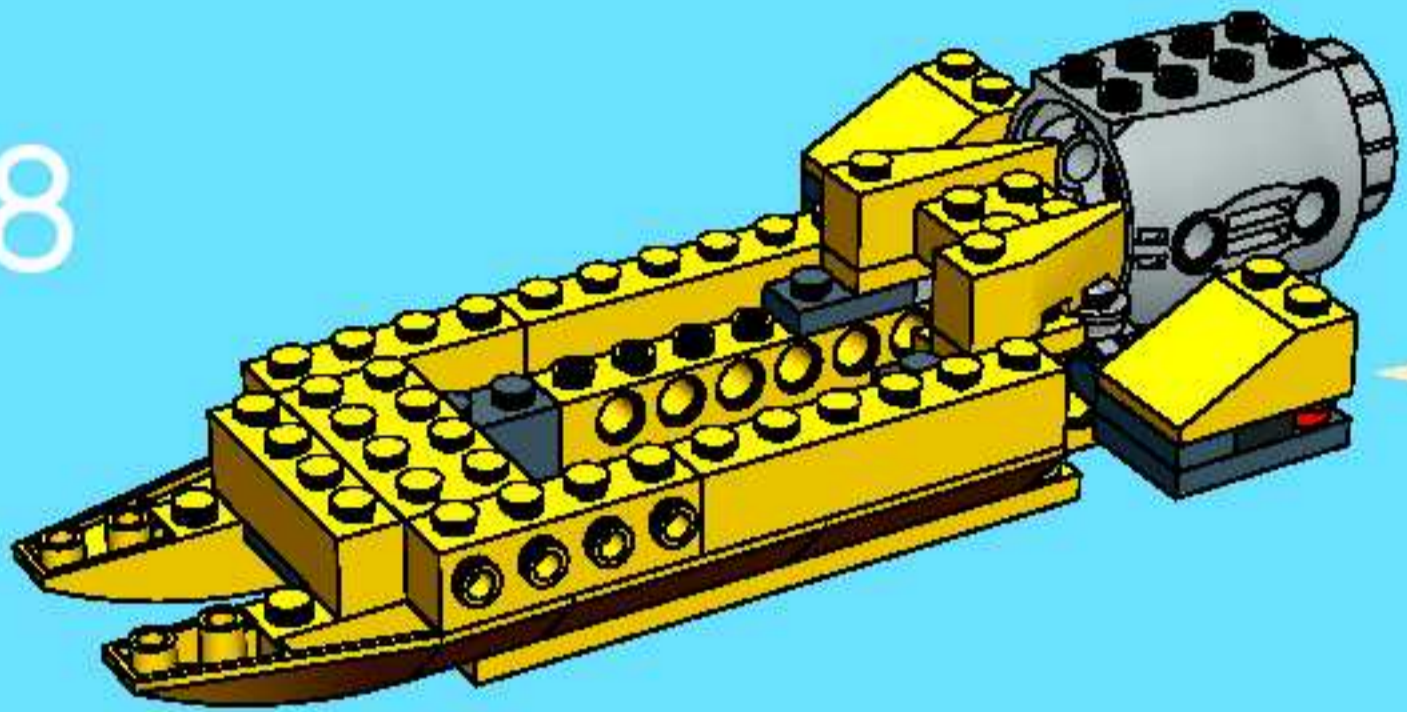


7

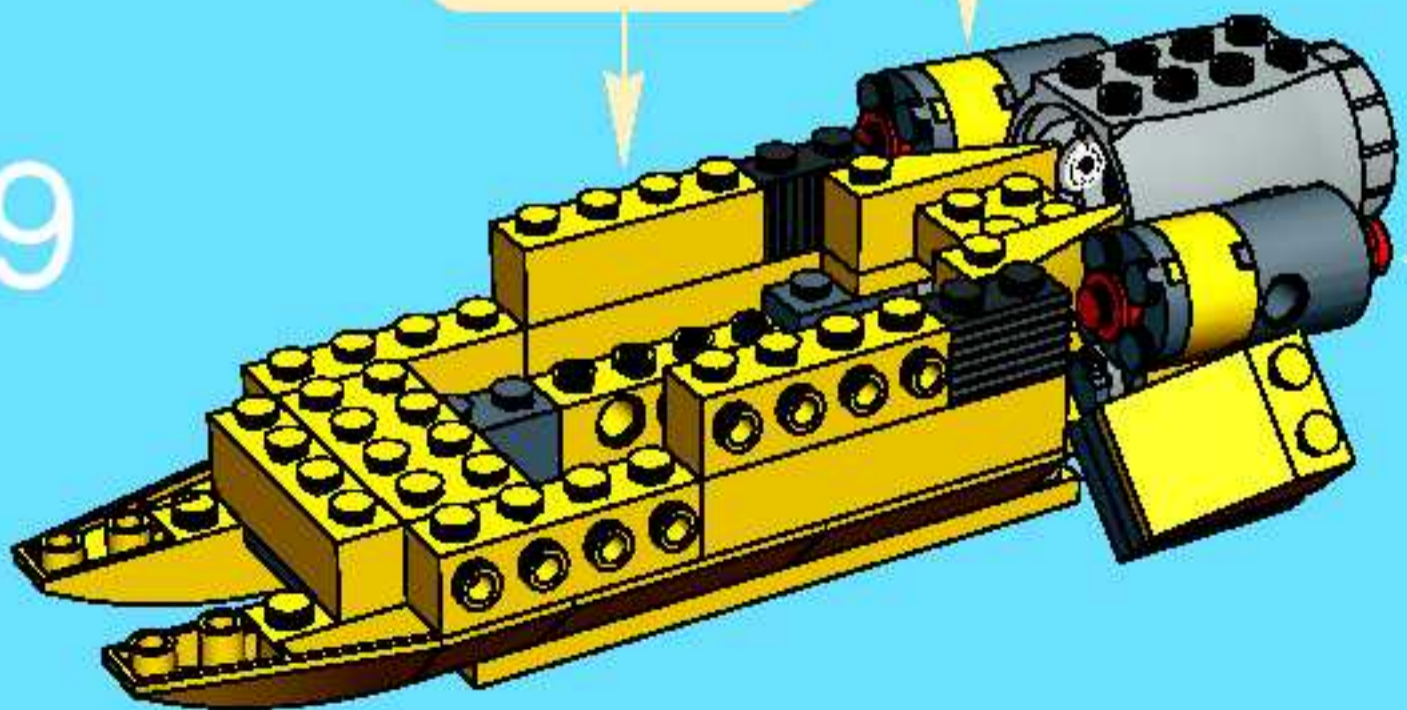


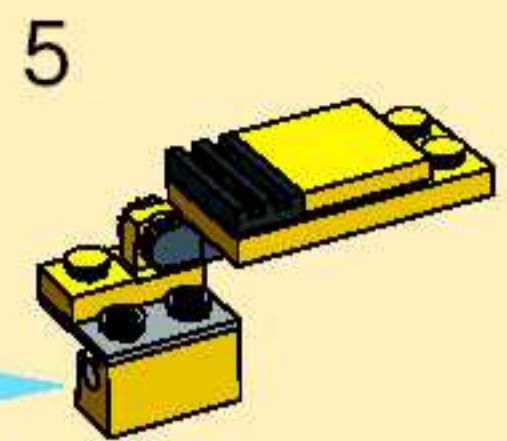
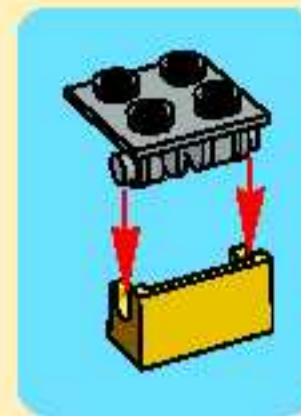
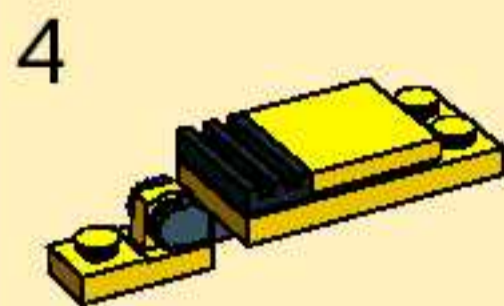


8

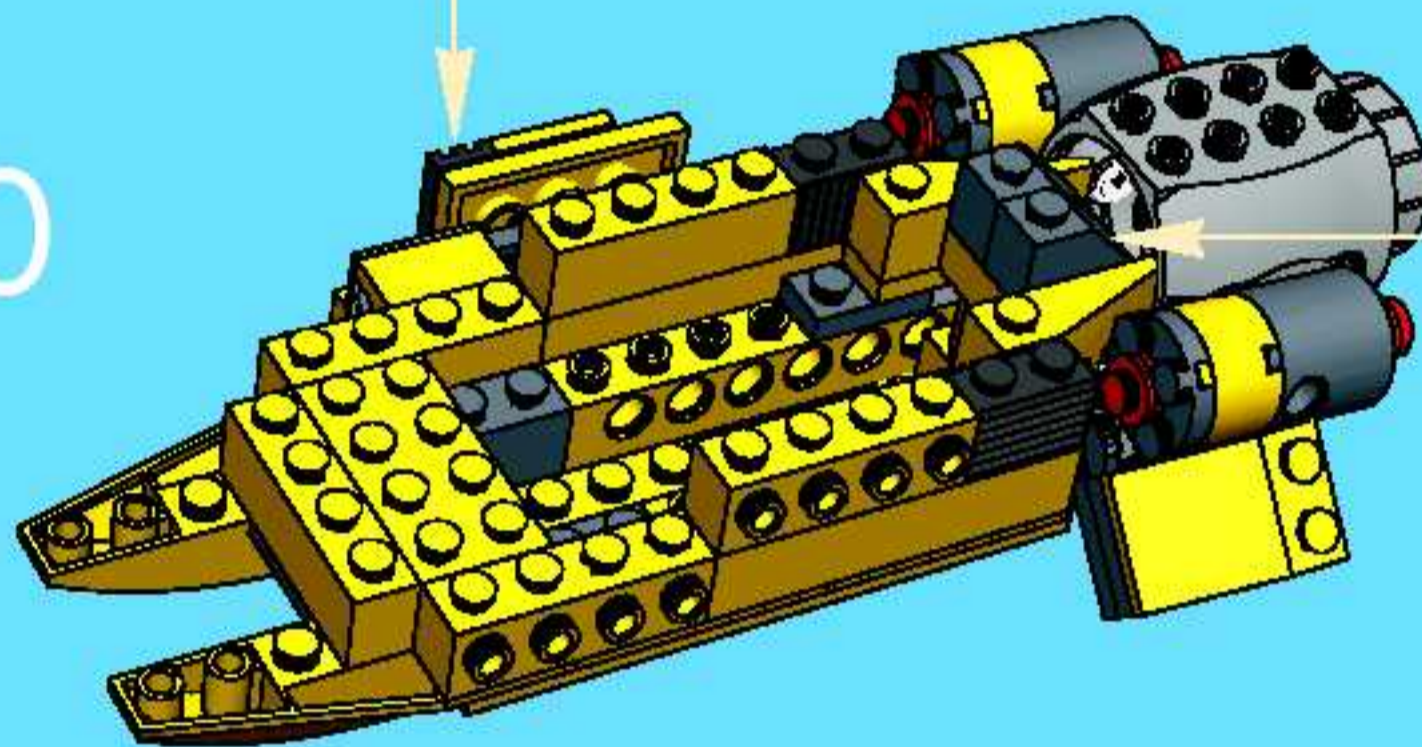


9

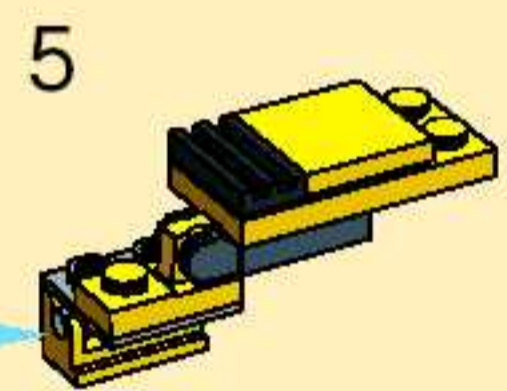
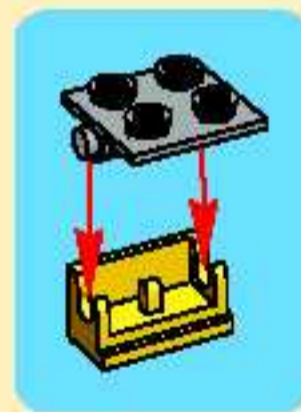
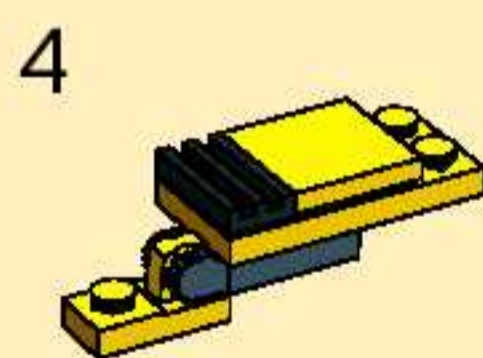
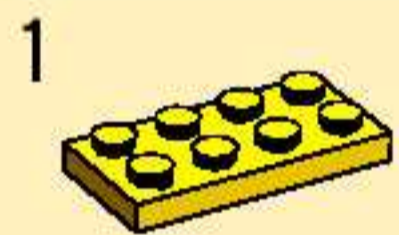




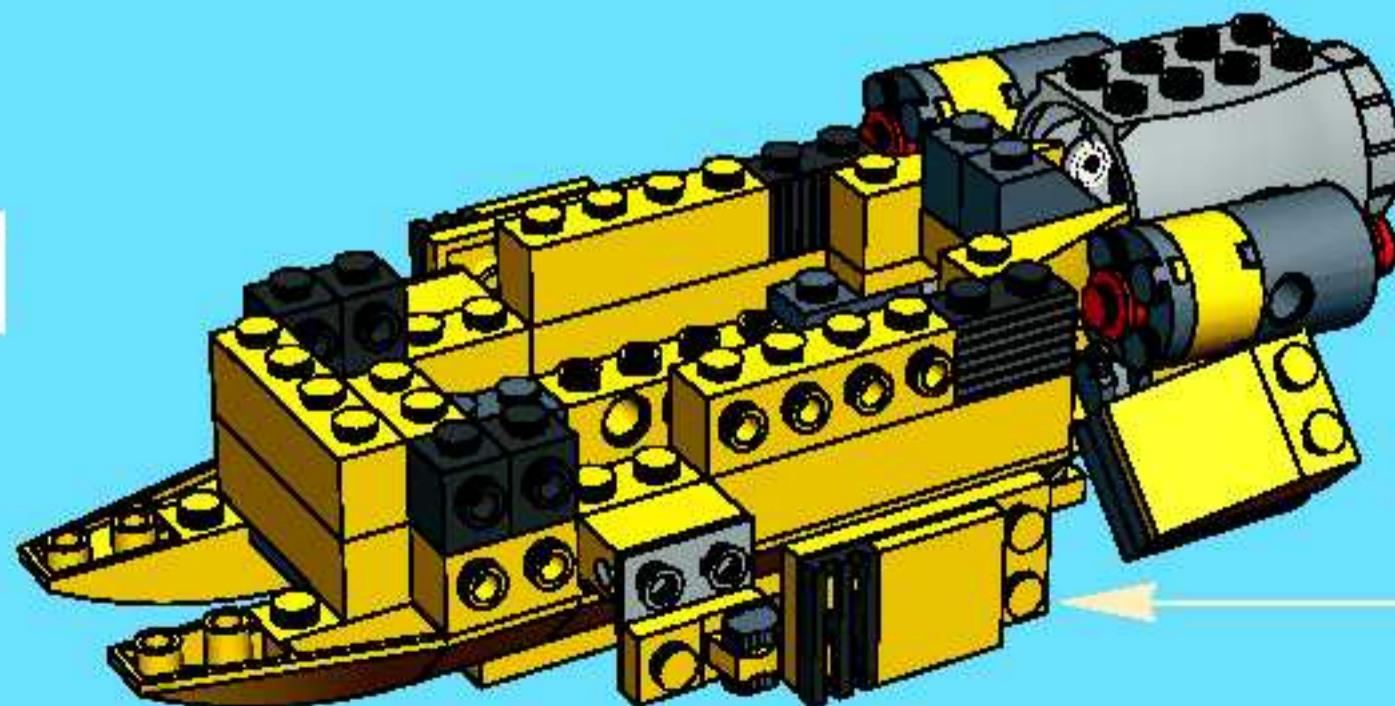
10



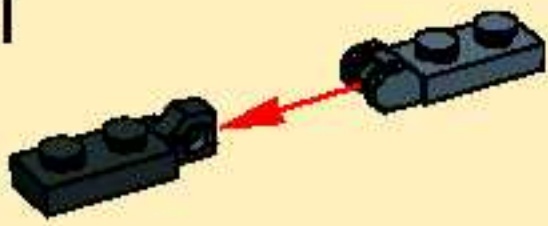
2x



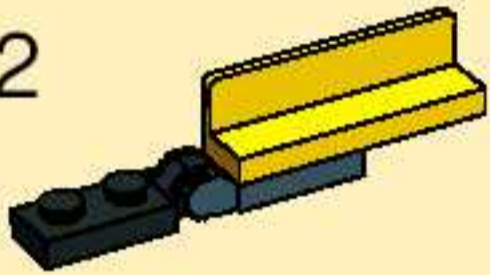
11



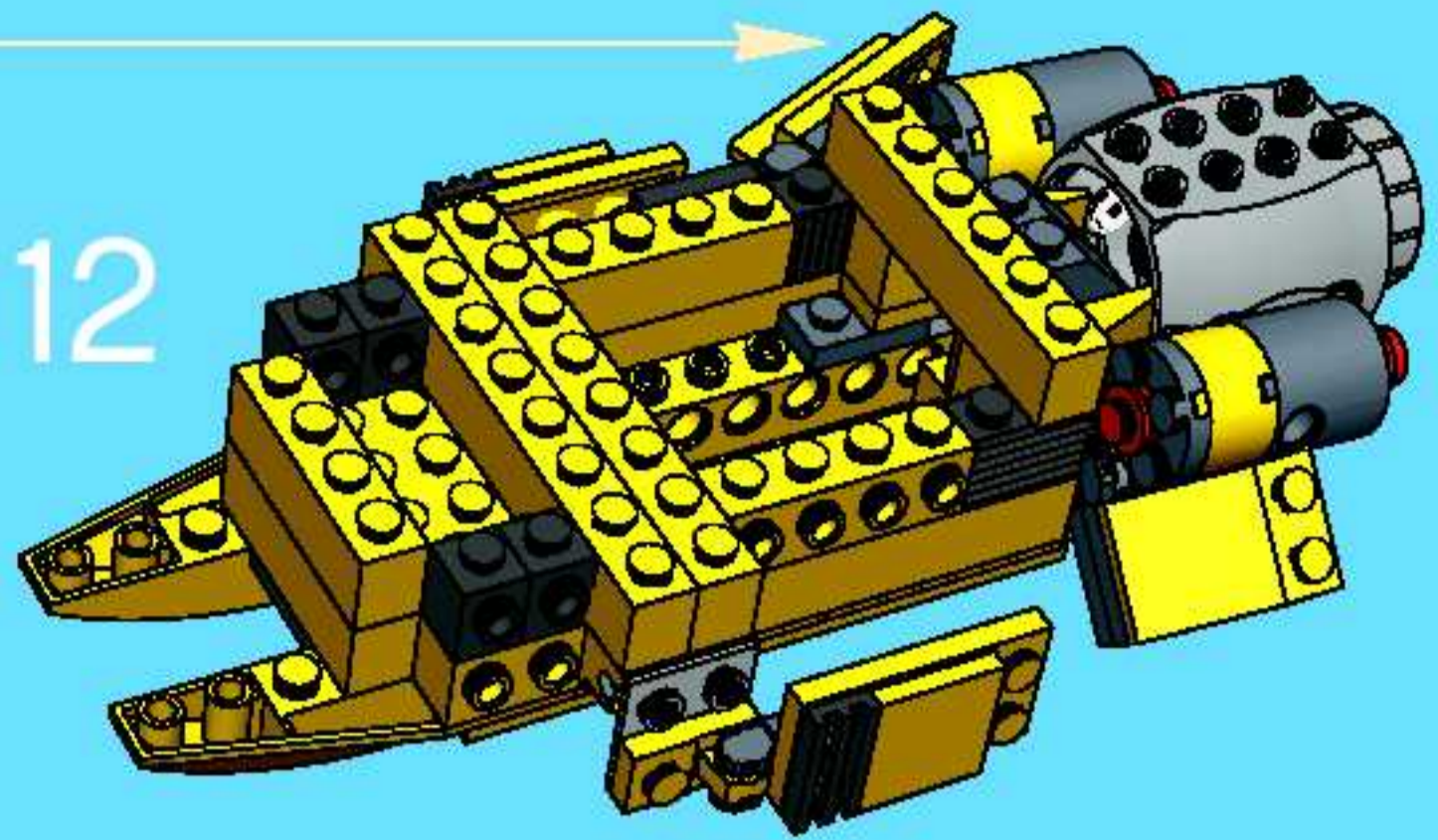
1



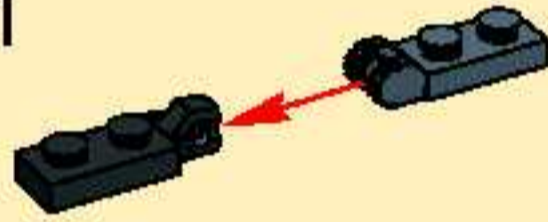
2



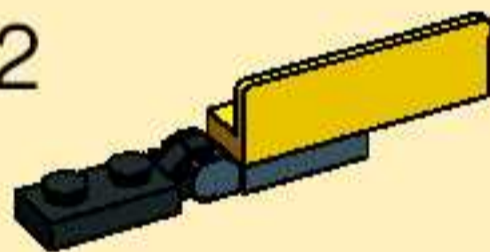
12



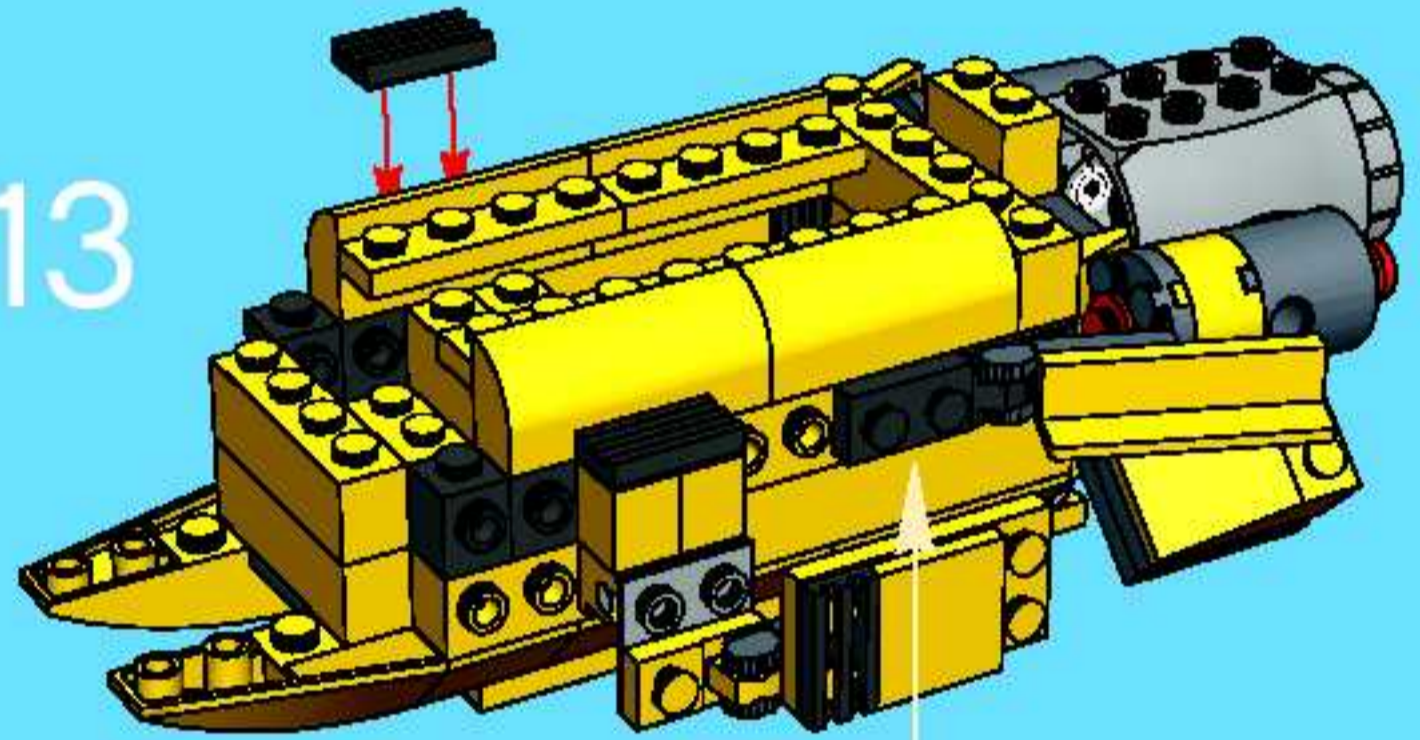
1



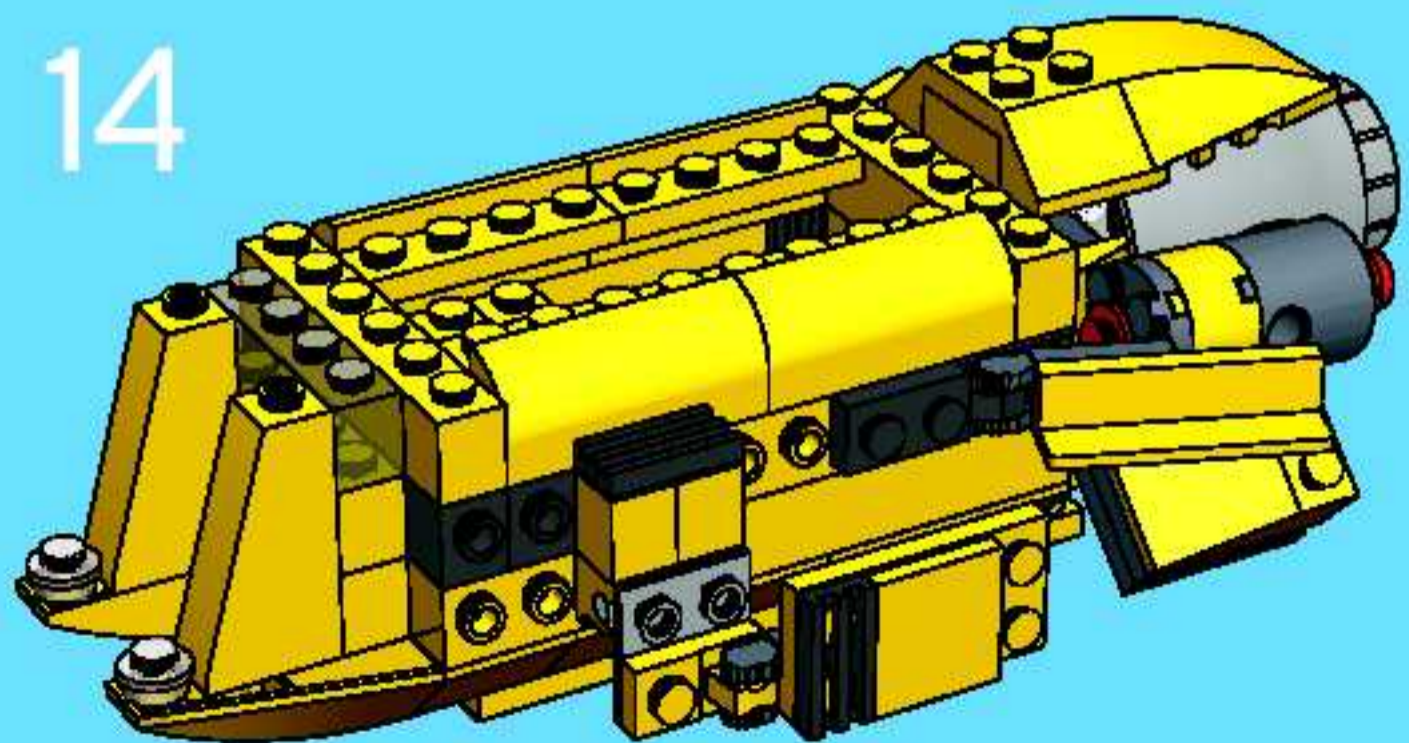
2



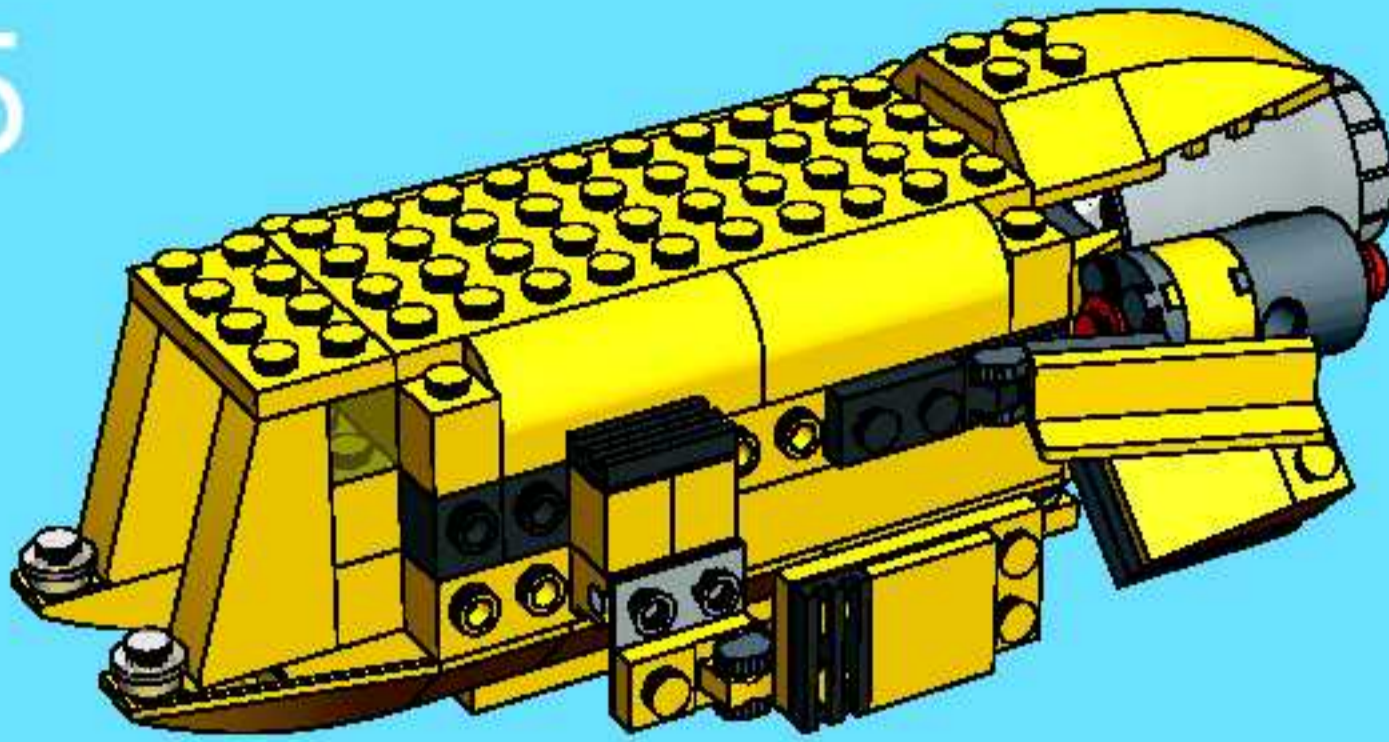
13



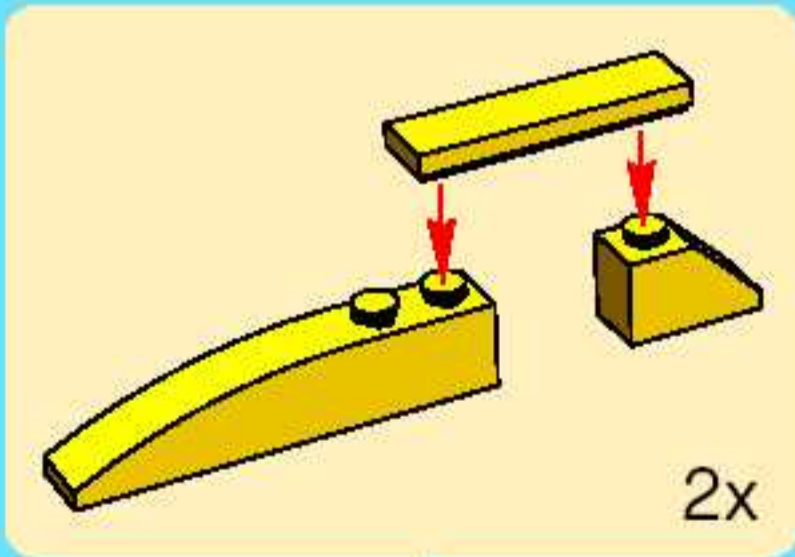
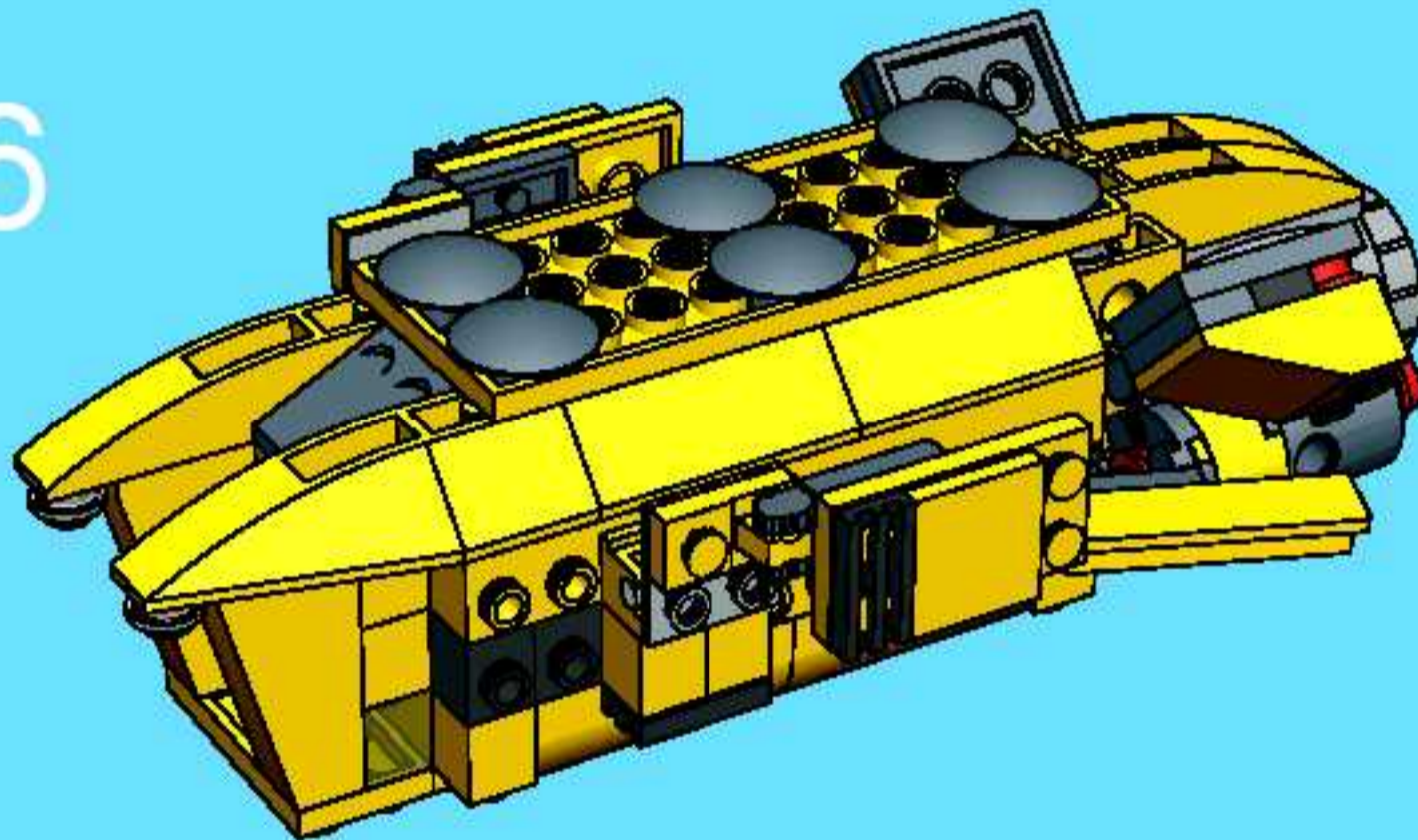
14



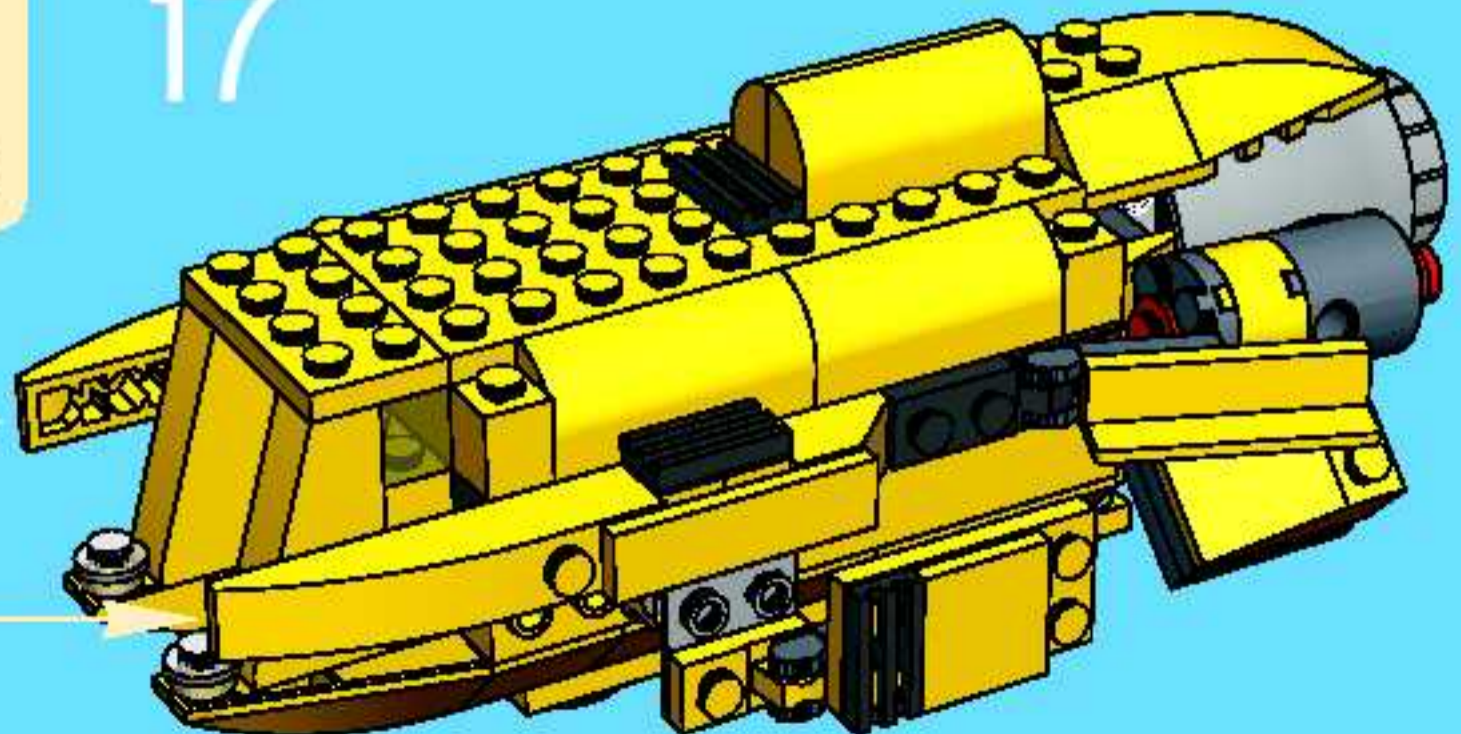
15



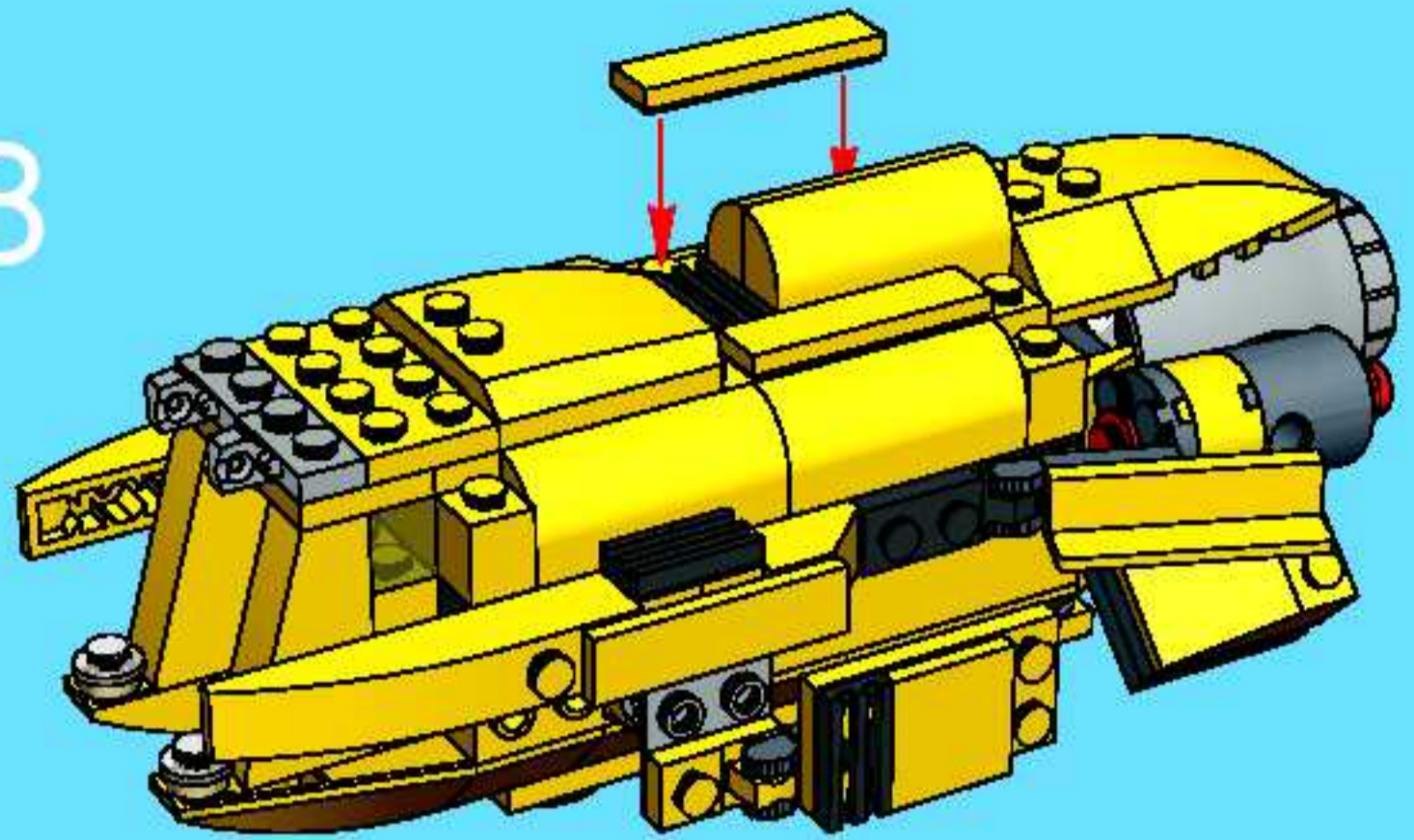
16



17



18



1



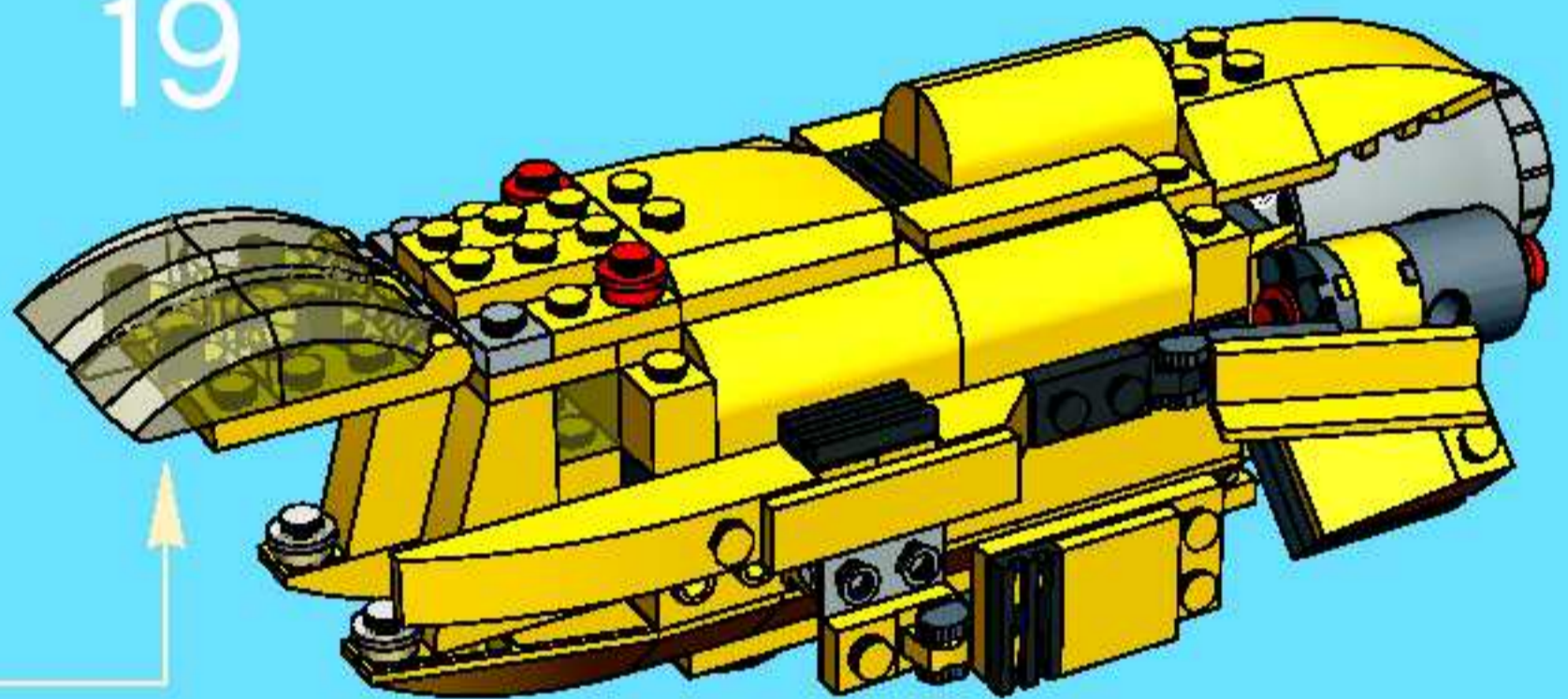
2



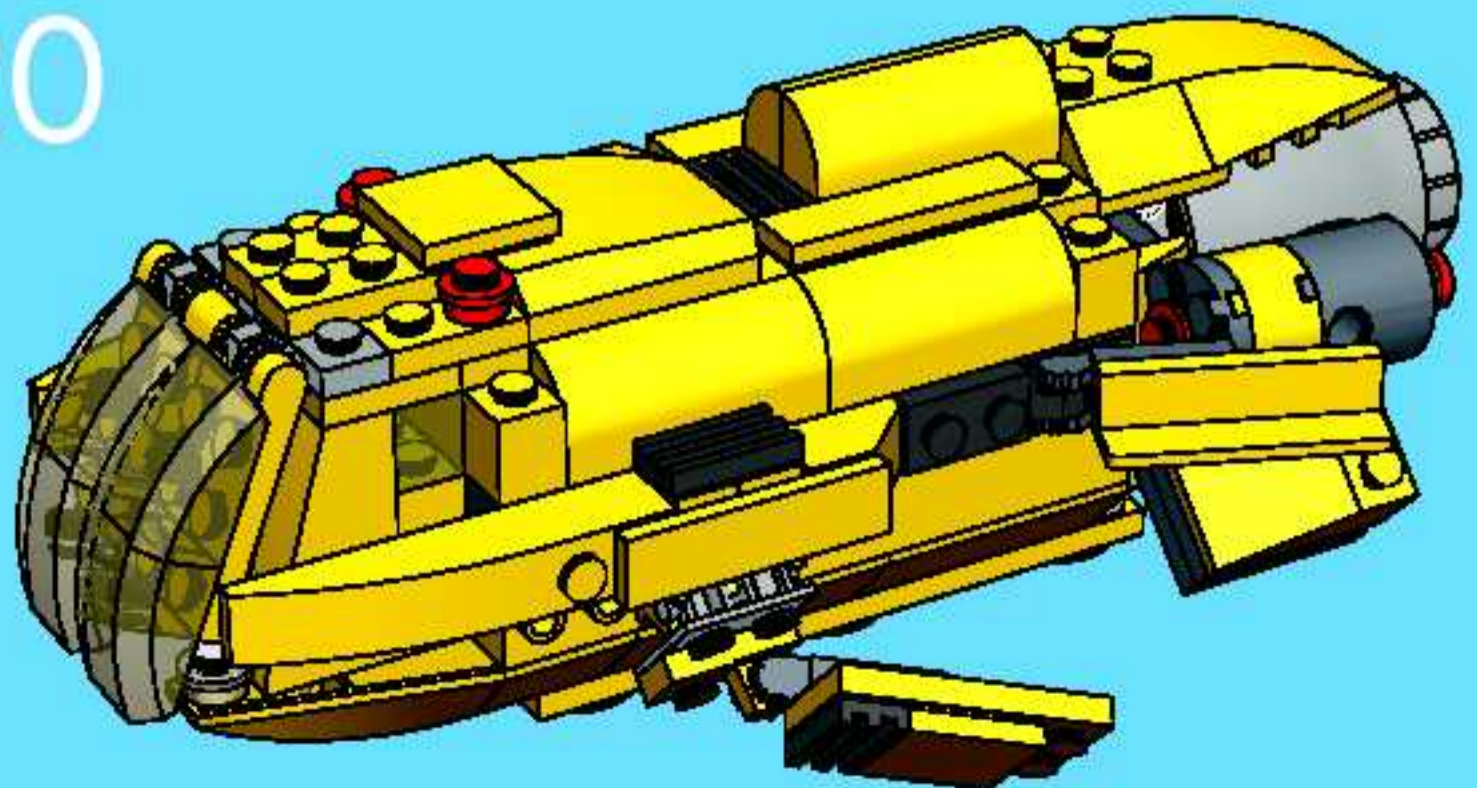
3

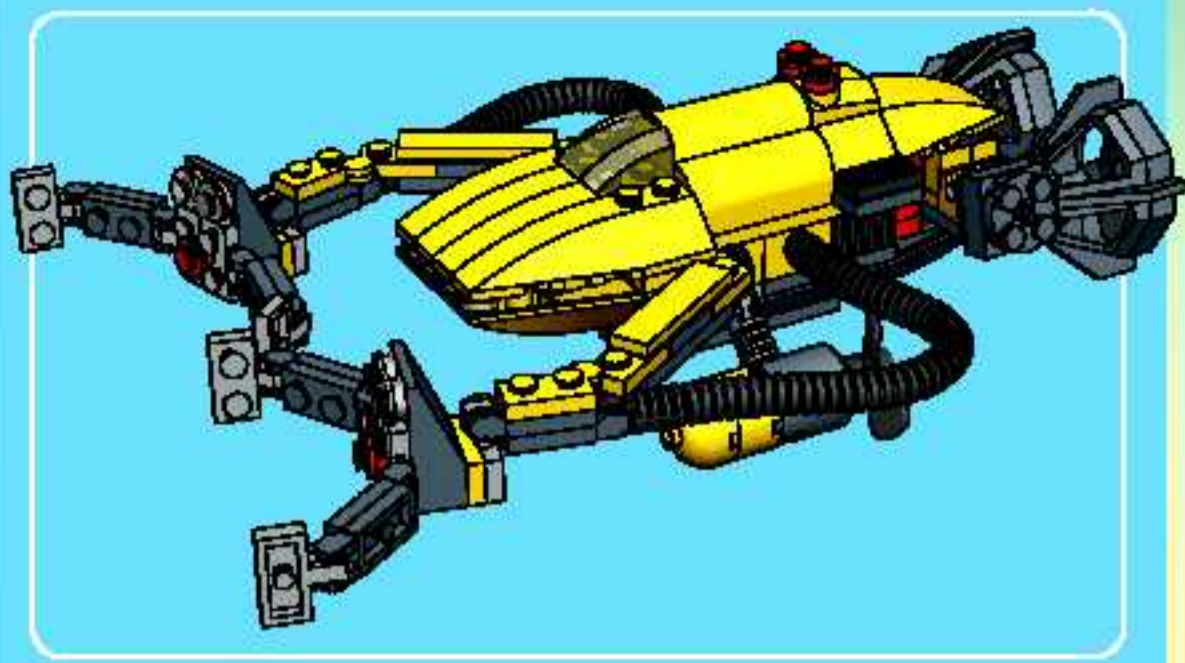


19

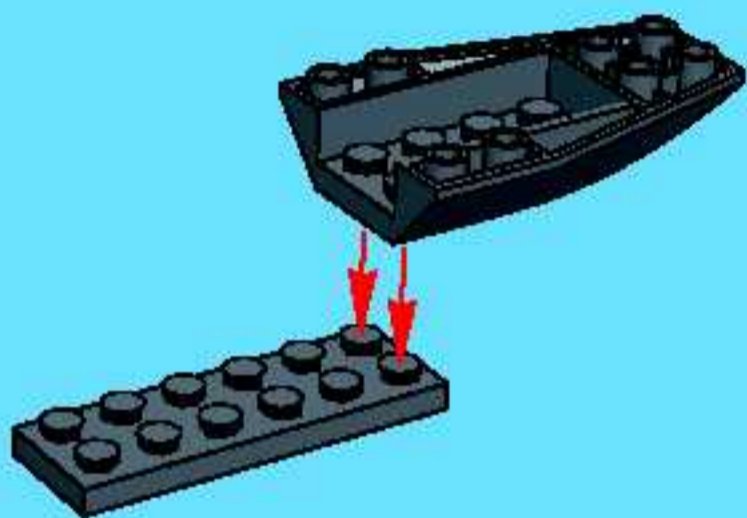


20

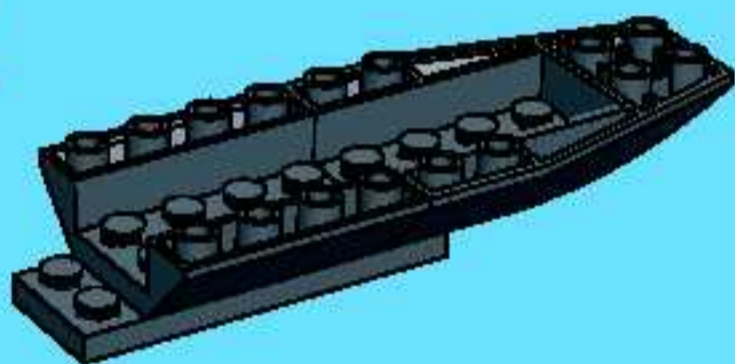




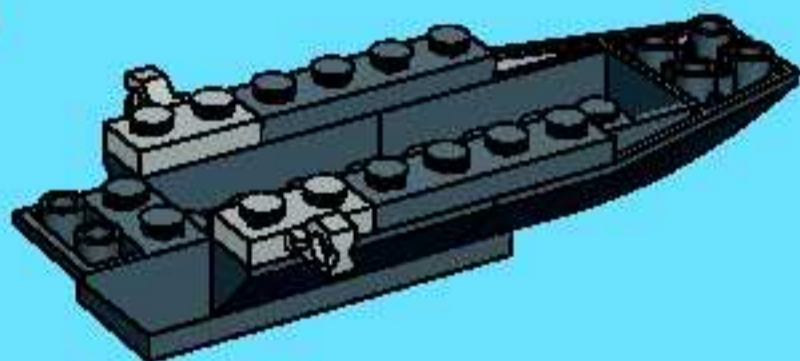
1



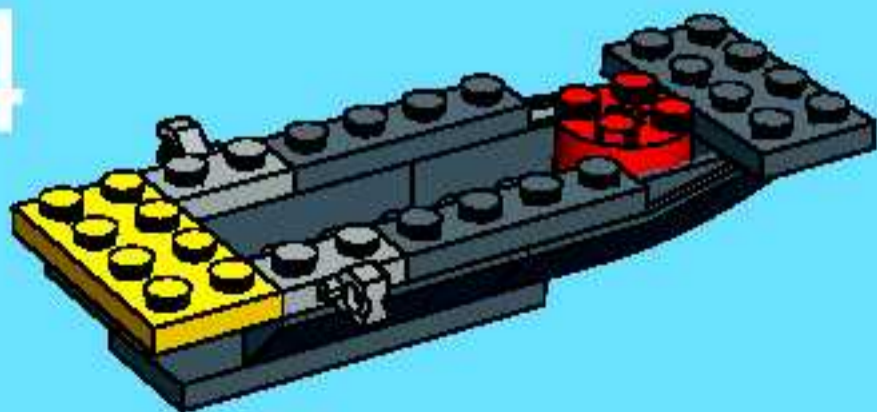
2



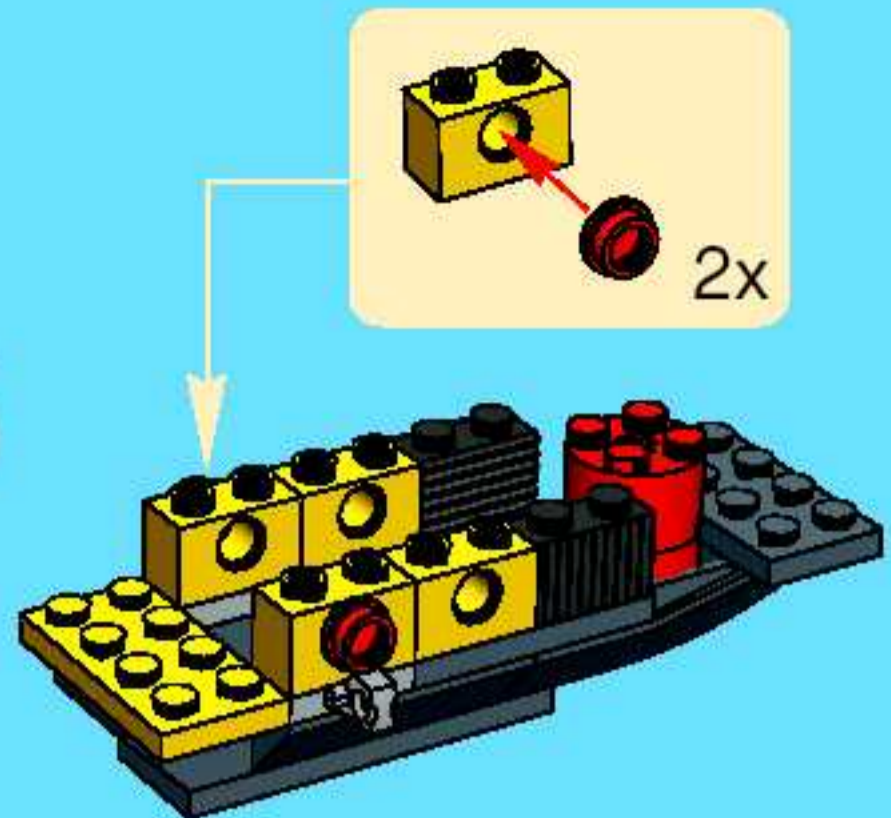
3



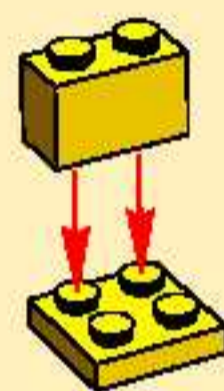
4



5



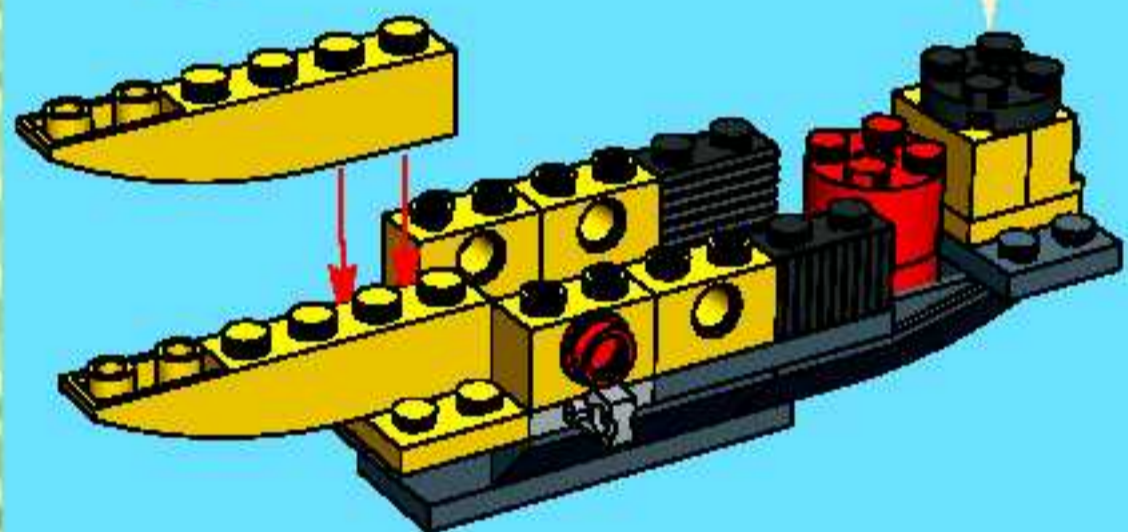
2



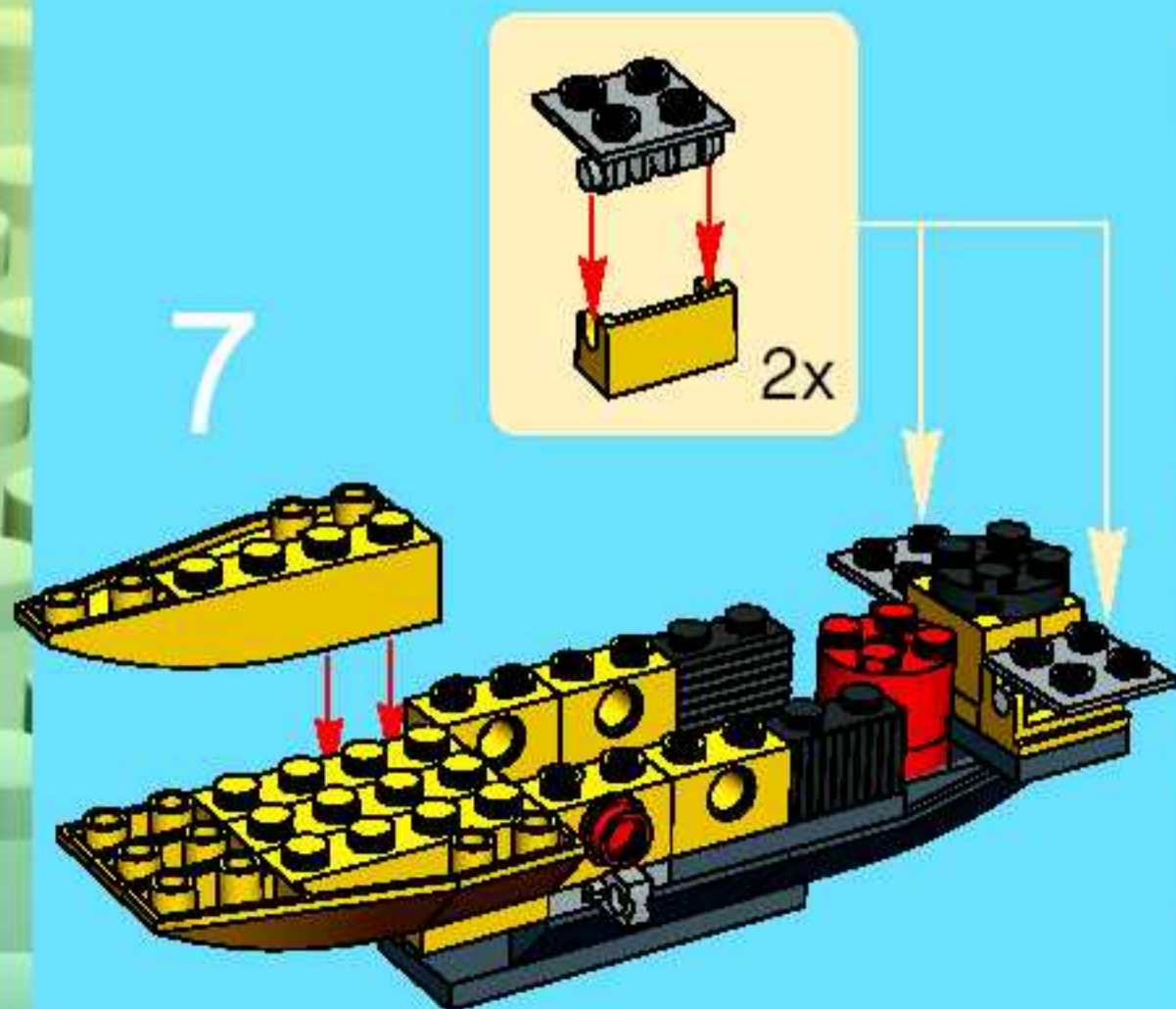
3



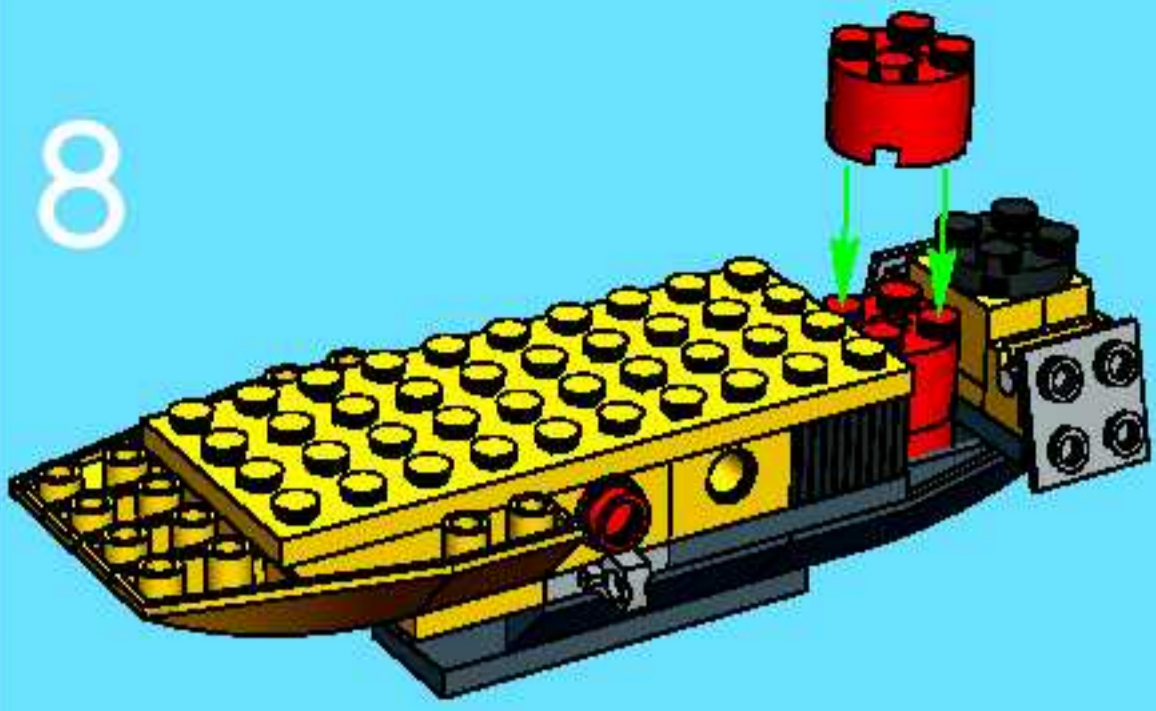
6



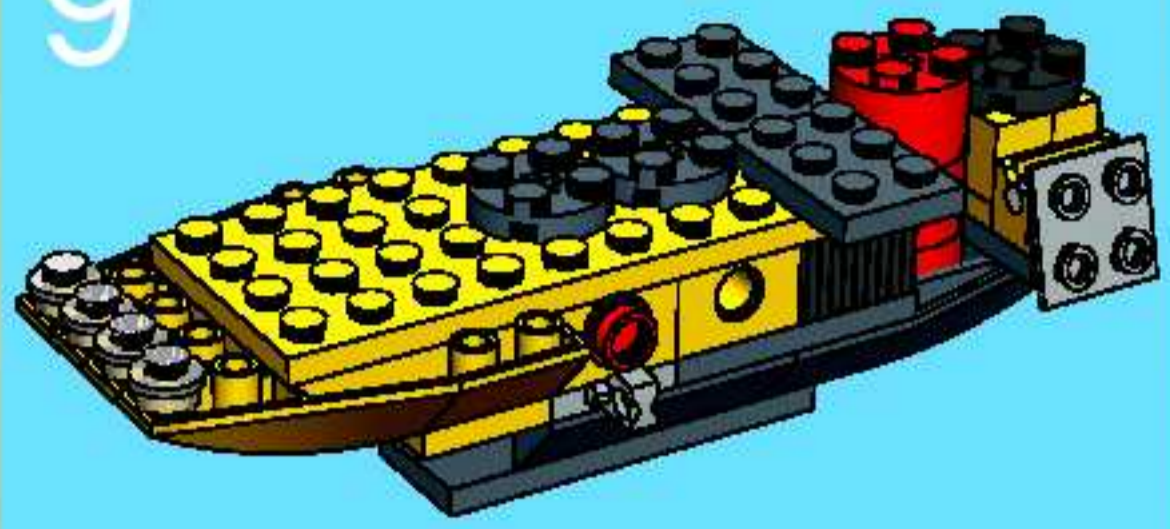
7



8



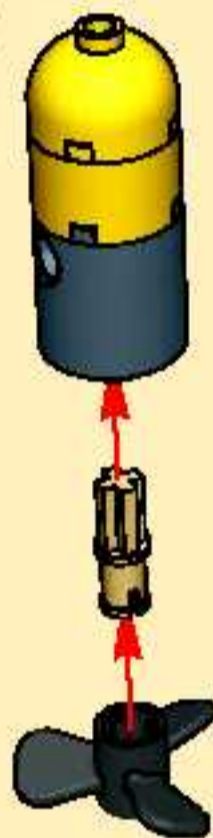
9



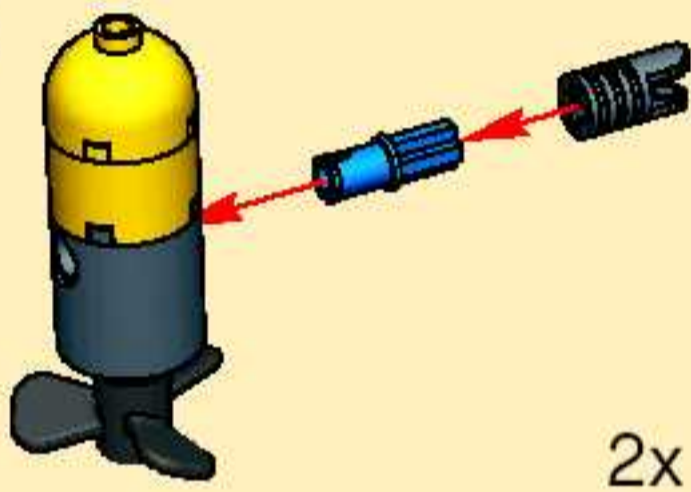
1



2

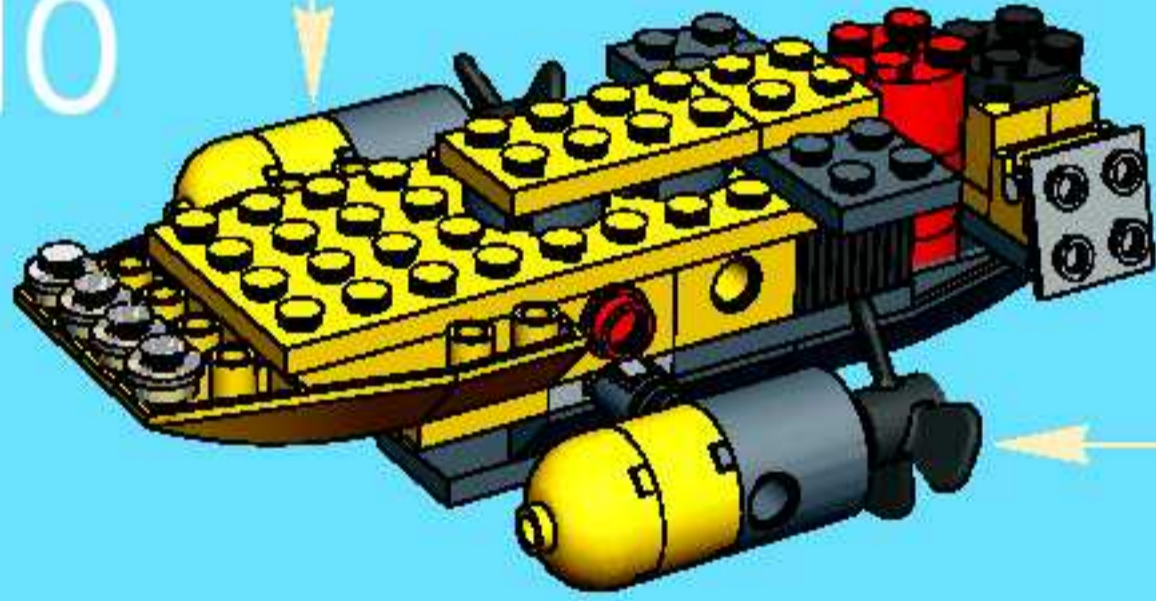


3

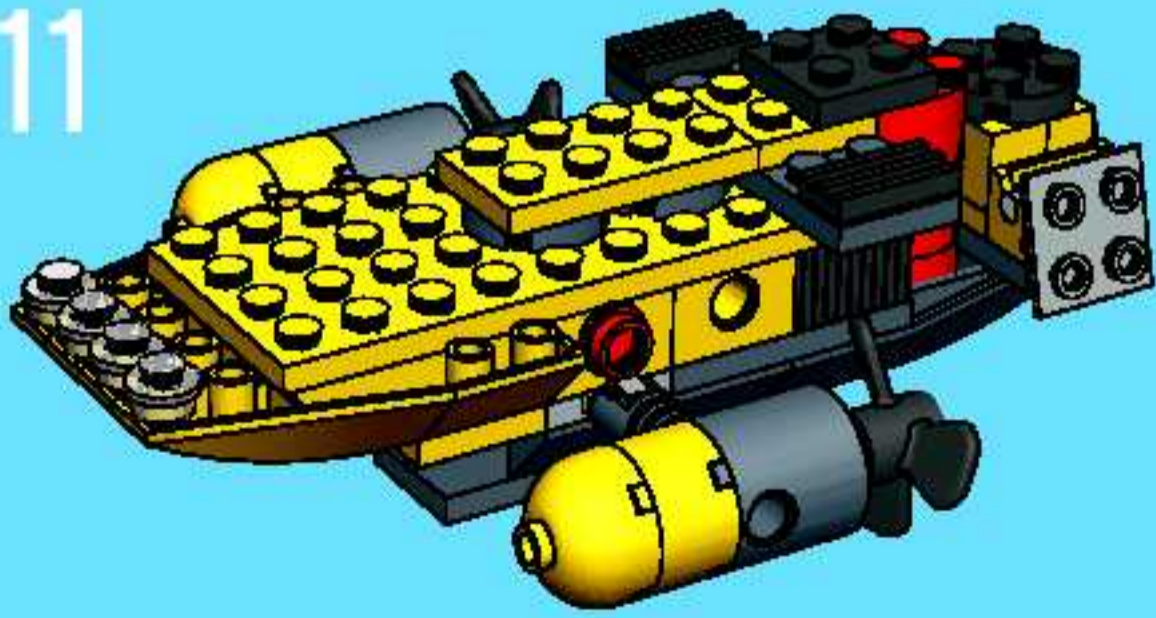


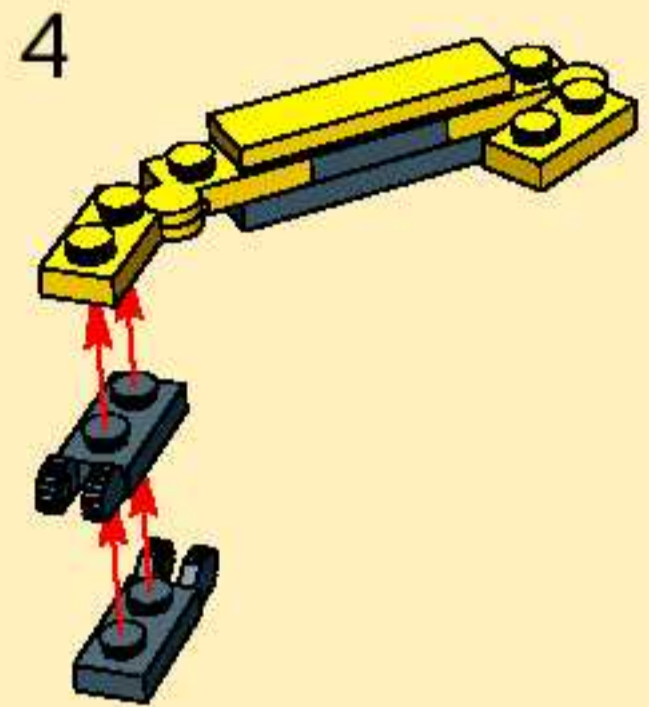
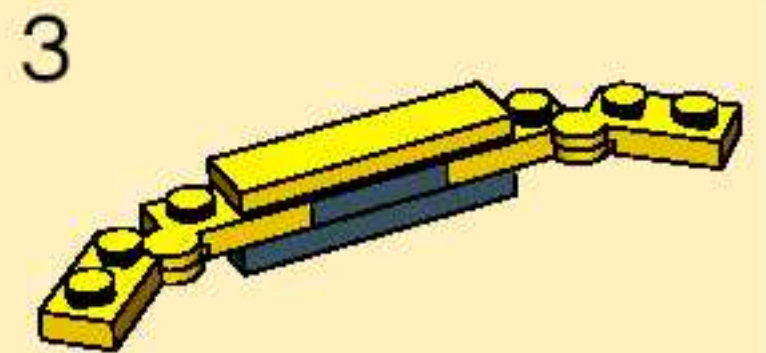
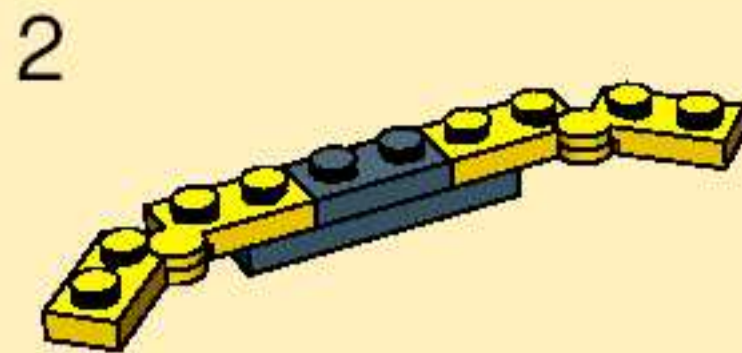
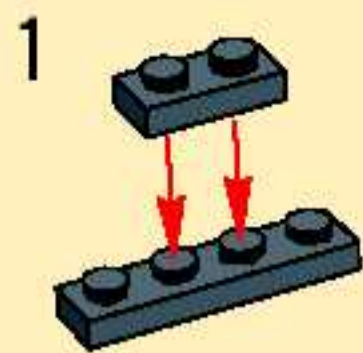
2x

10

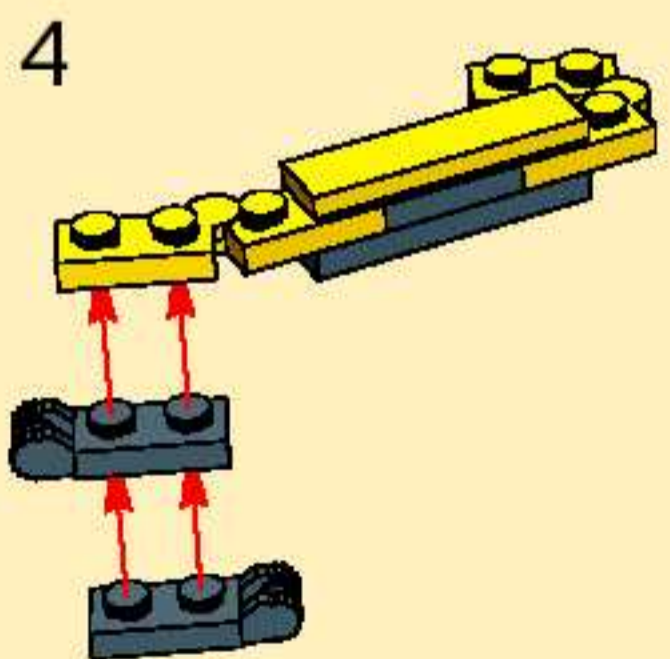
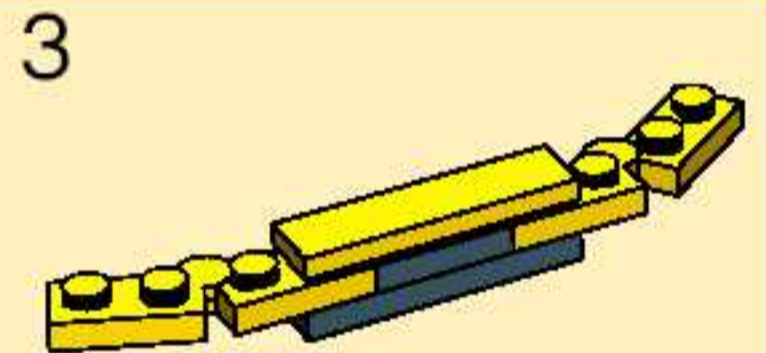
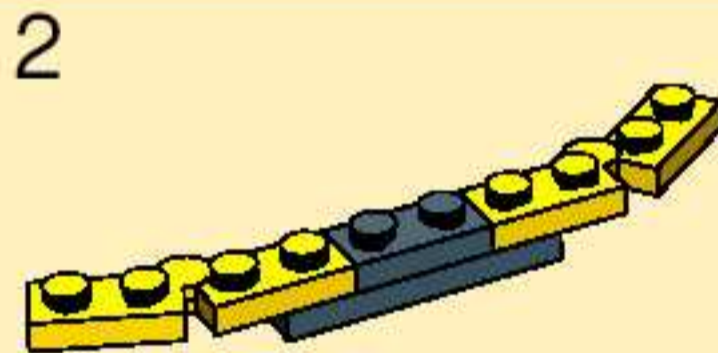
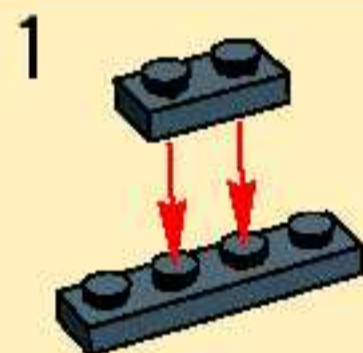


11

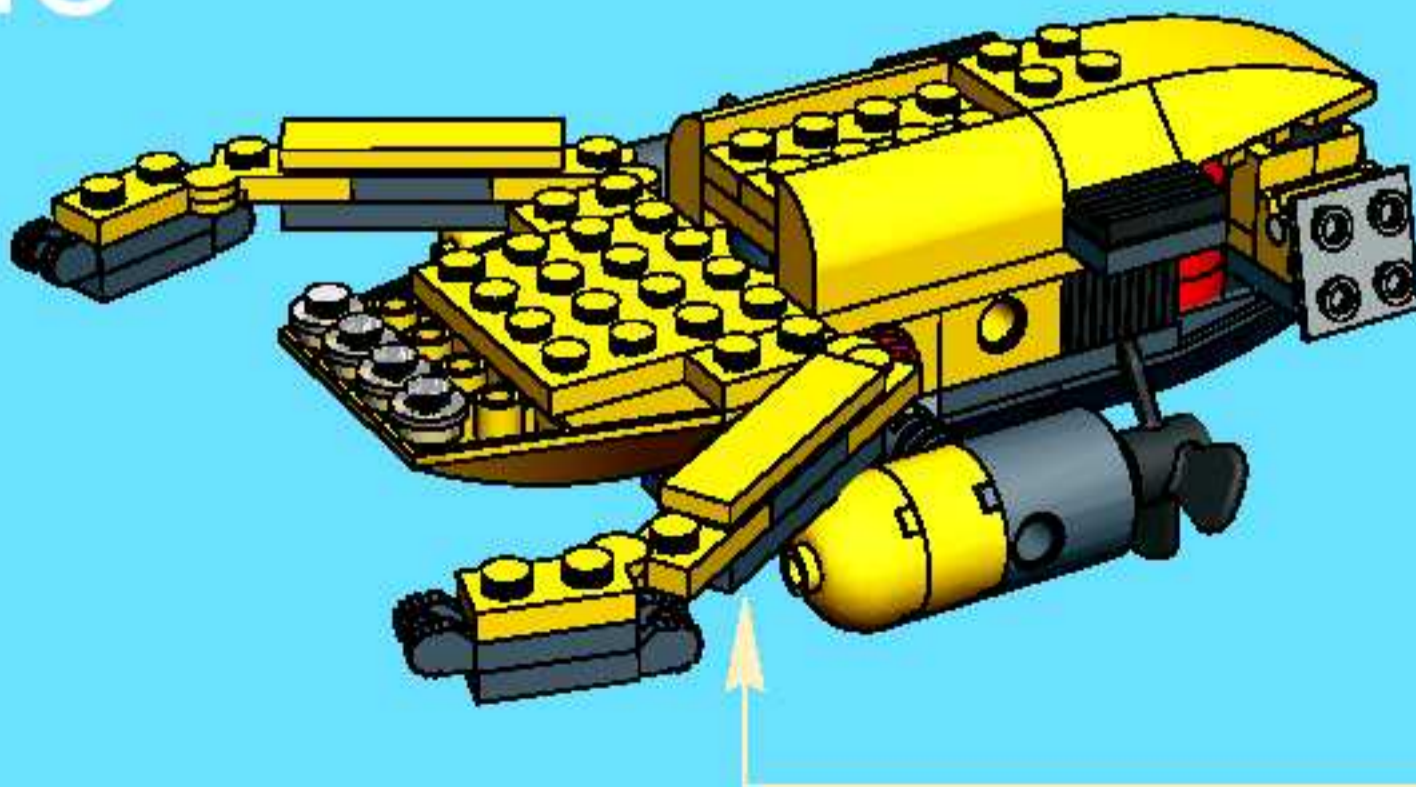


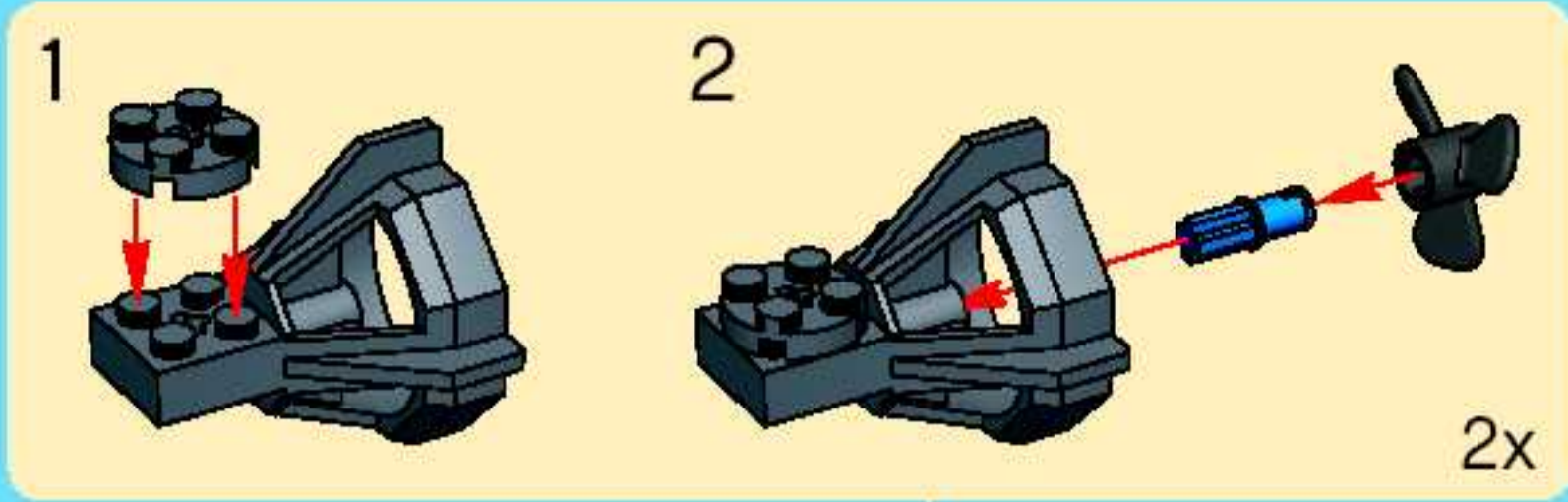


12

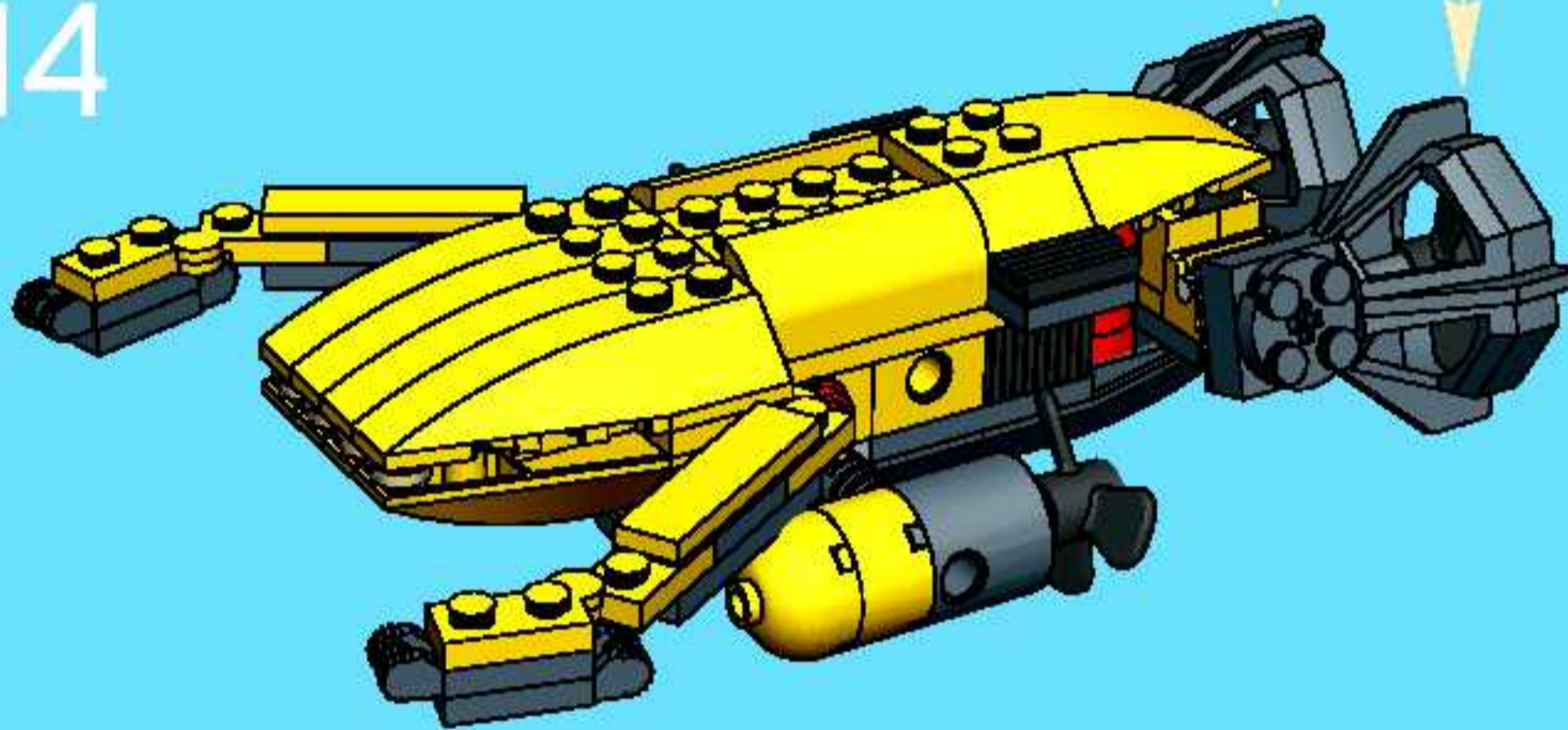


13

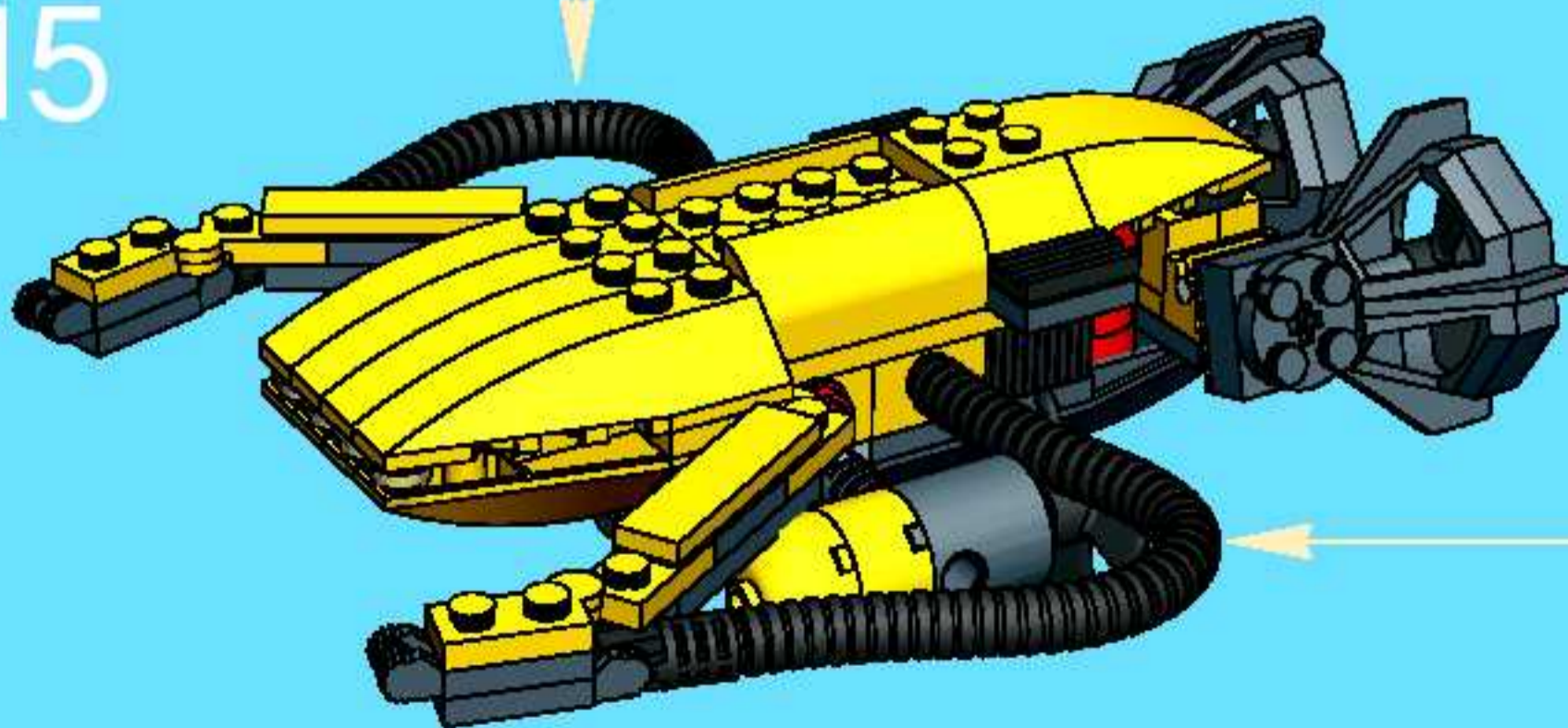




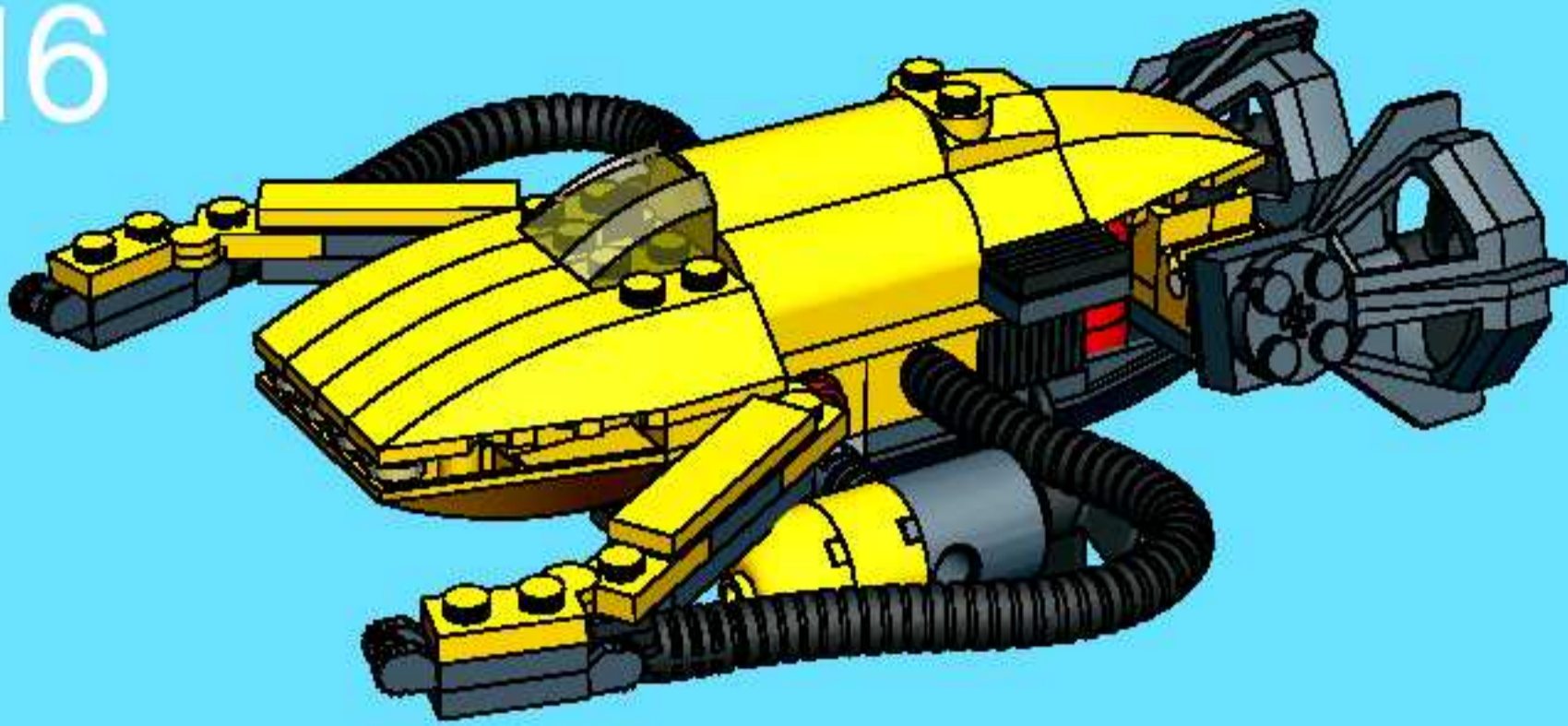
14



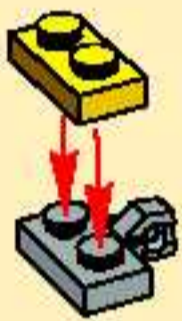
15



16



1



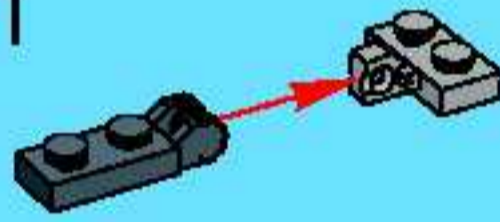
2



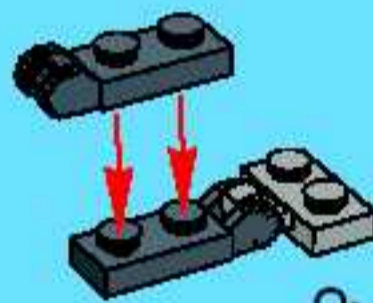
3



1

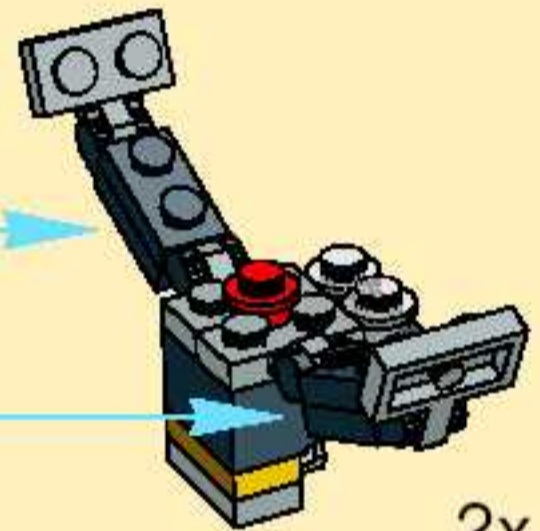


2



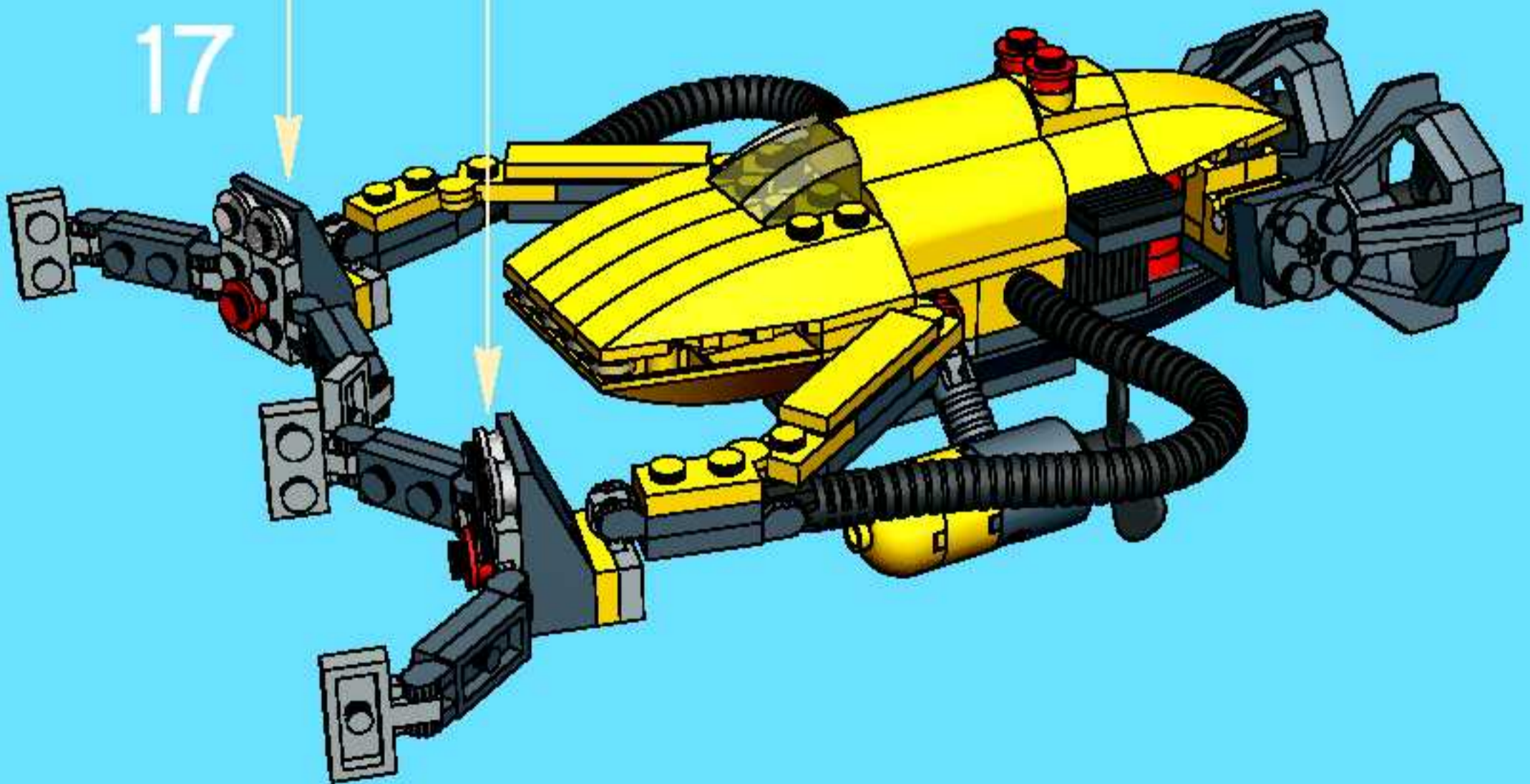
2x

4



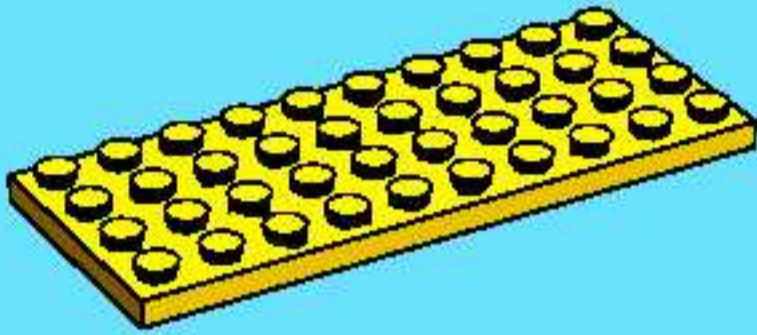
2x

17

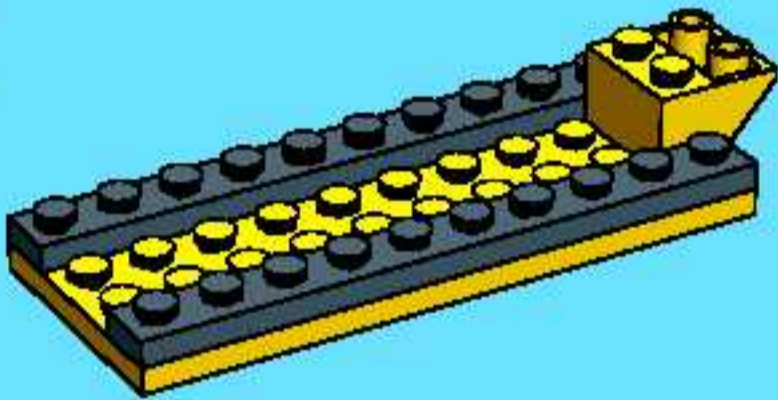




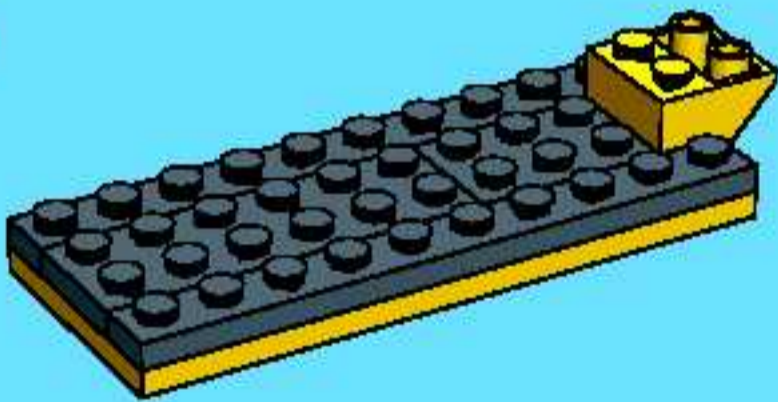
1



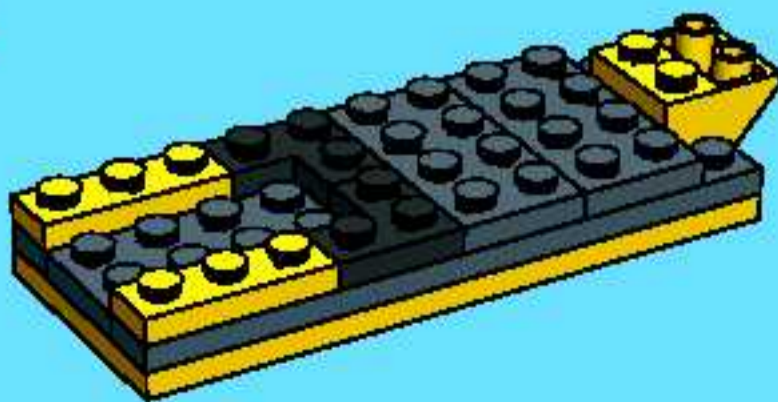
2



3



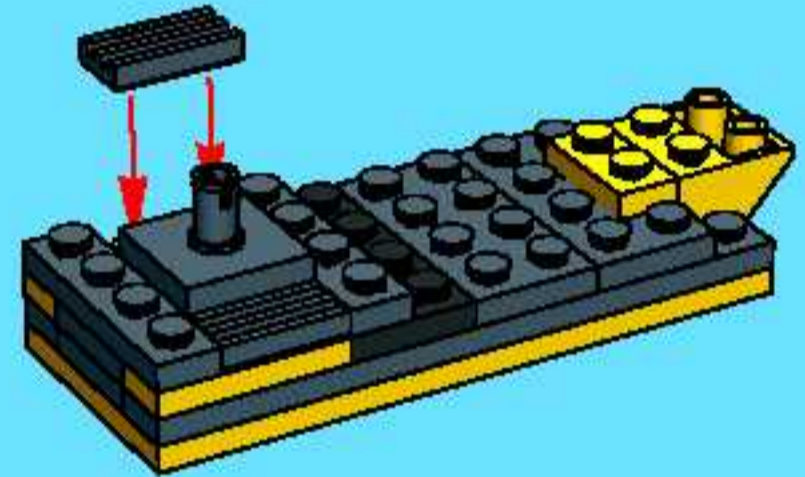
4



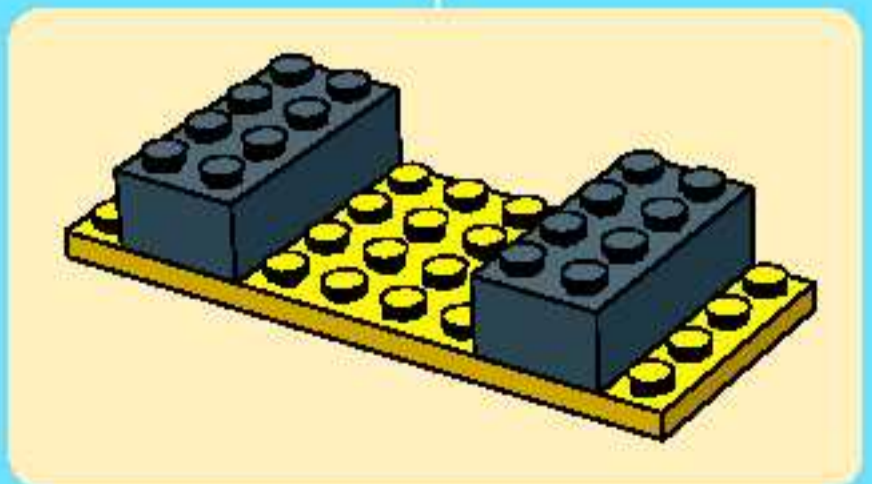
5



6



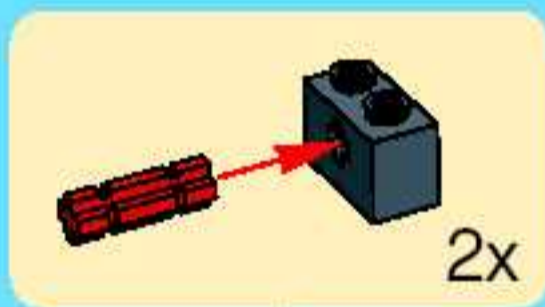
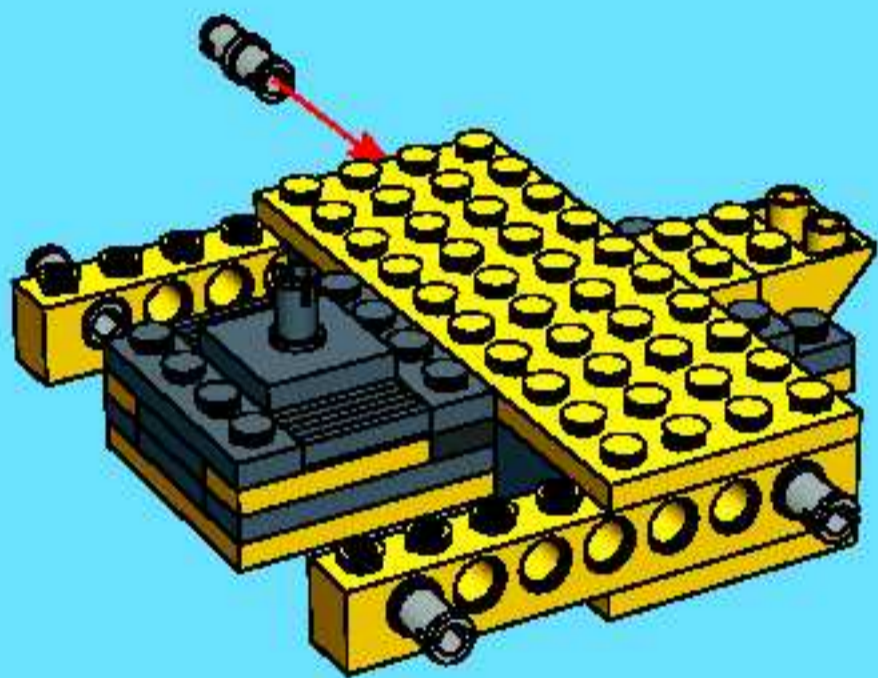
7



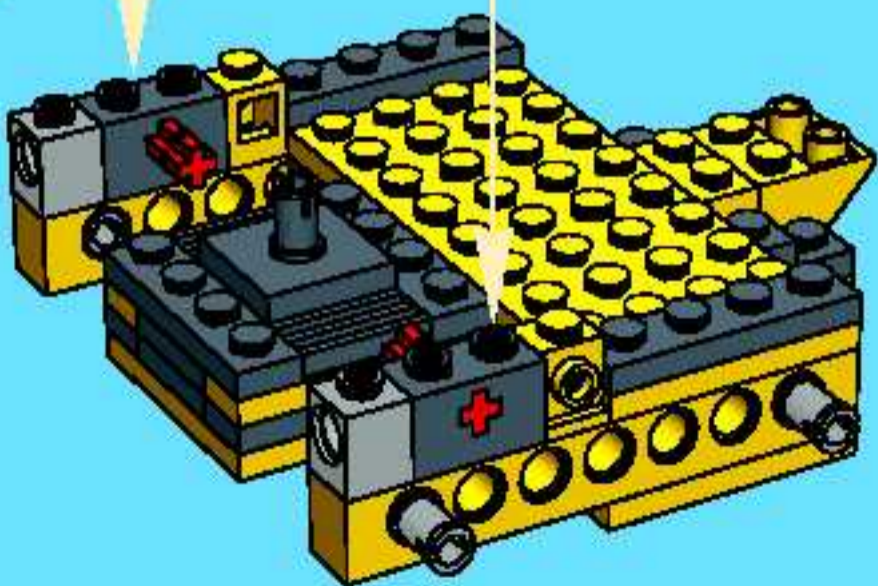
8



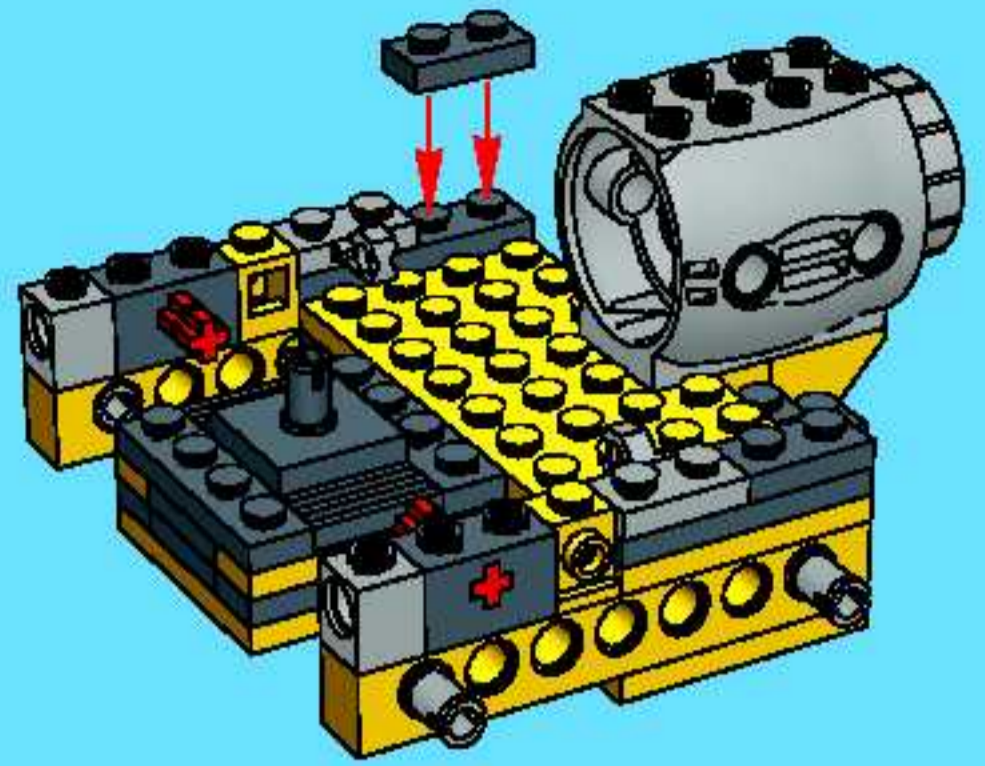
9



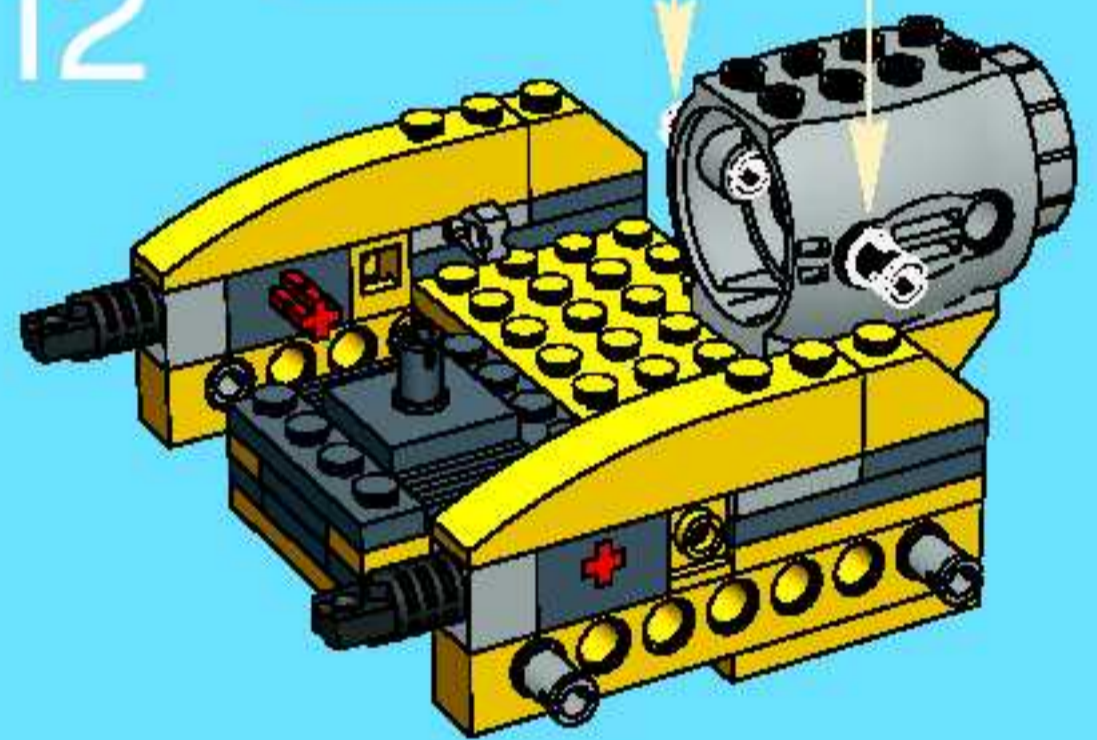
10



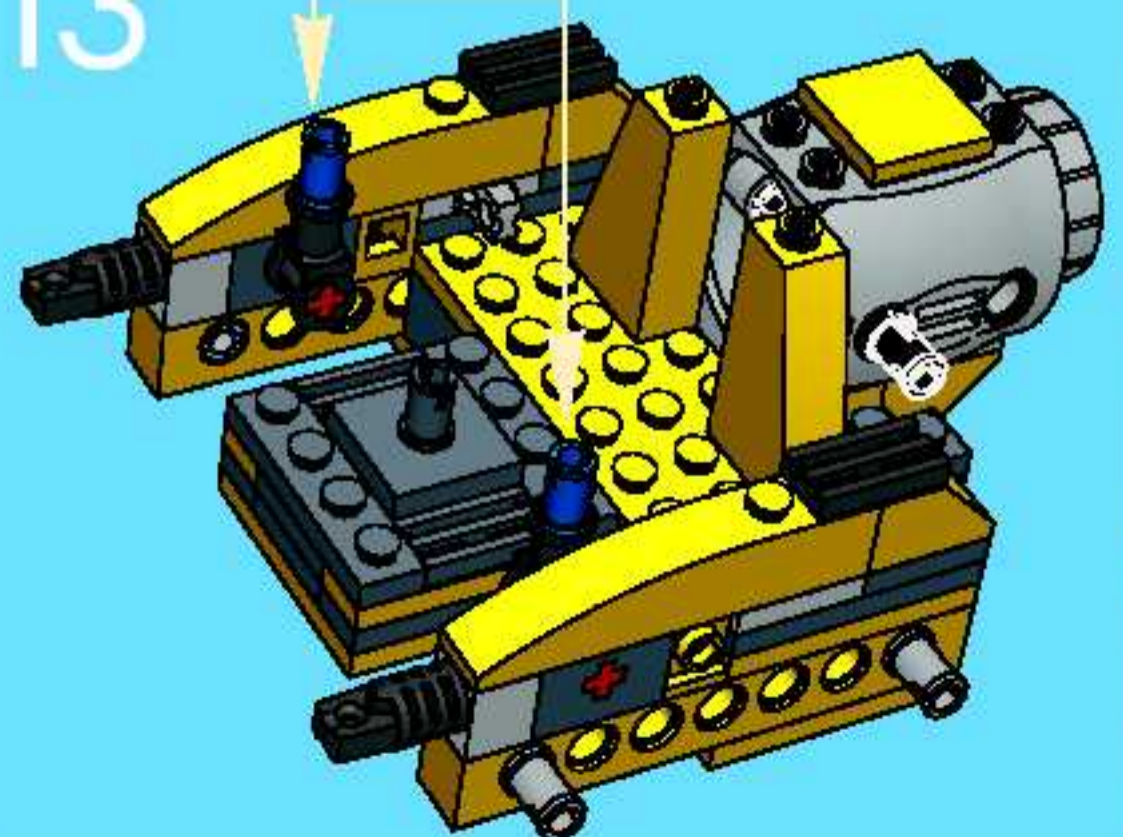
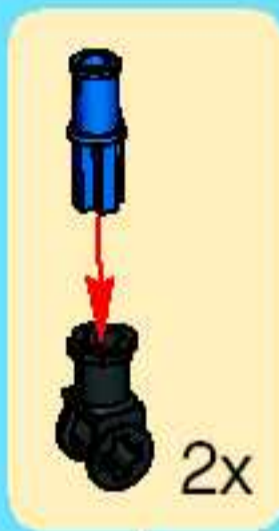
11



12

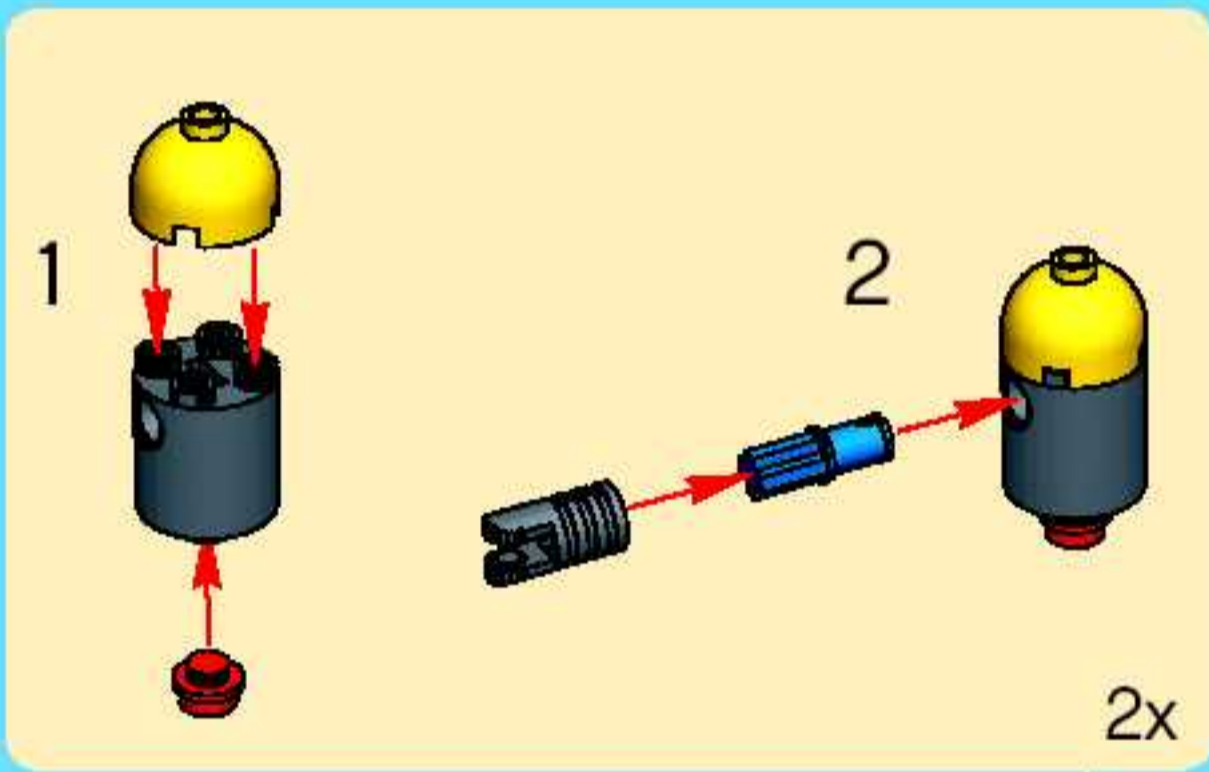
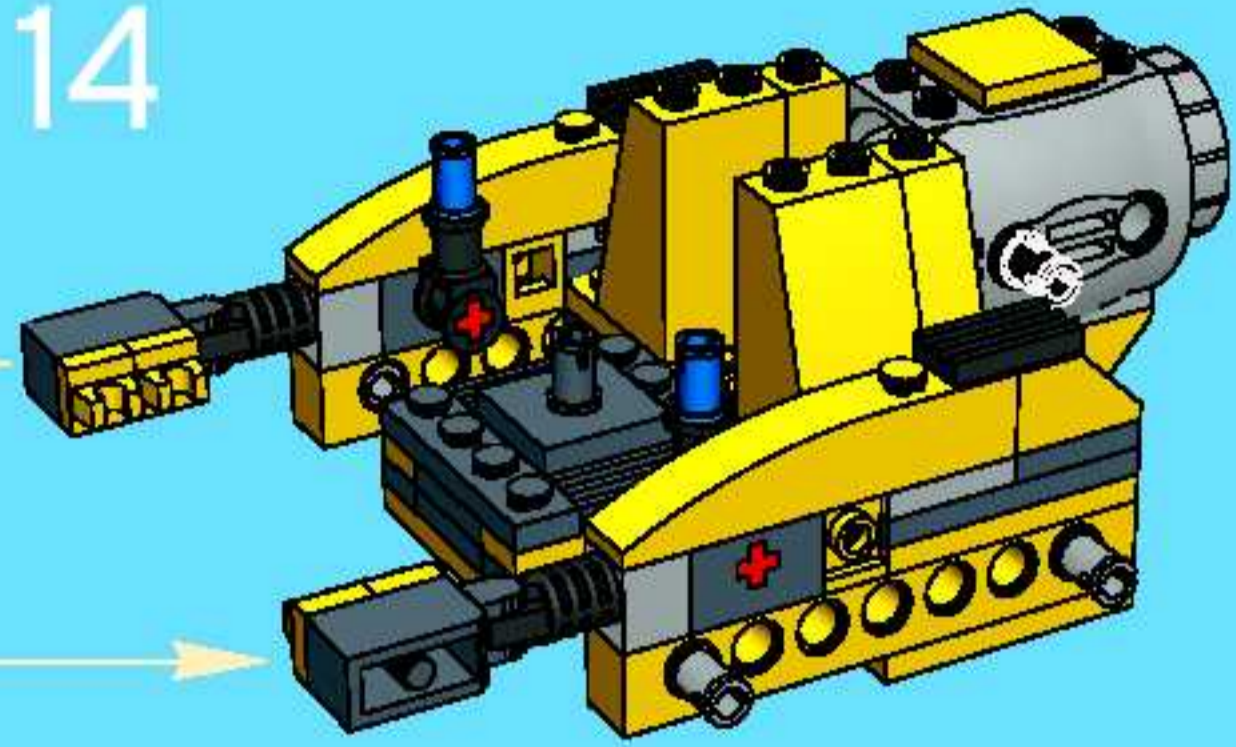


13

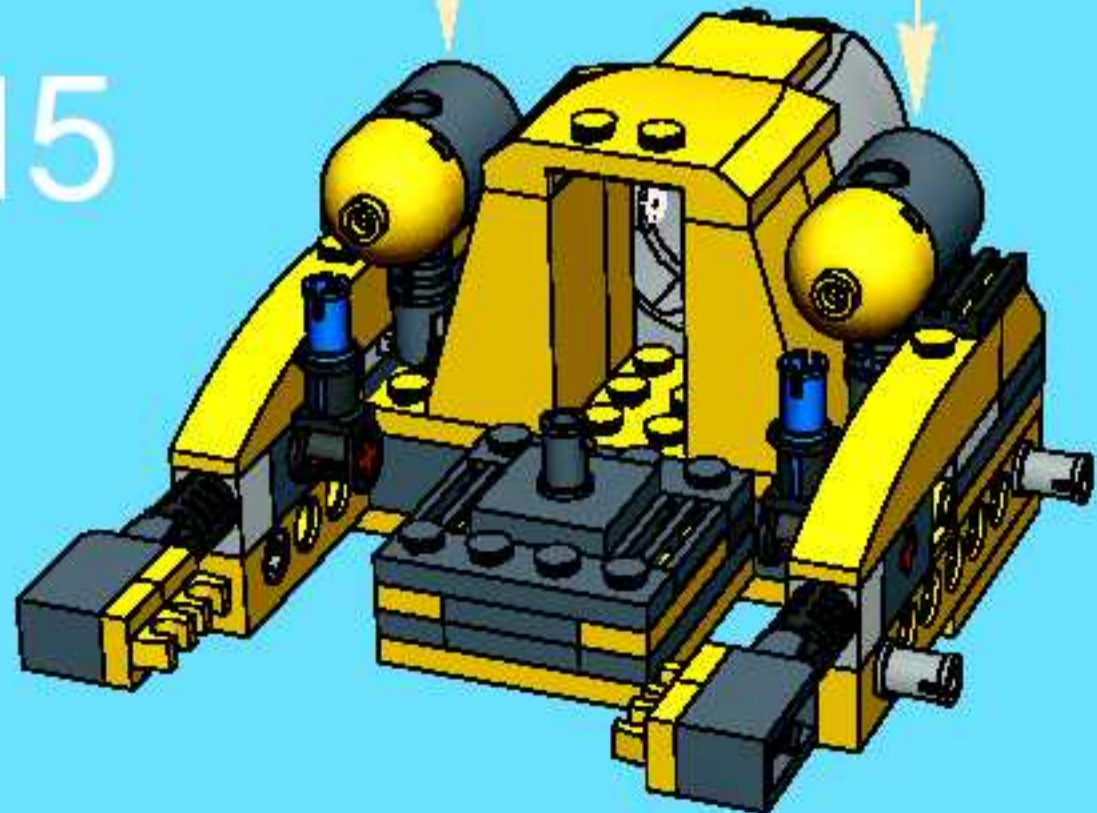


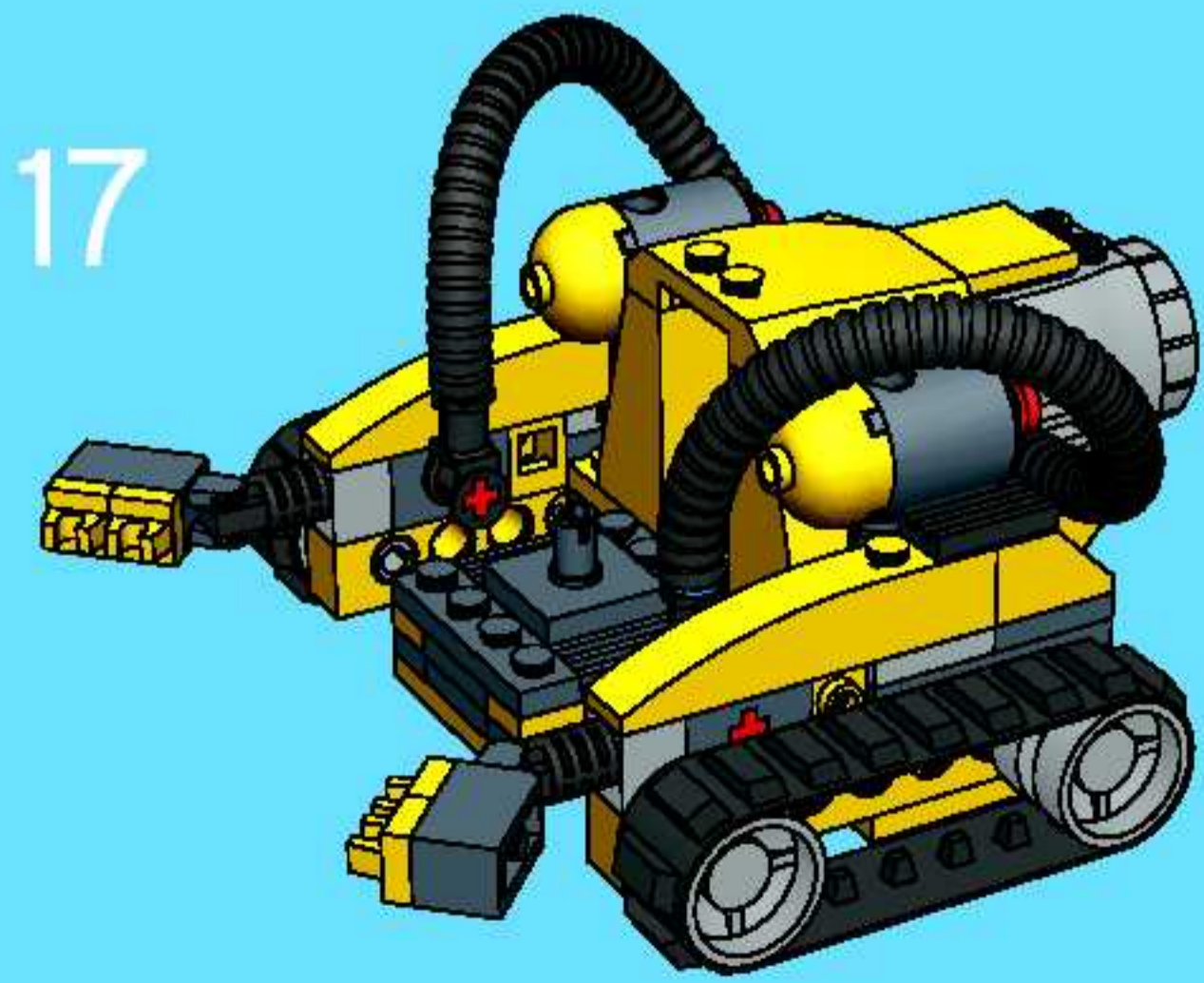
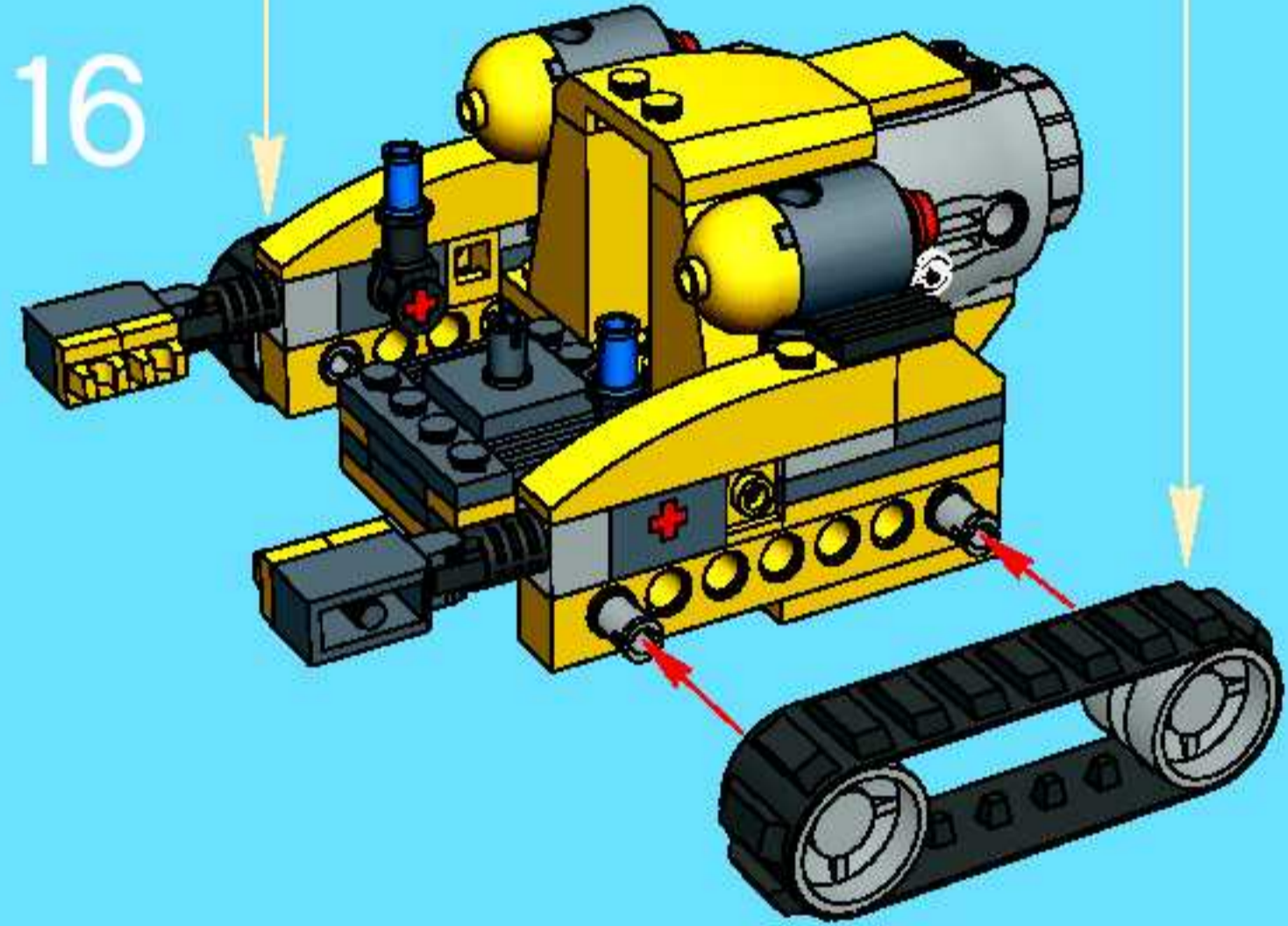
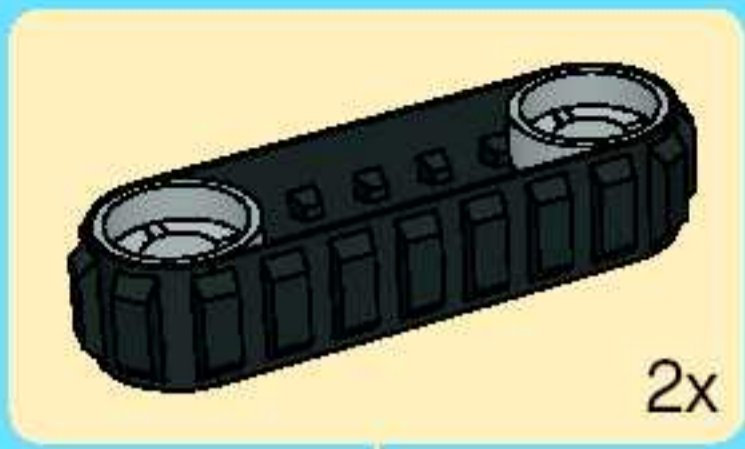


14

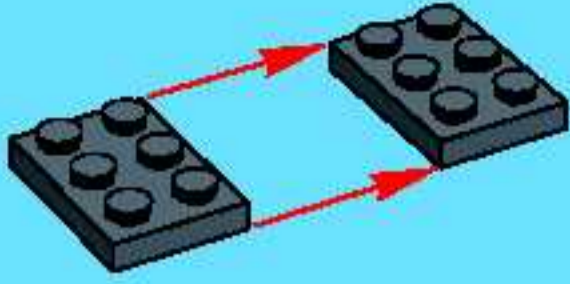


15

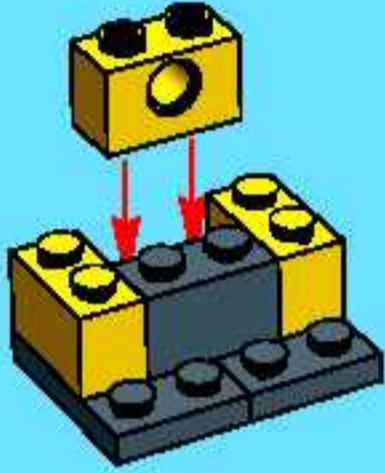




1



2



3



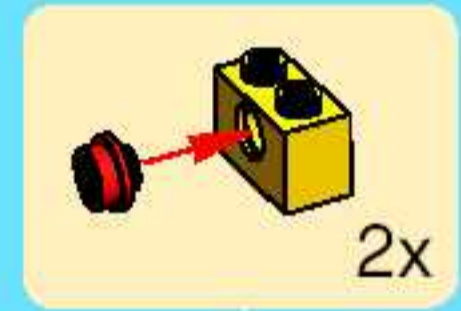
4



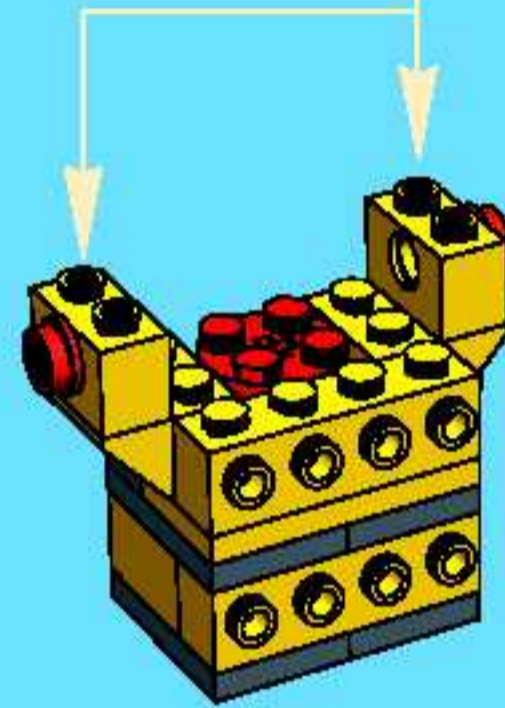
5



6



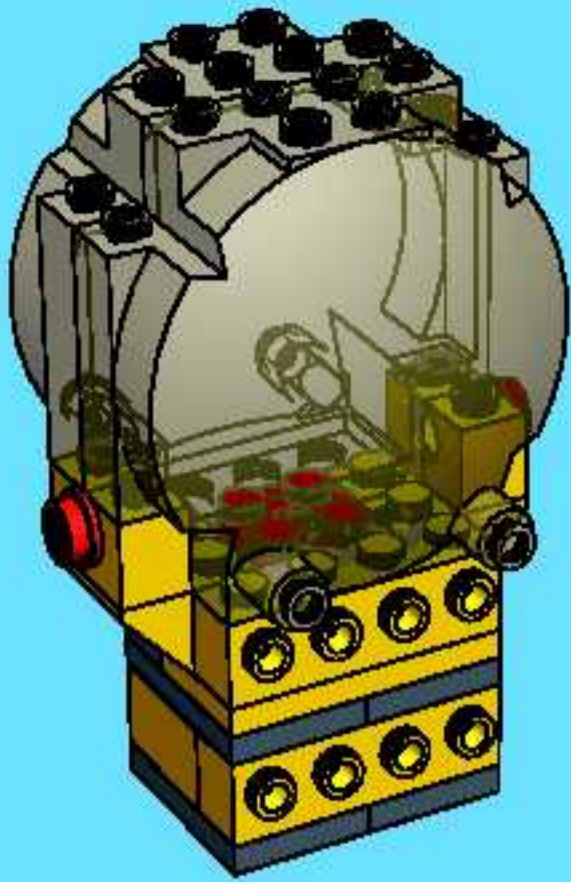
7



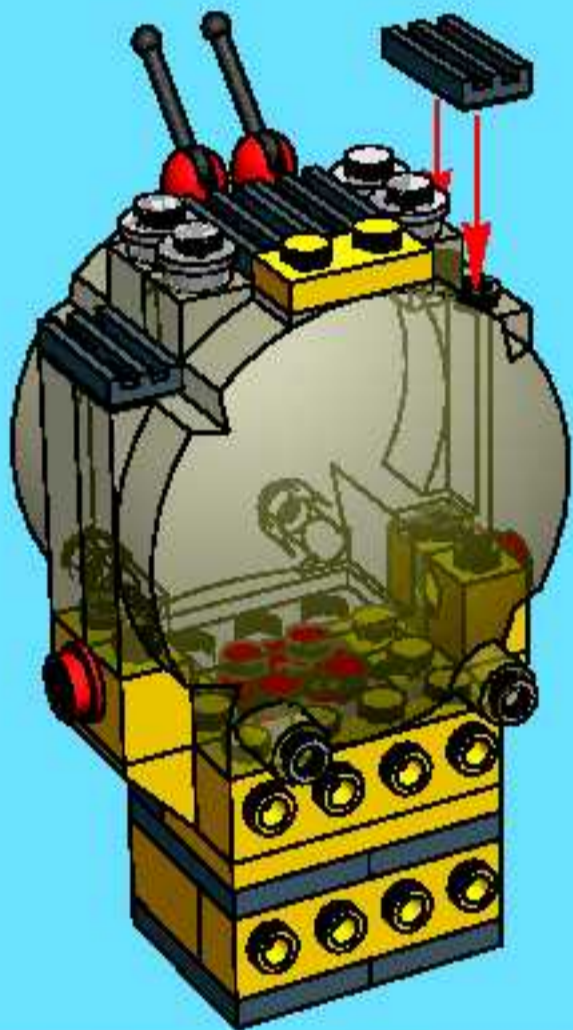
8



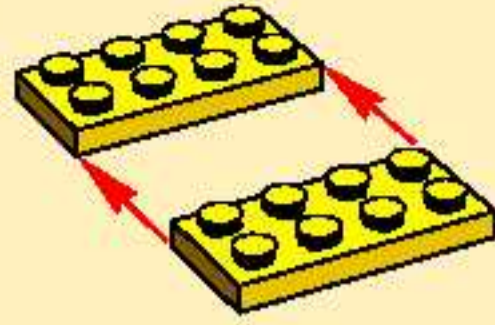
9



10



1



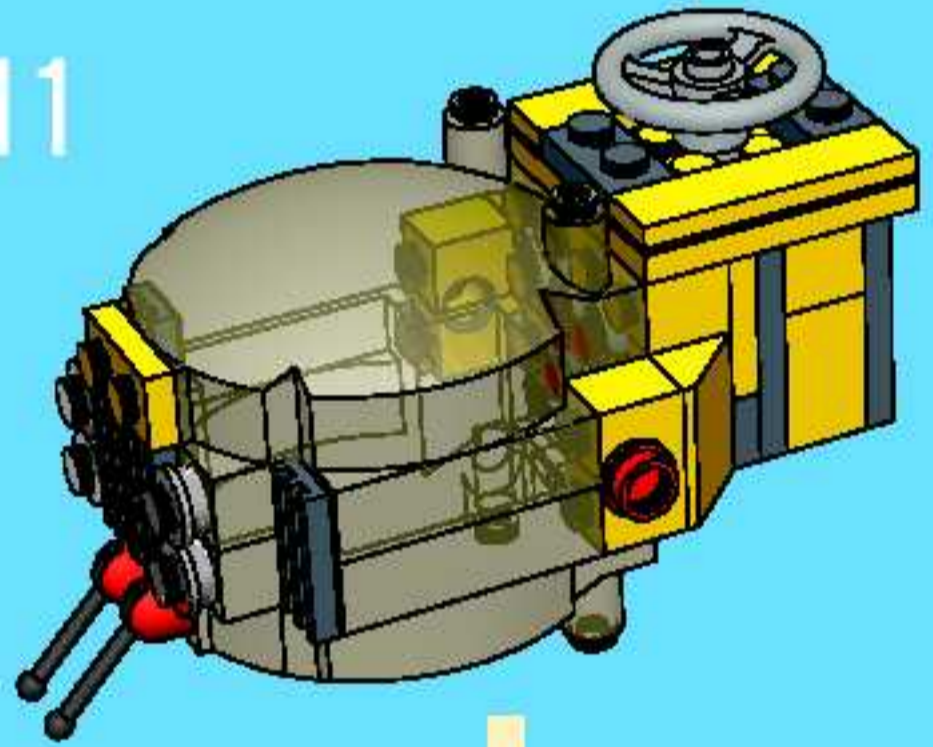
2



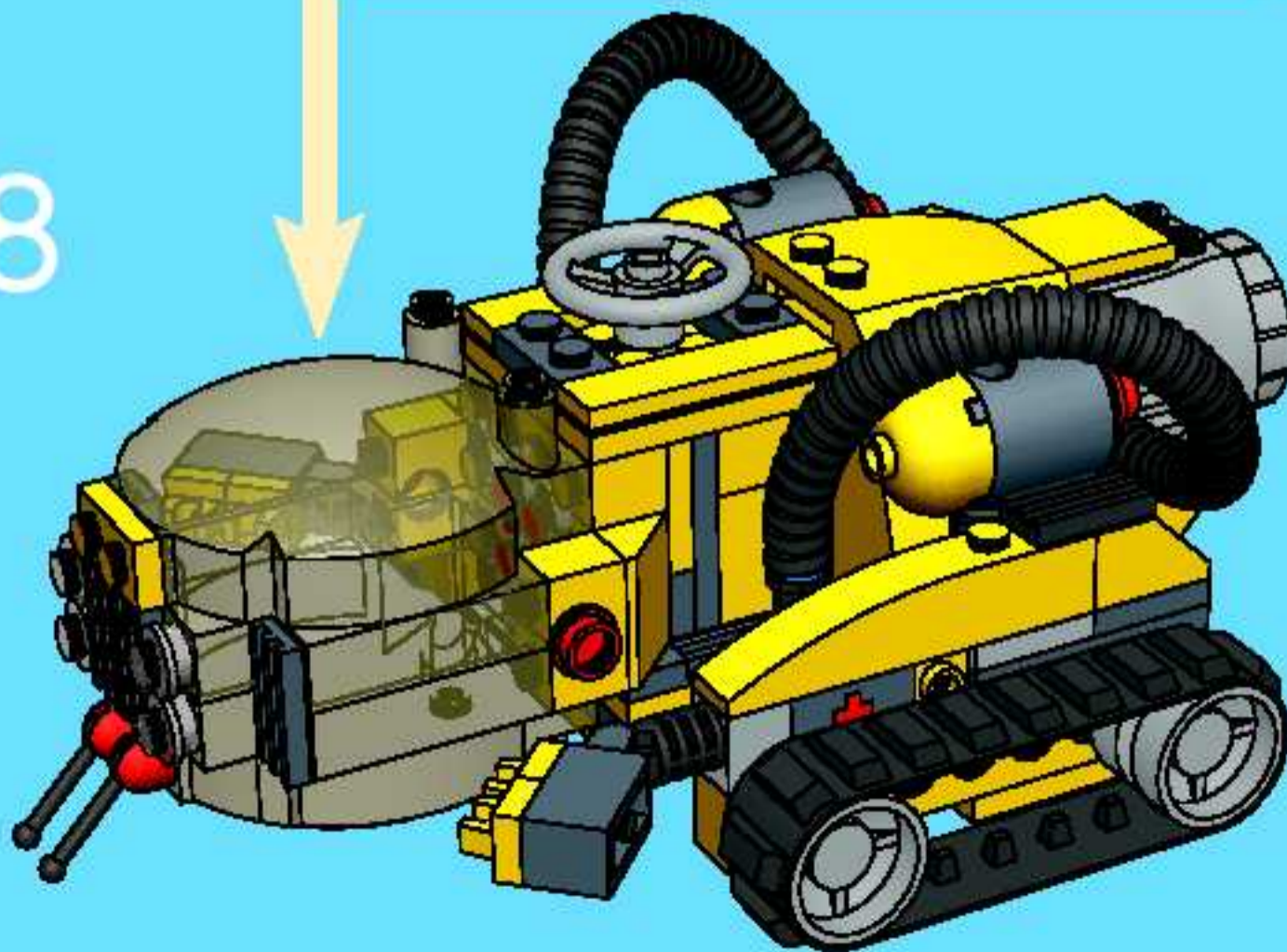
3



11

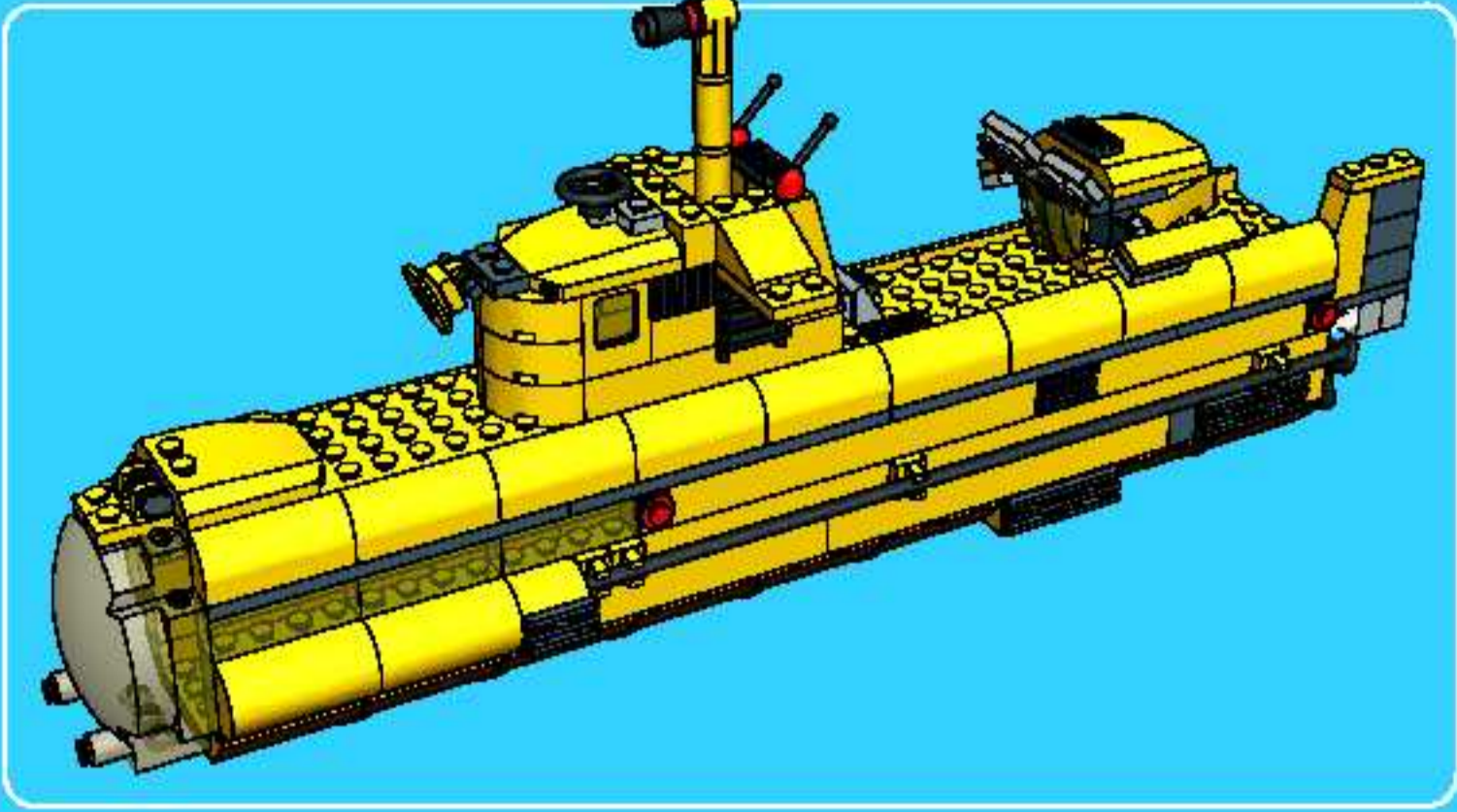


18

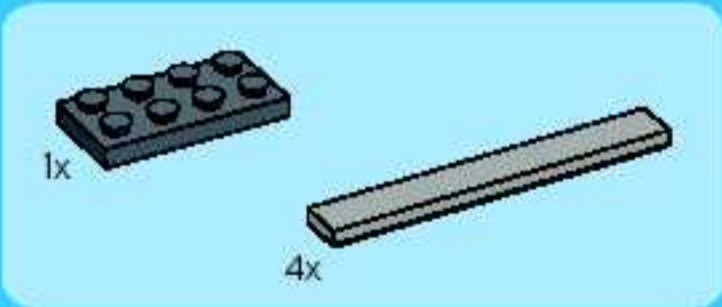
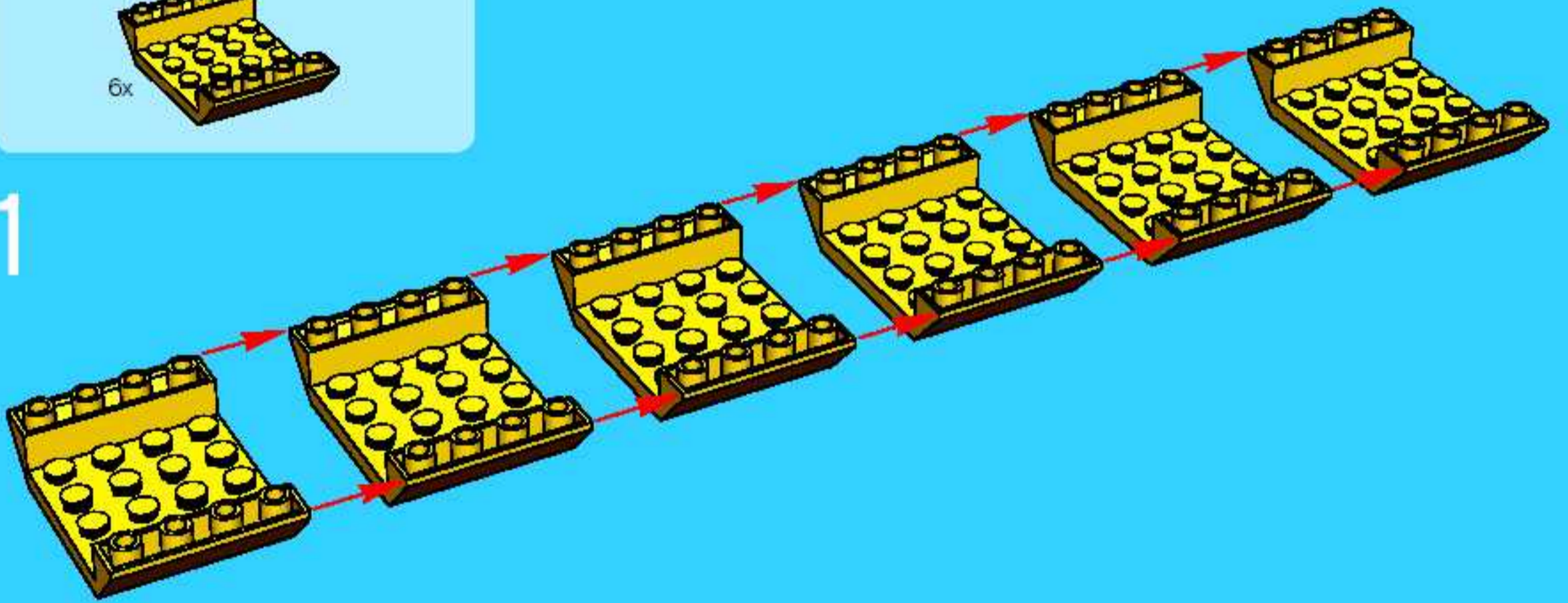




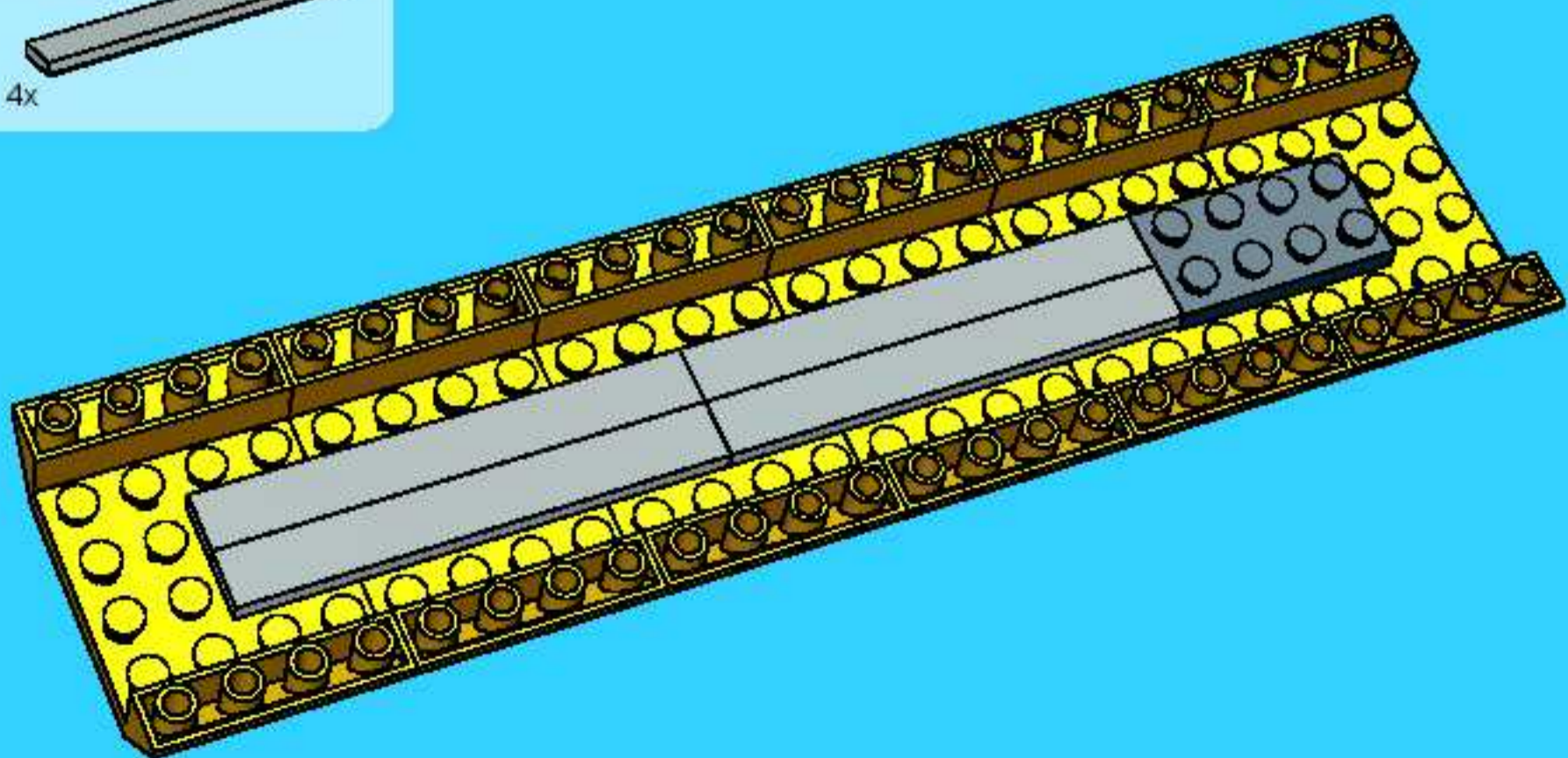


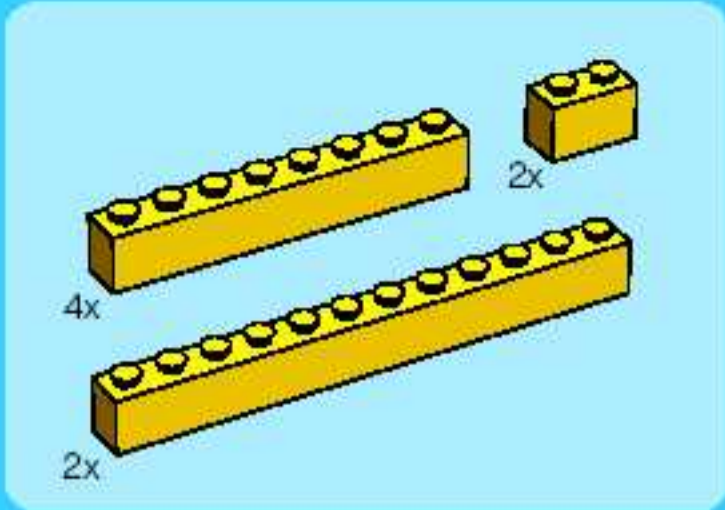


1

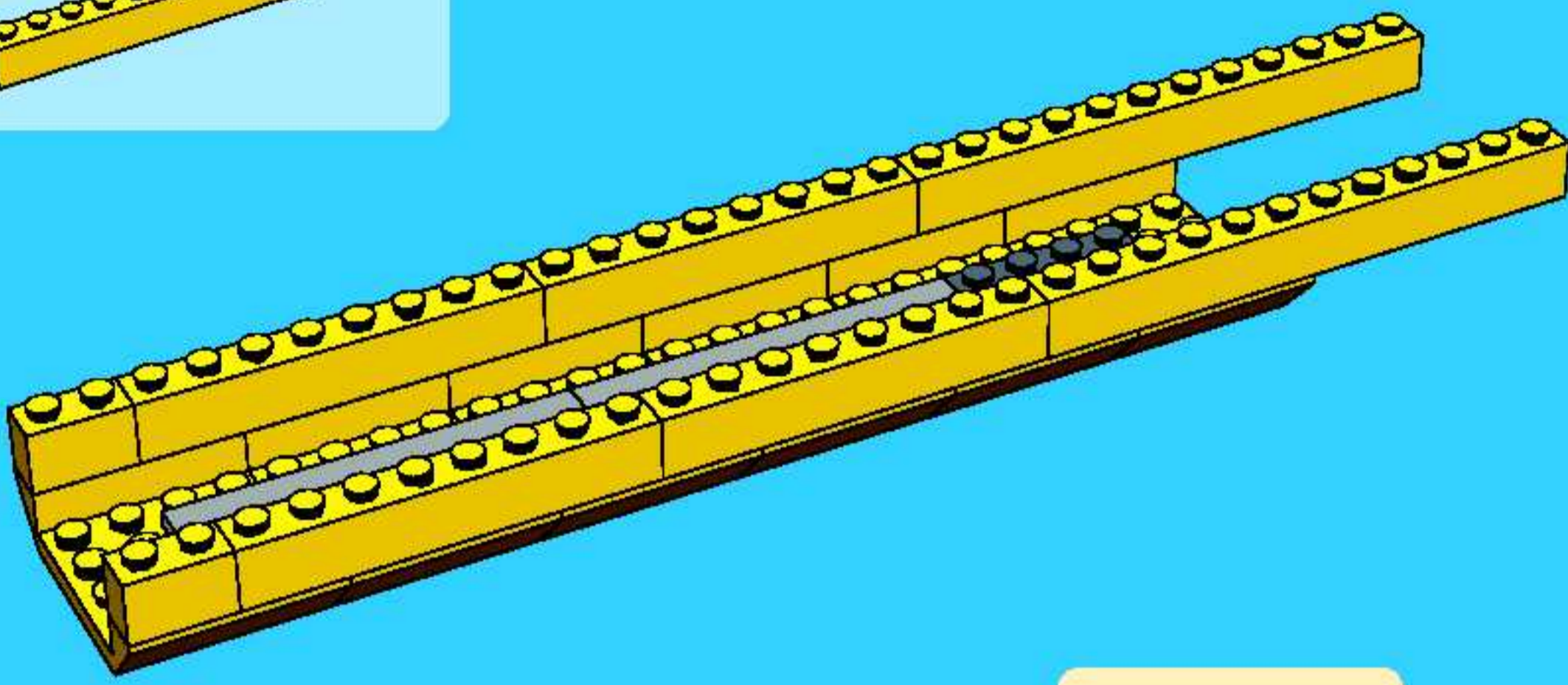


2

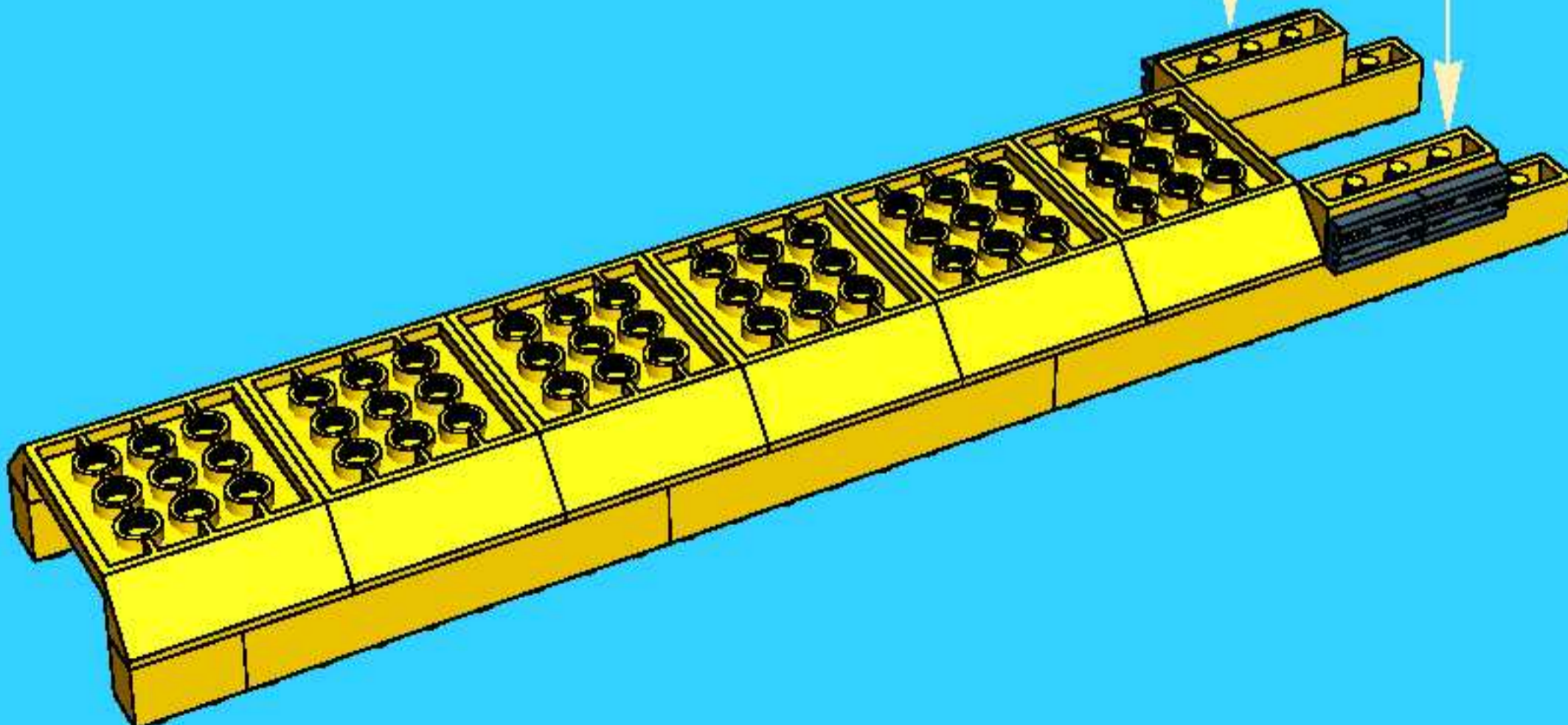
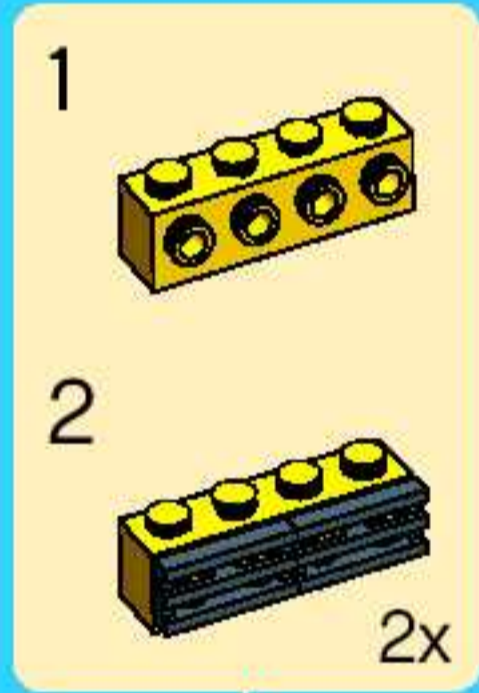


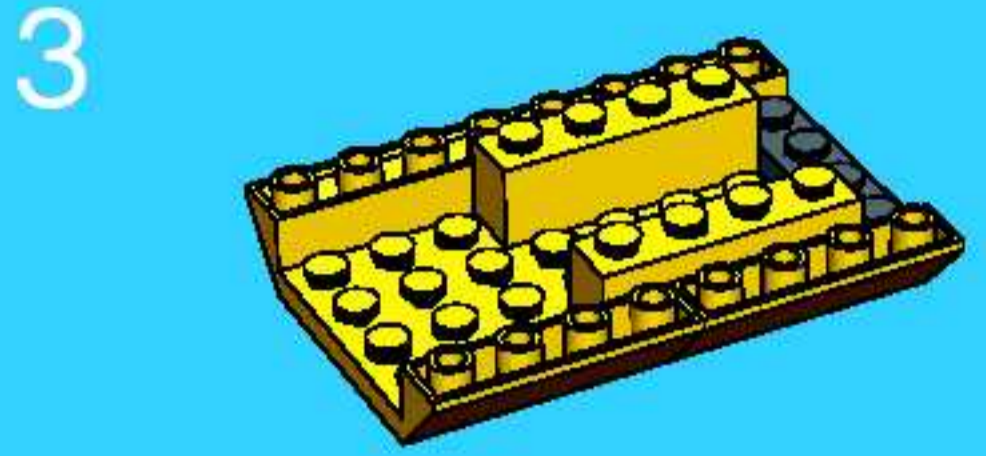
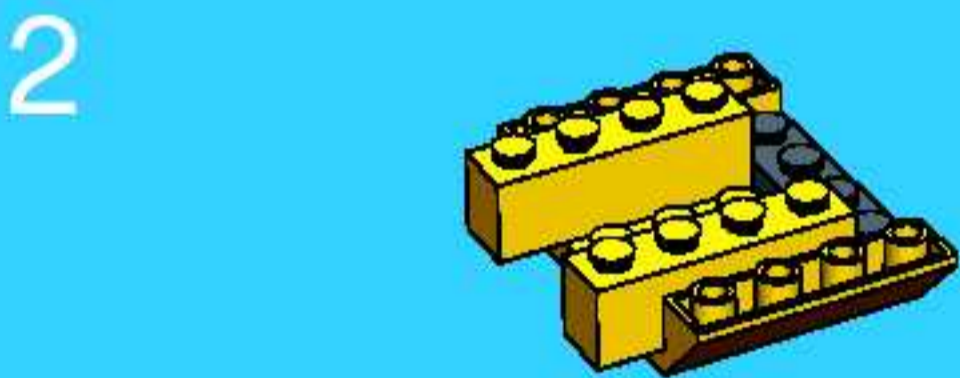
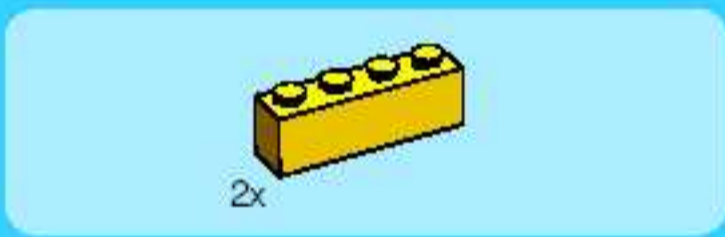
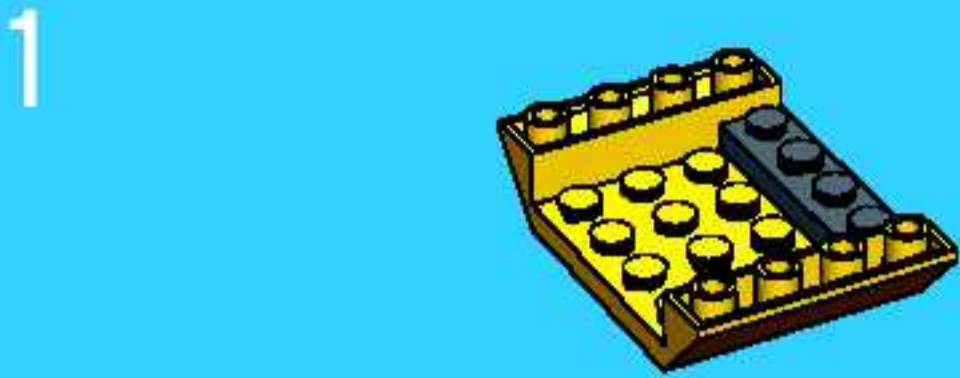
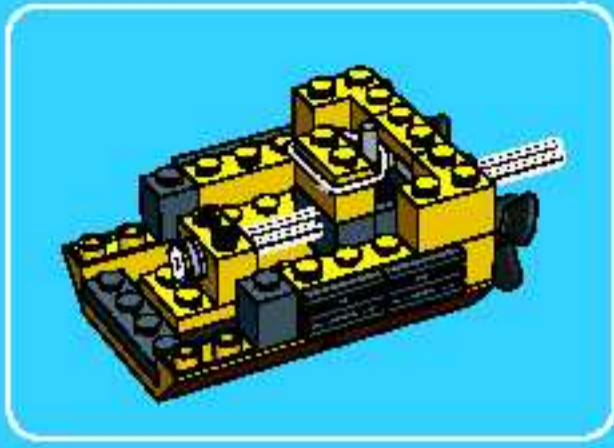


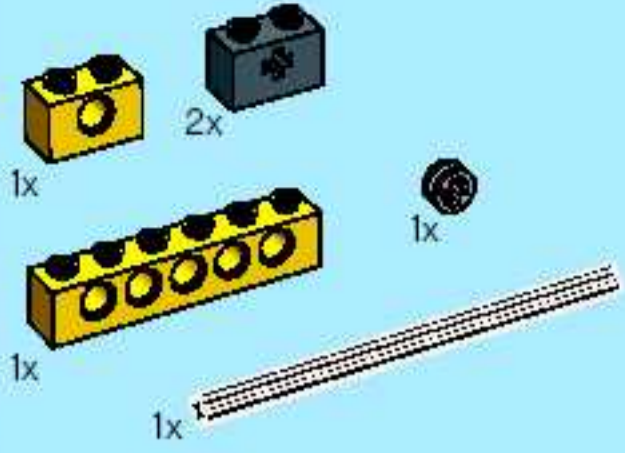
3



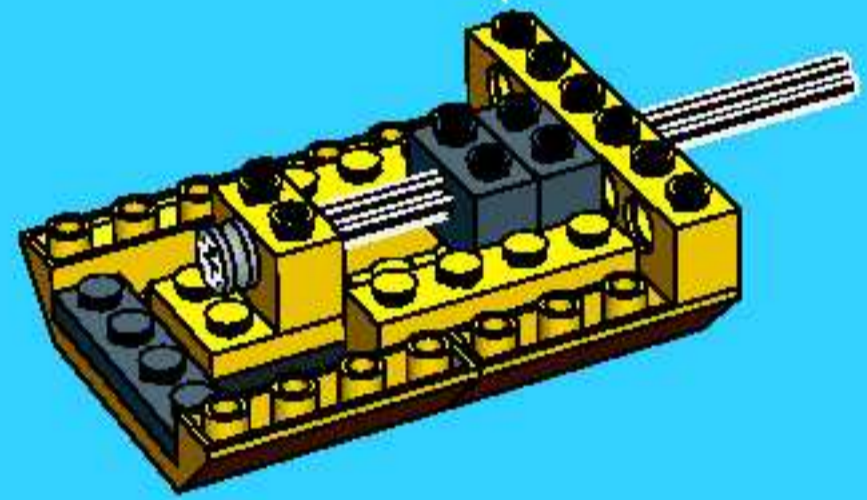
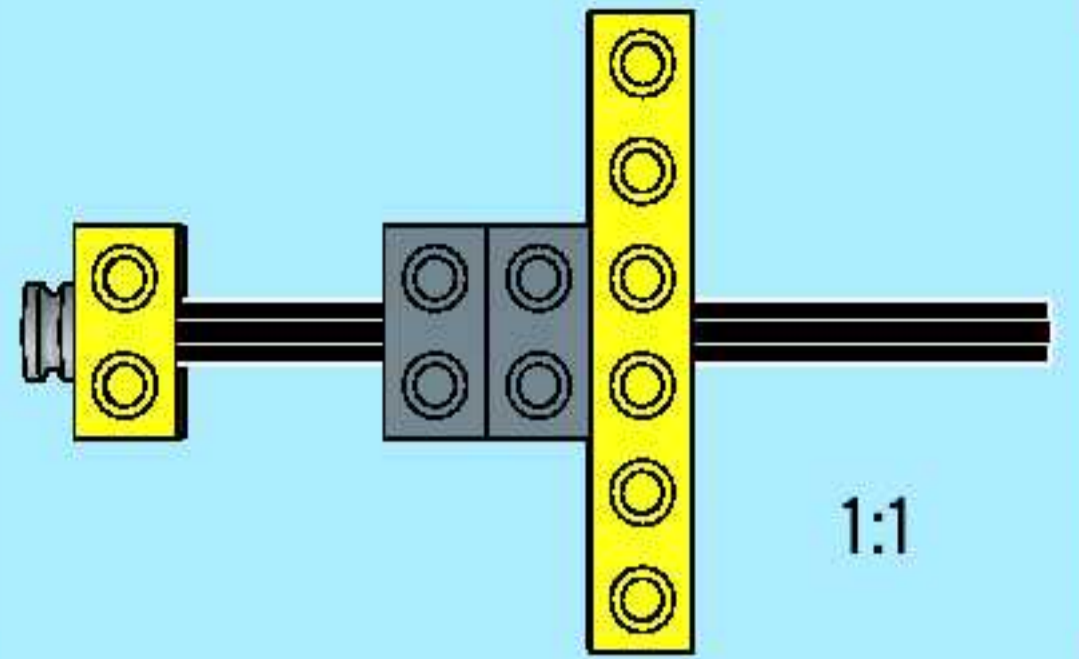
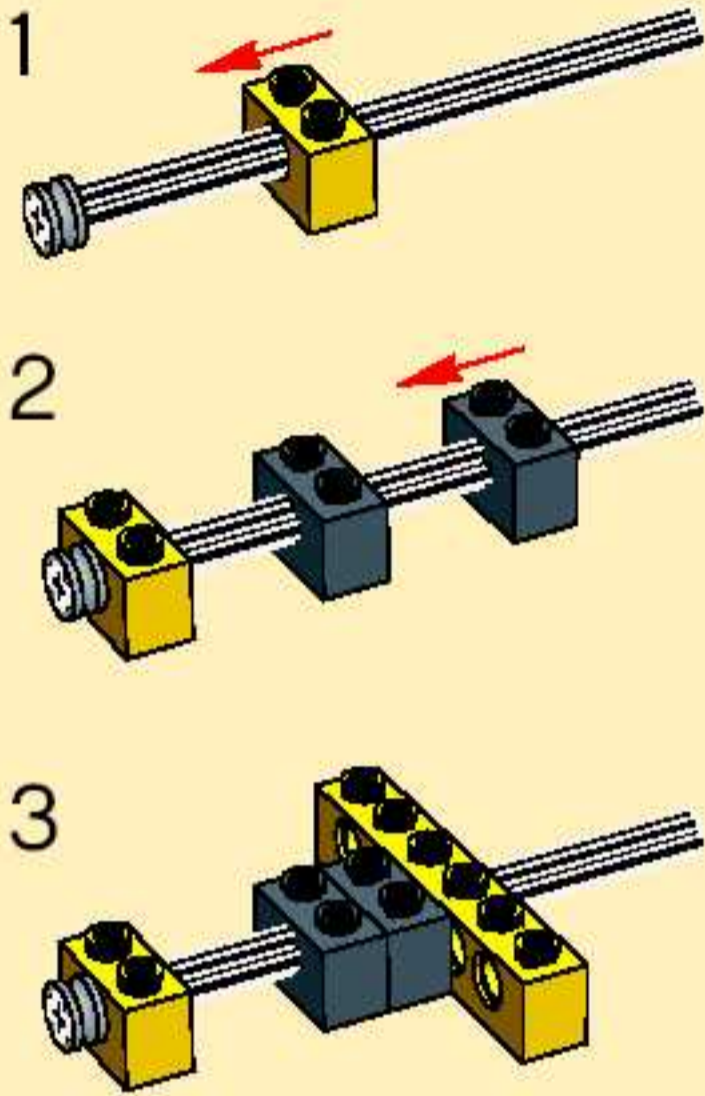
4



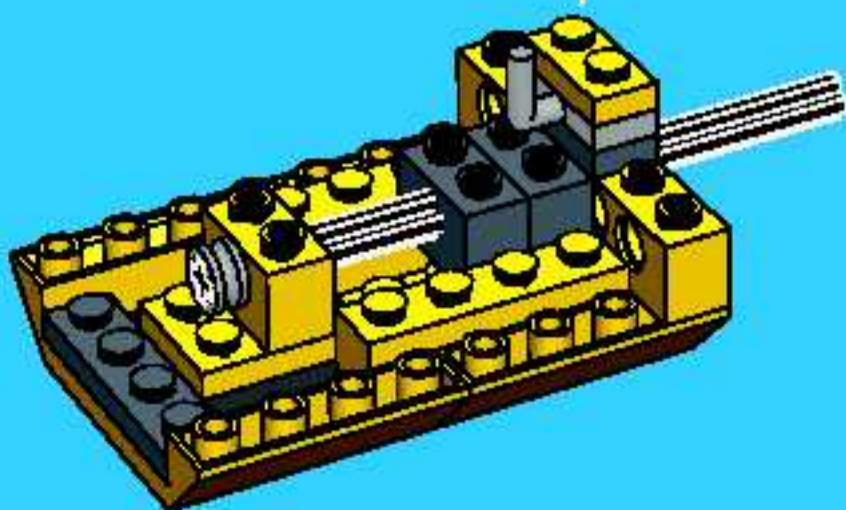
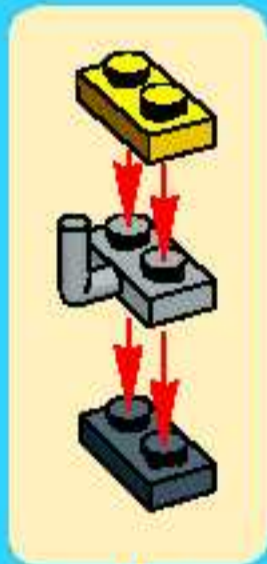




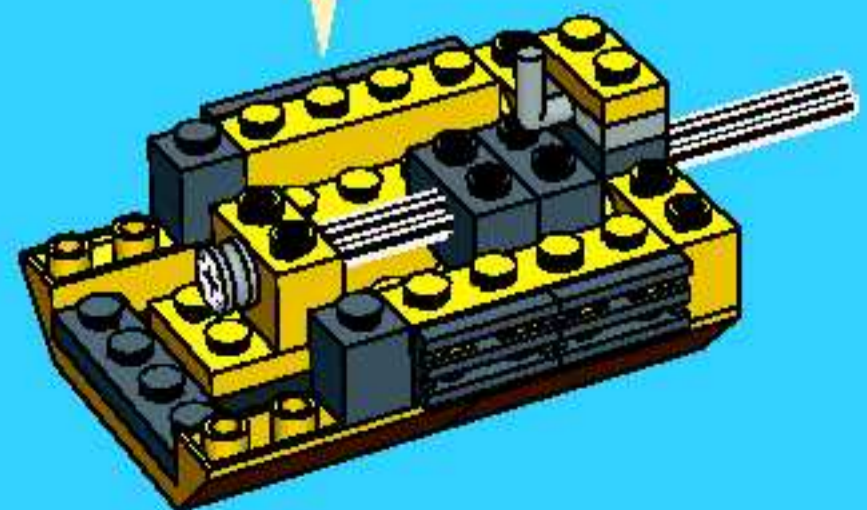
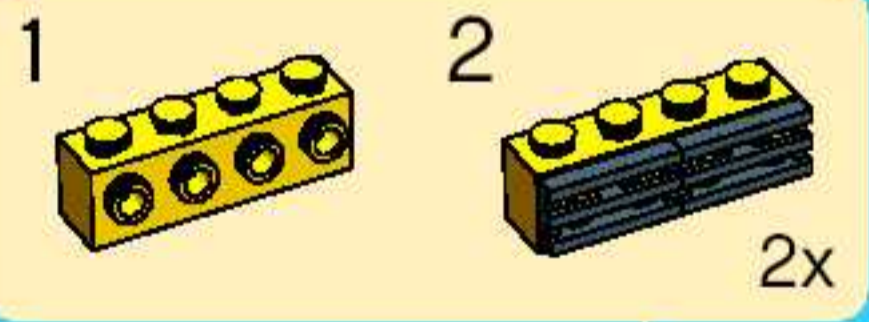
6



7

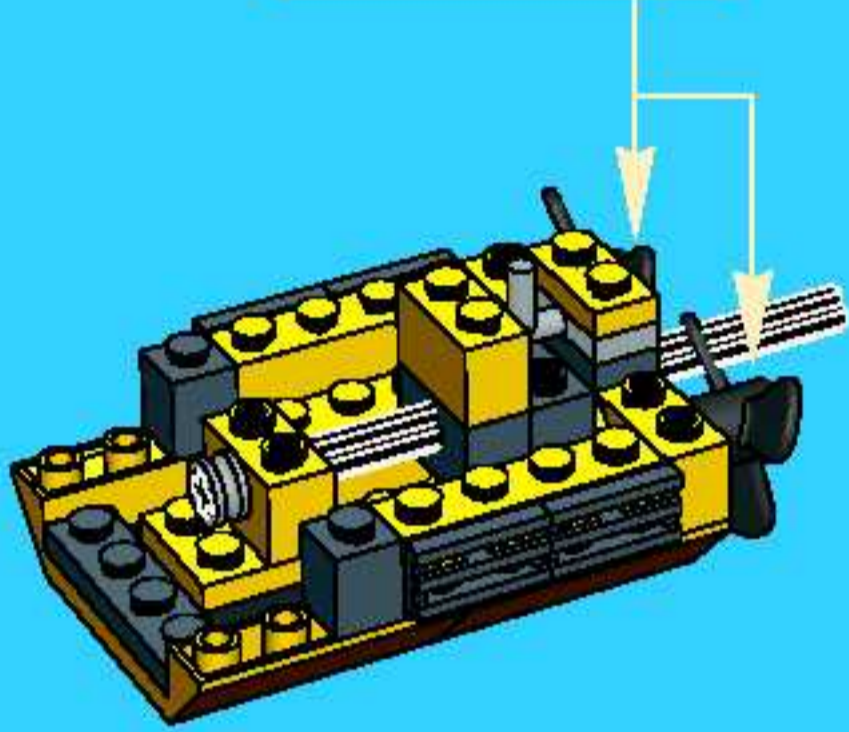
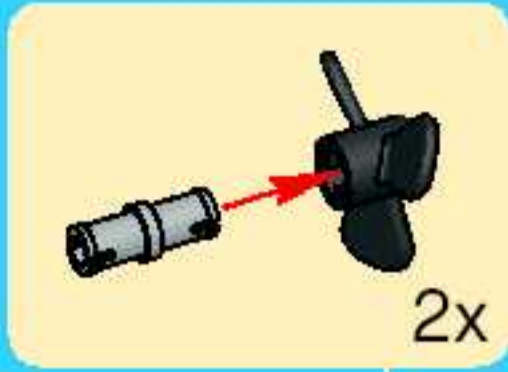


8

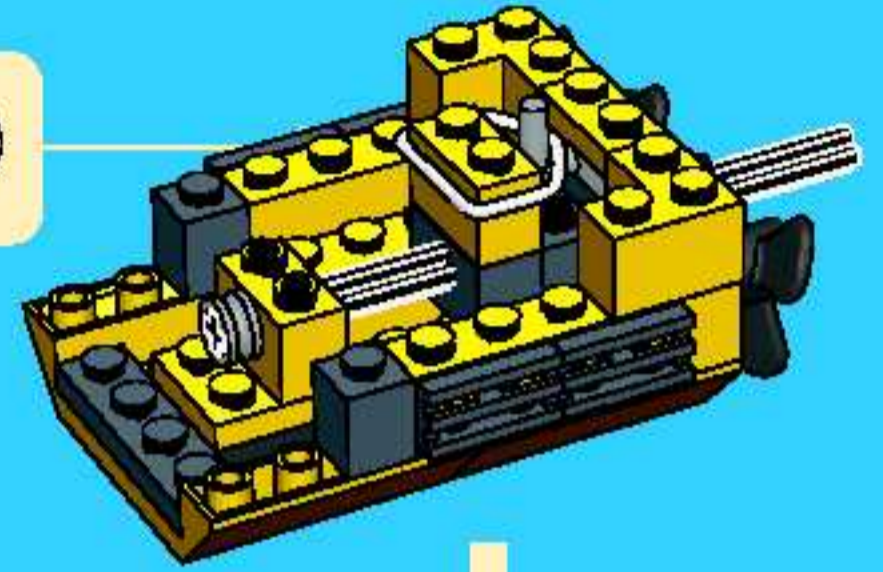
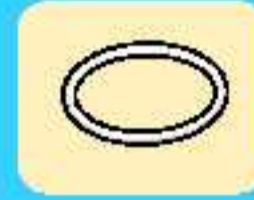




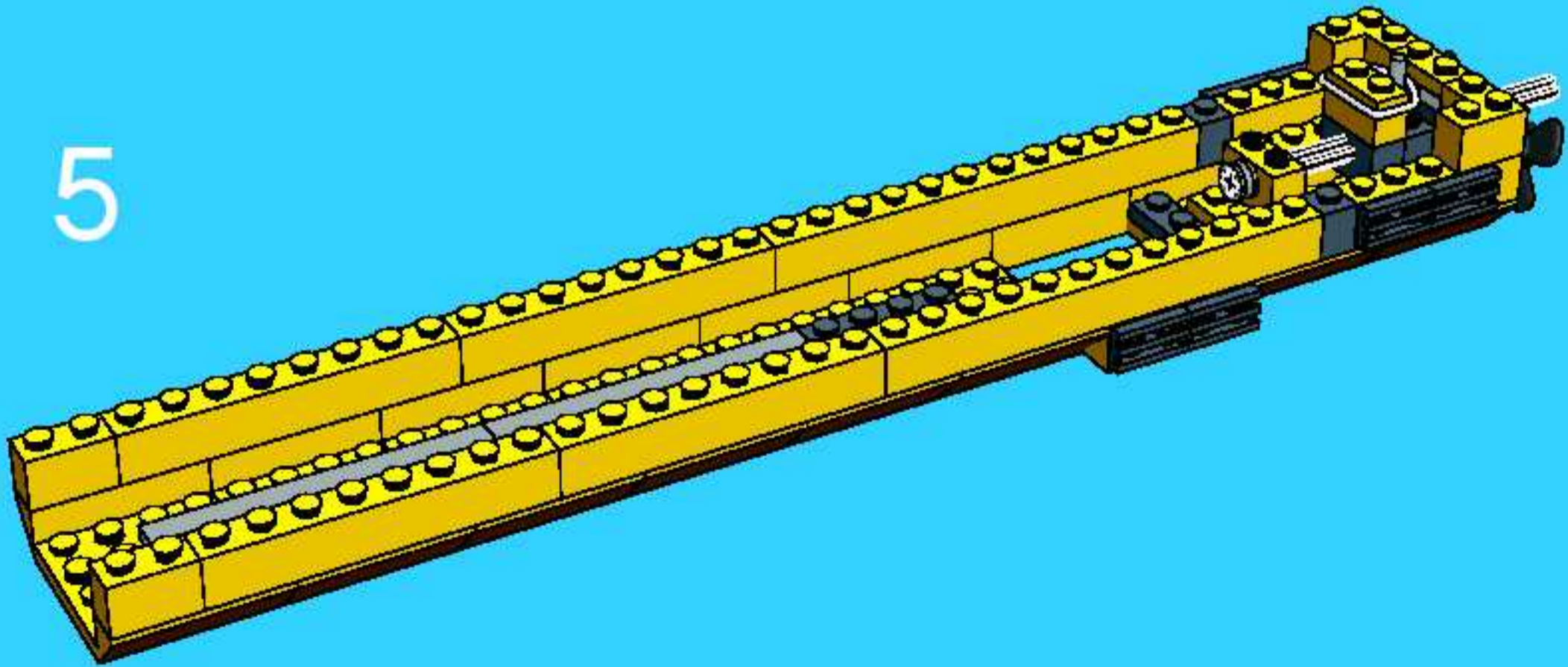
9

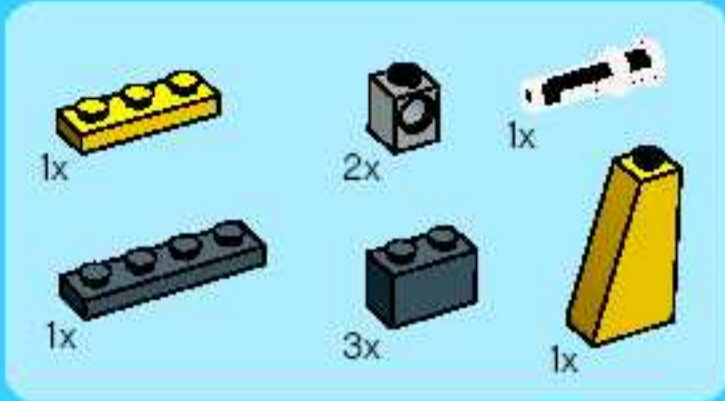


10

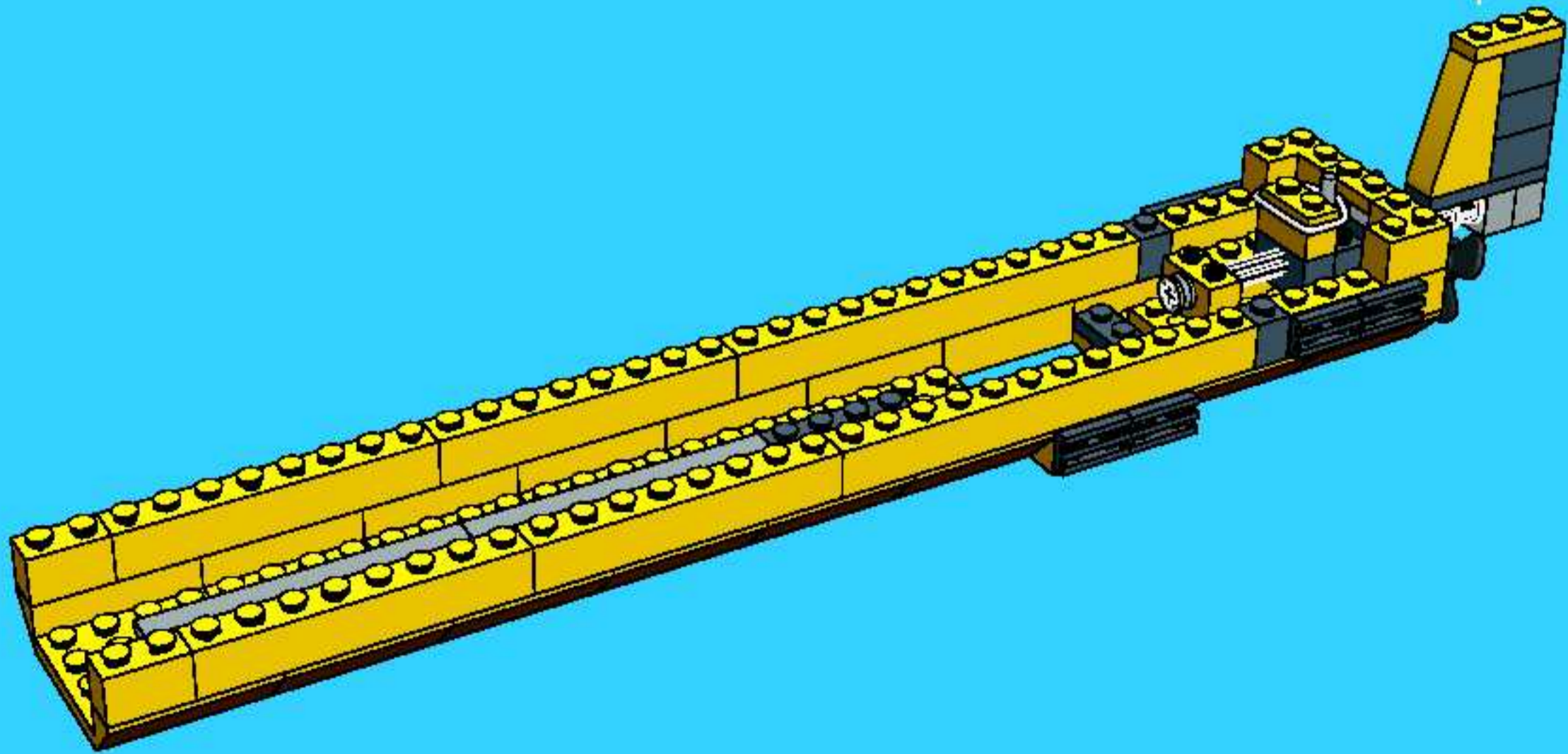
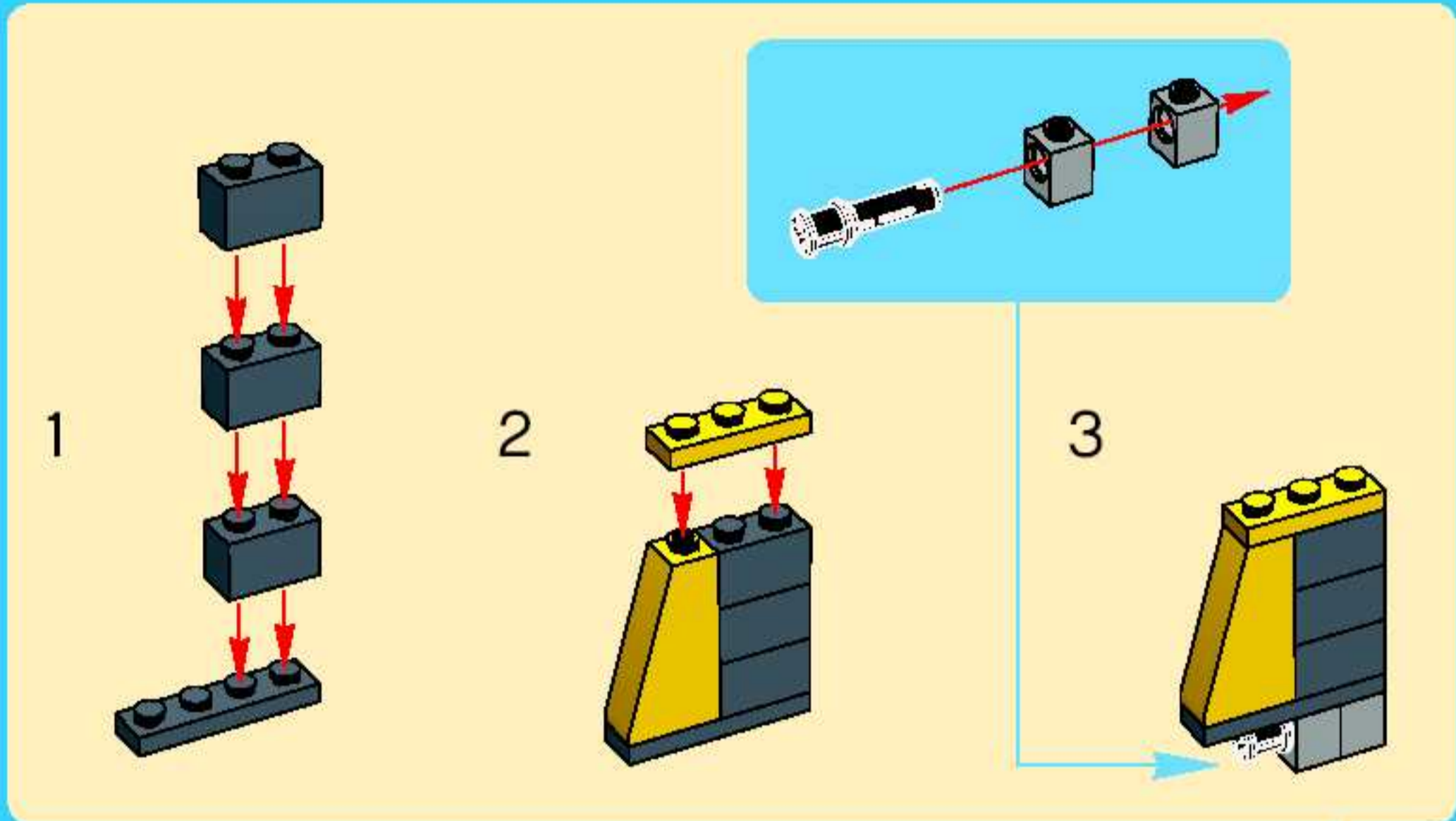


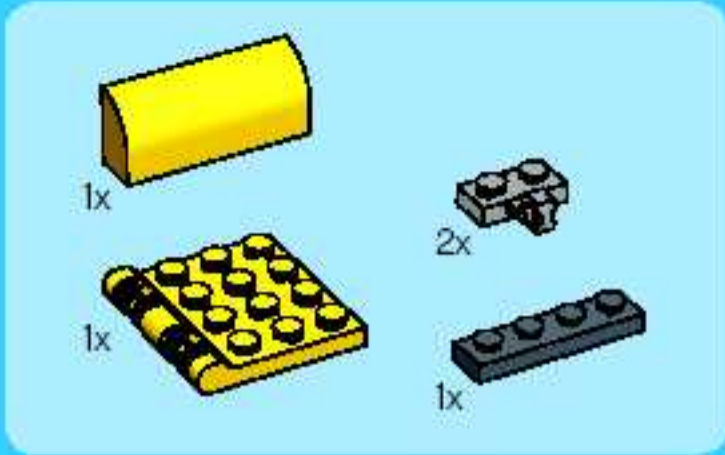
5



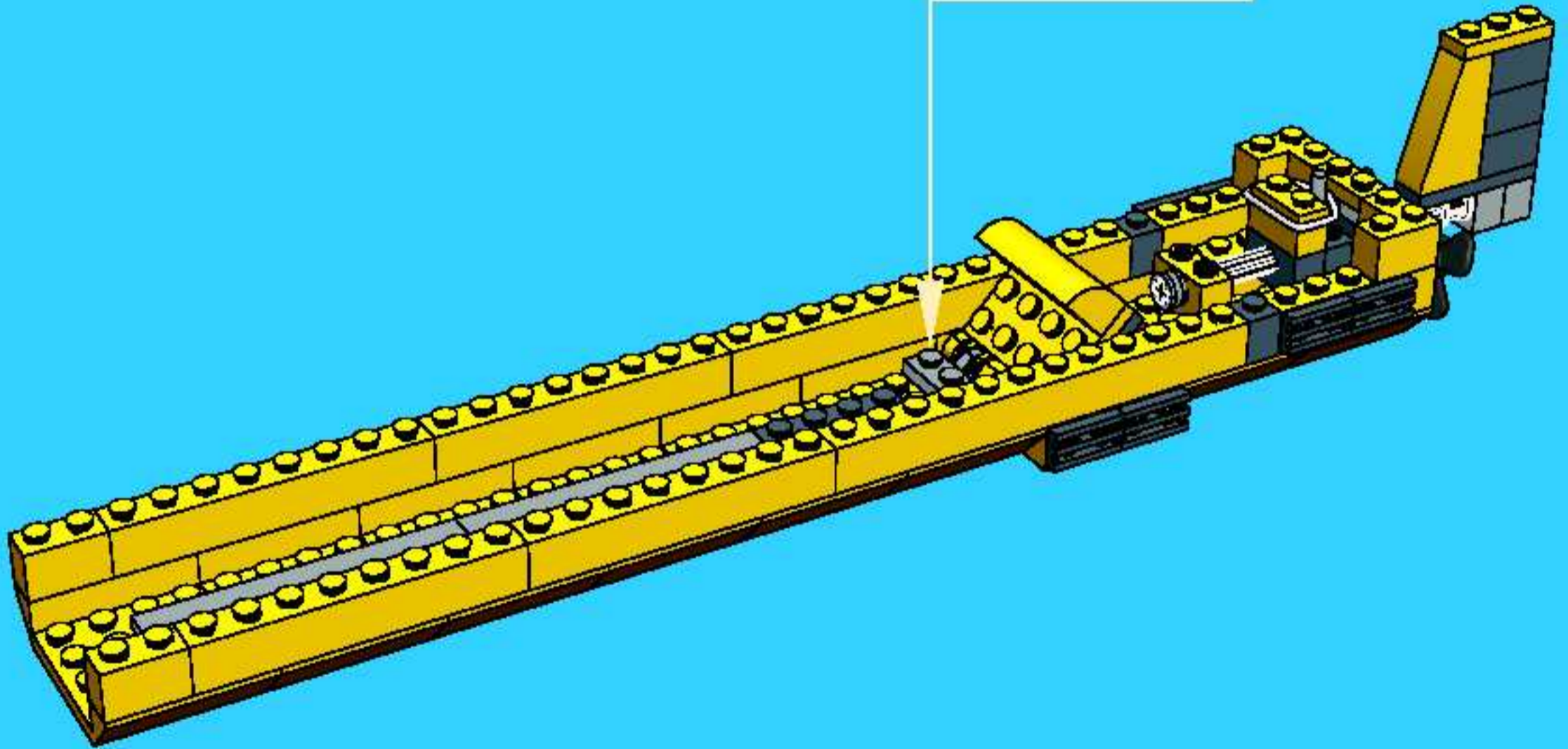
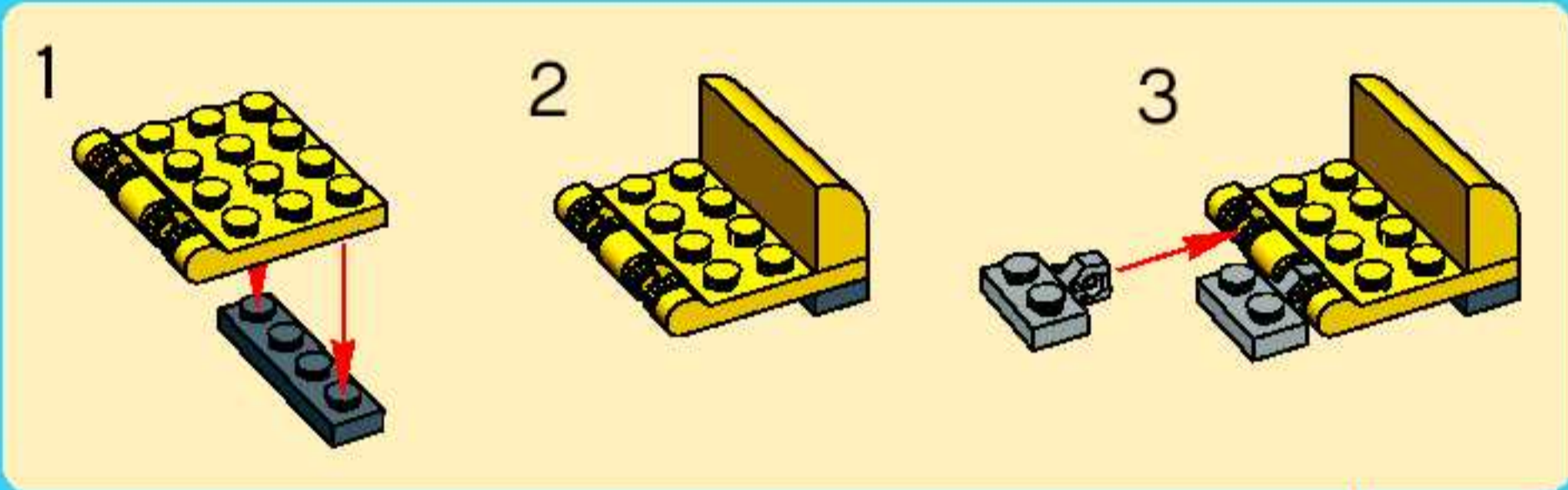


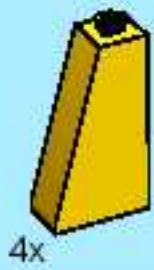
6





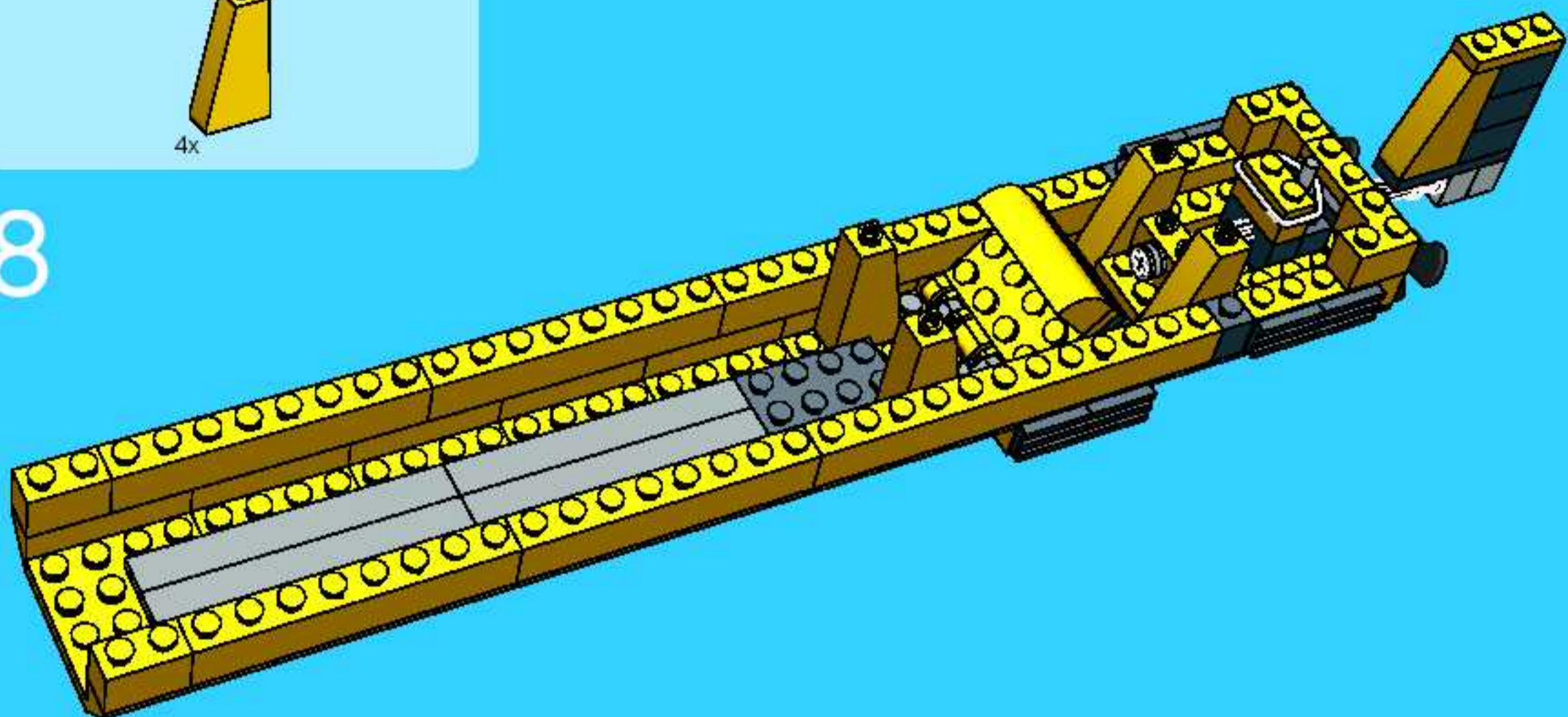
7





4x

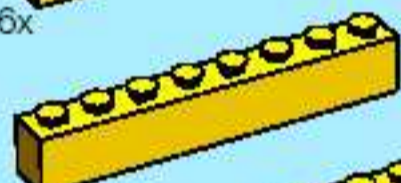
8



6x



4x



2x



2x

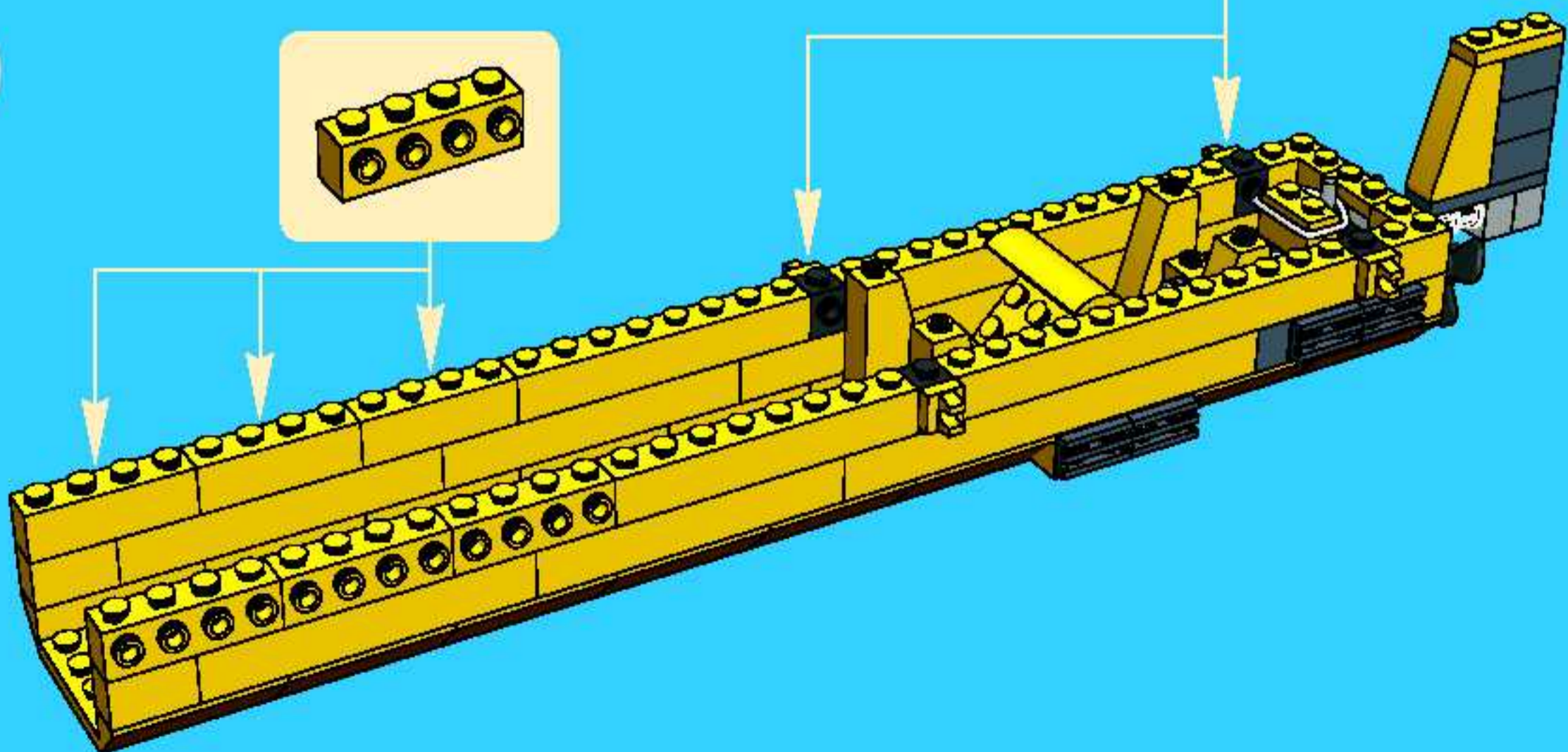


4x



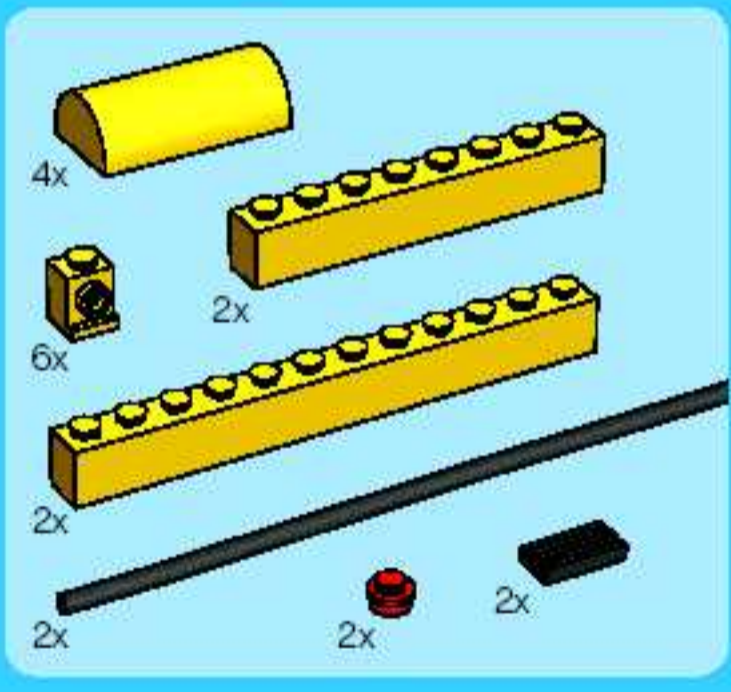
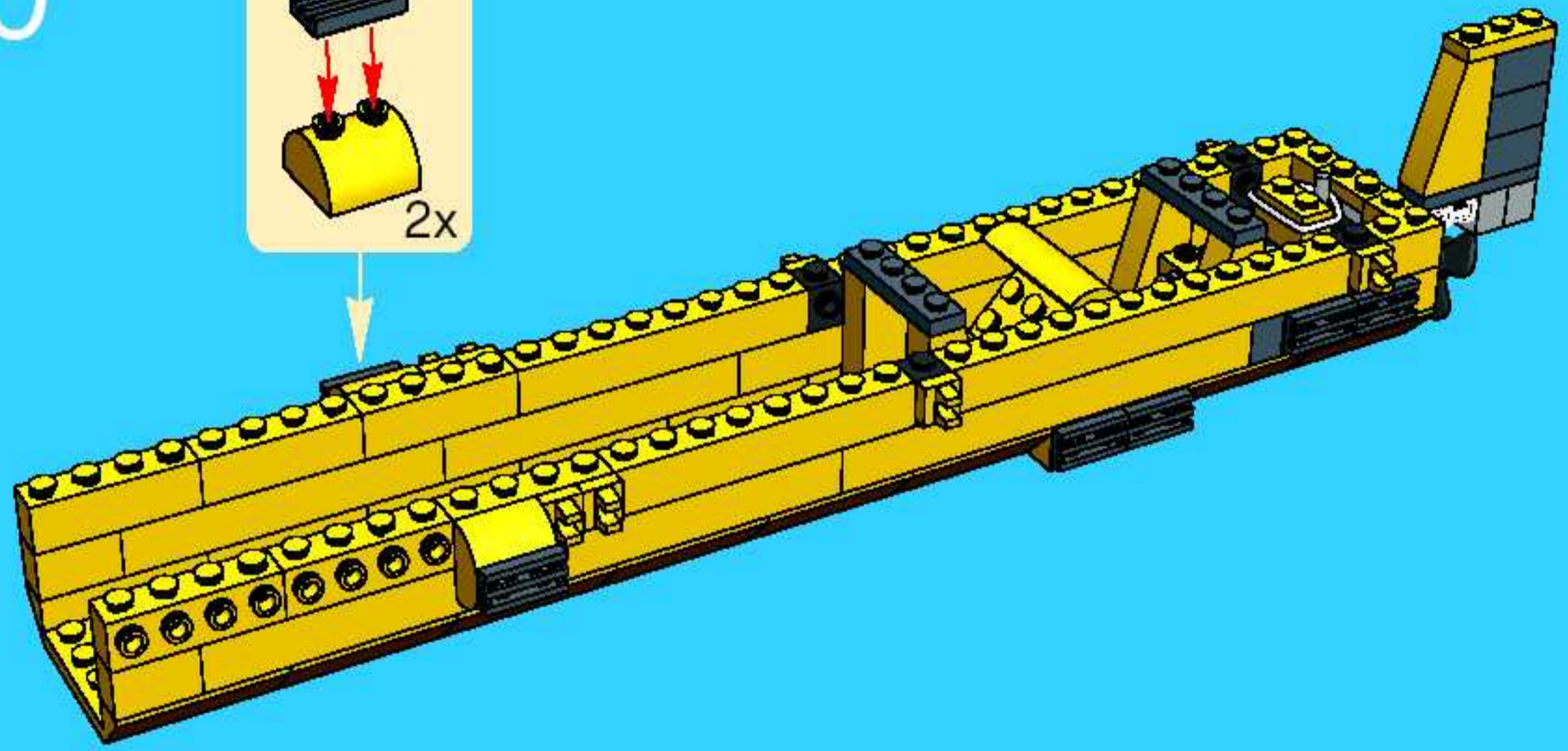
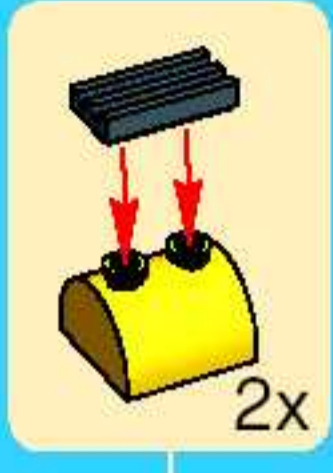
4x

9

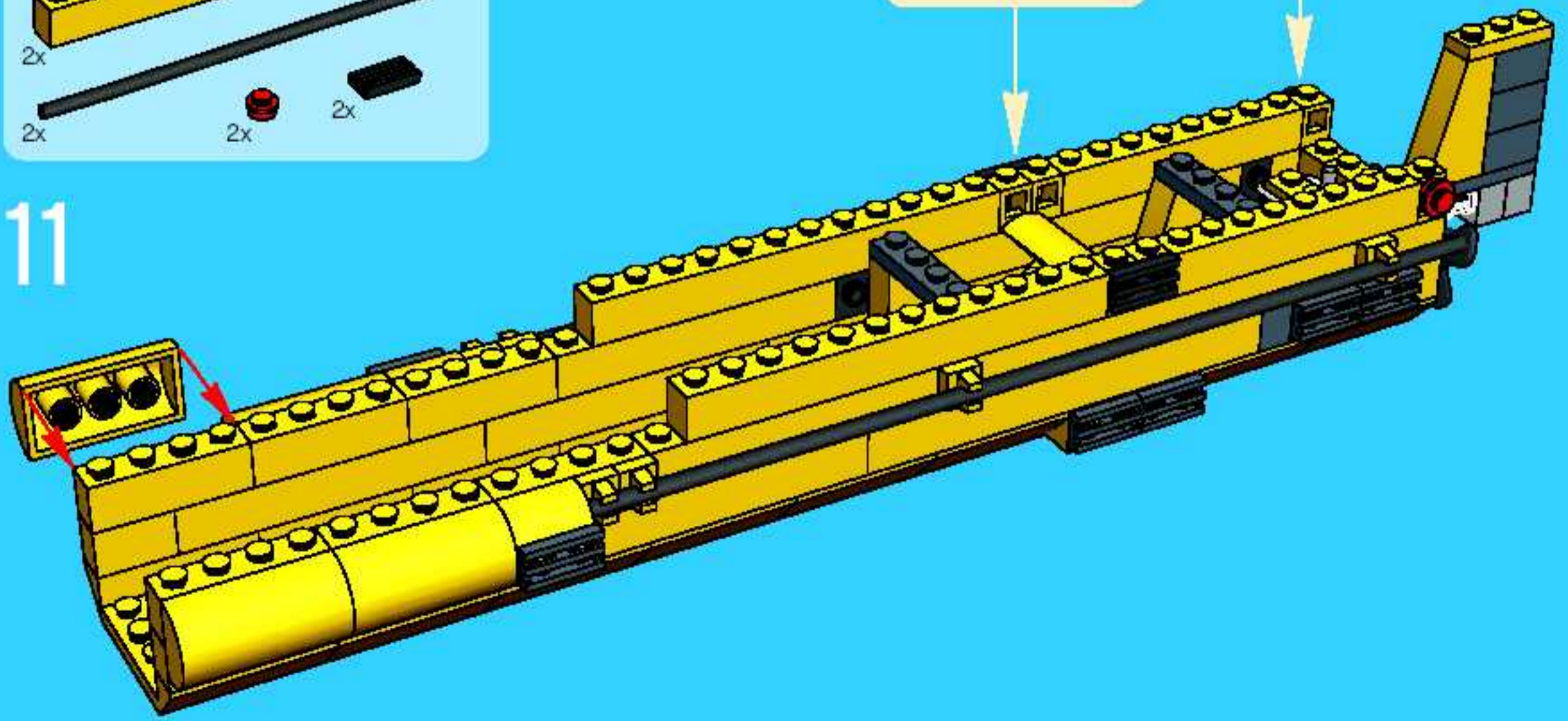
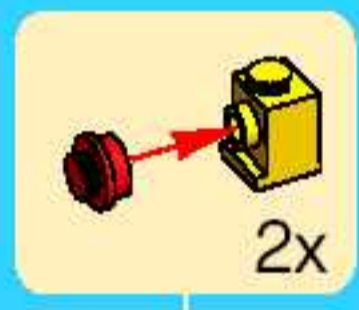
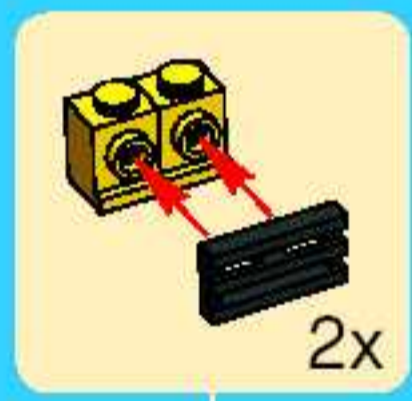




10

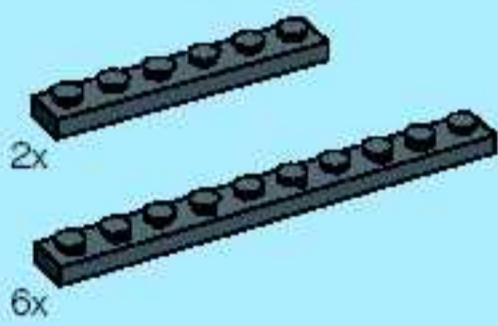
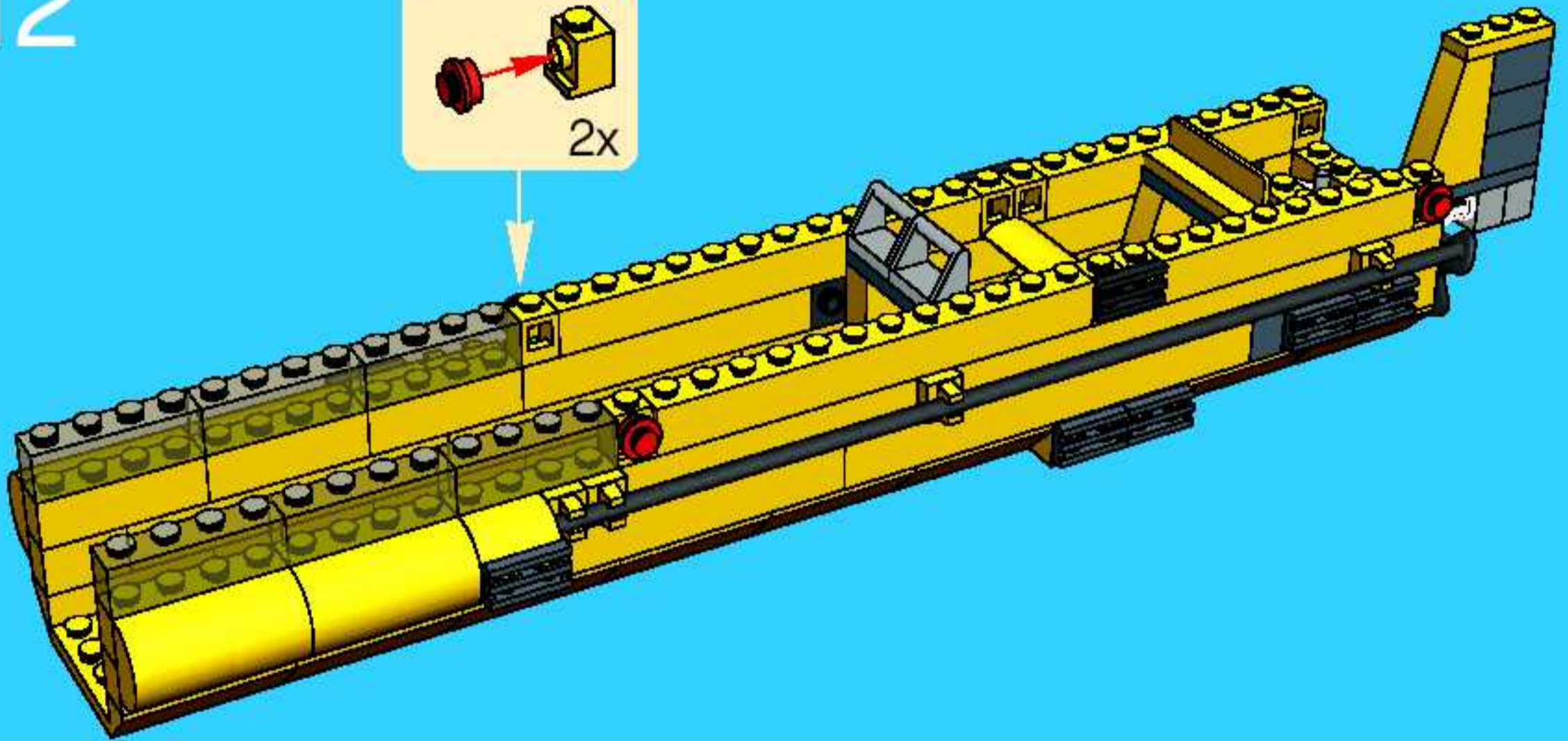
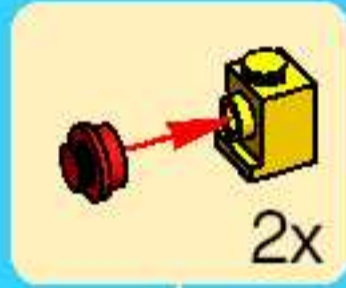


11



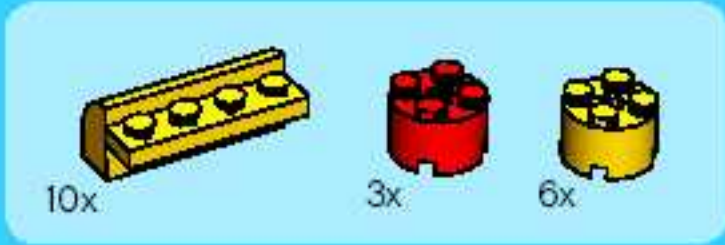


12

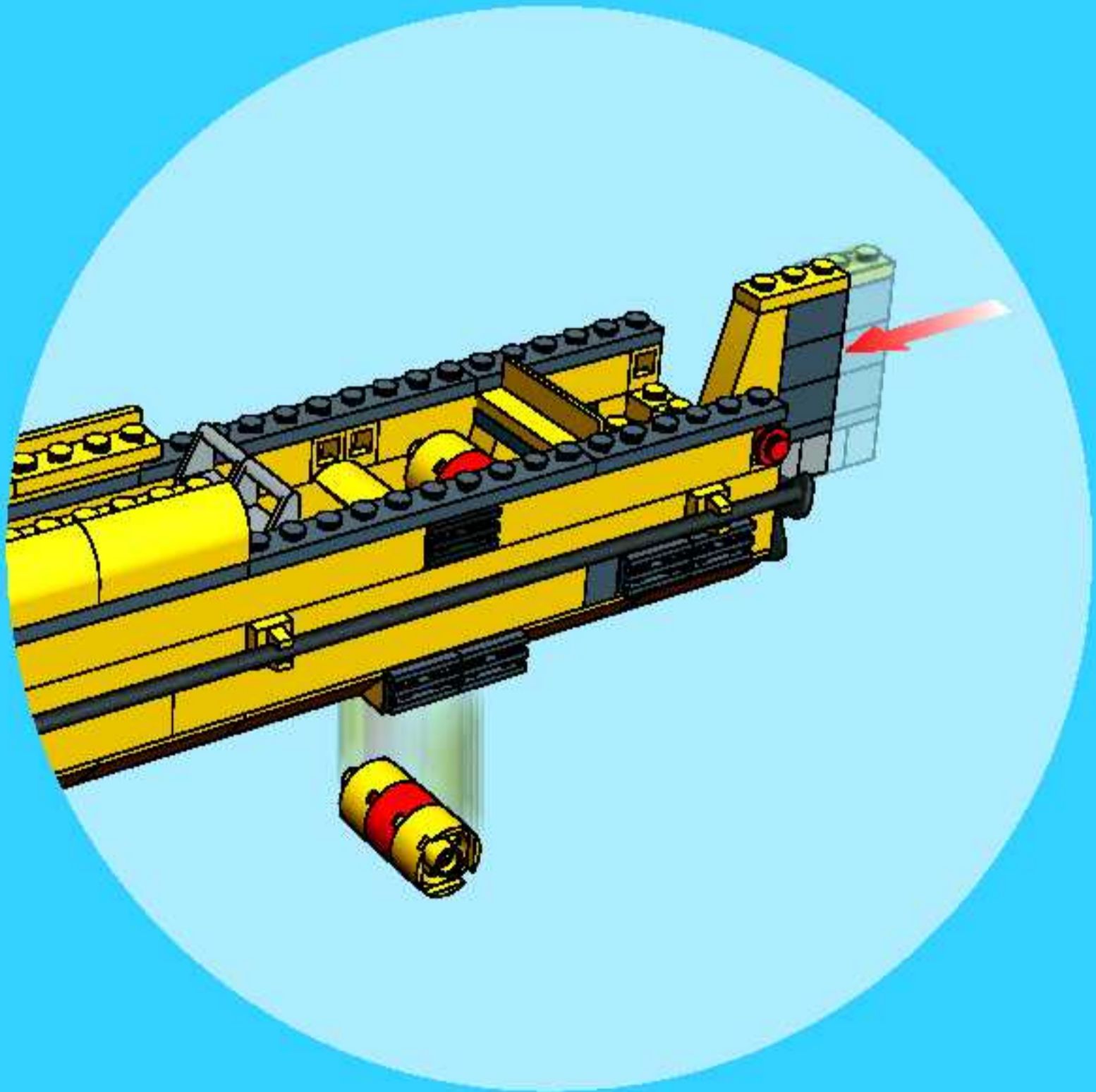
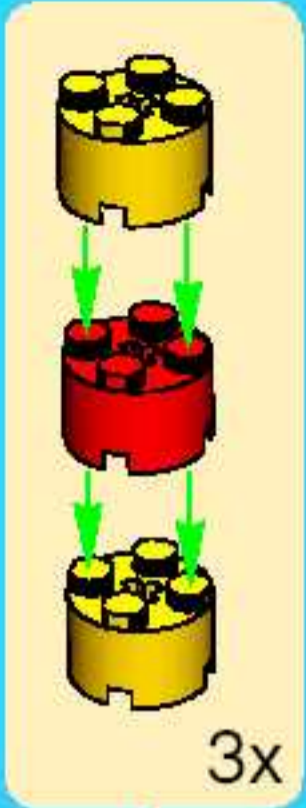


13

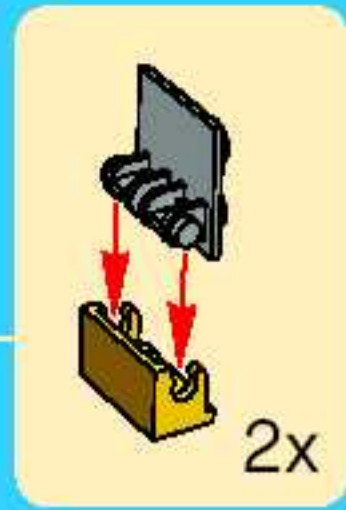
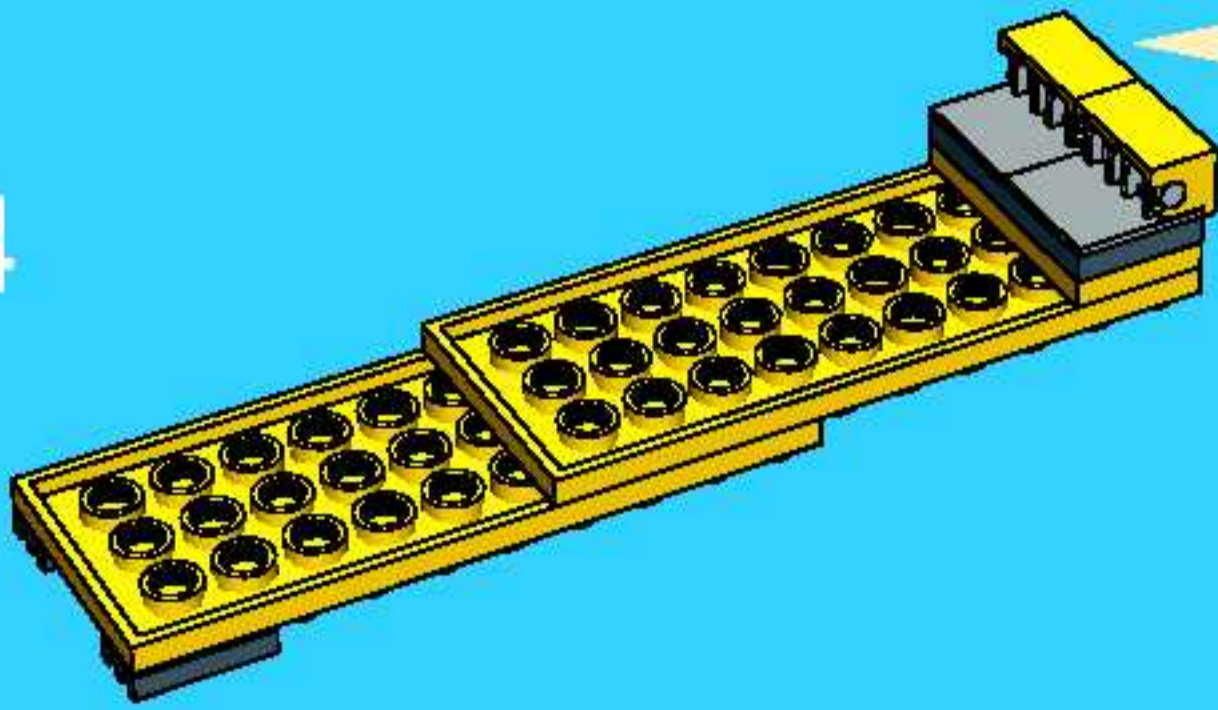




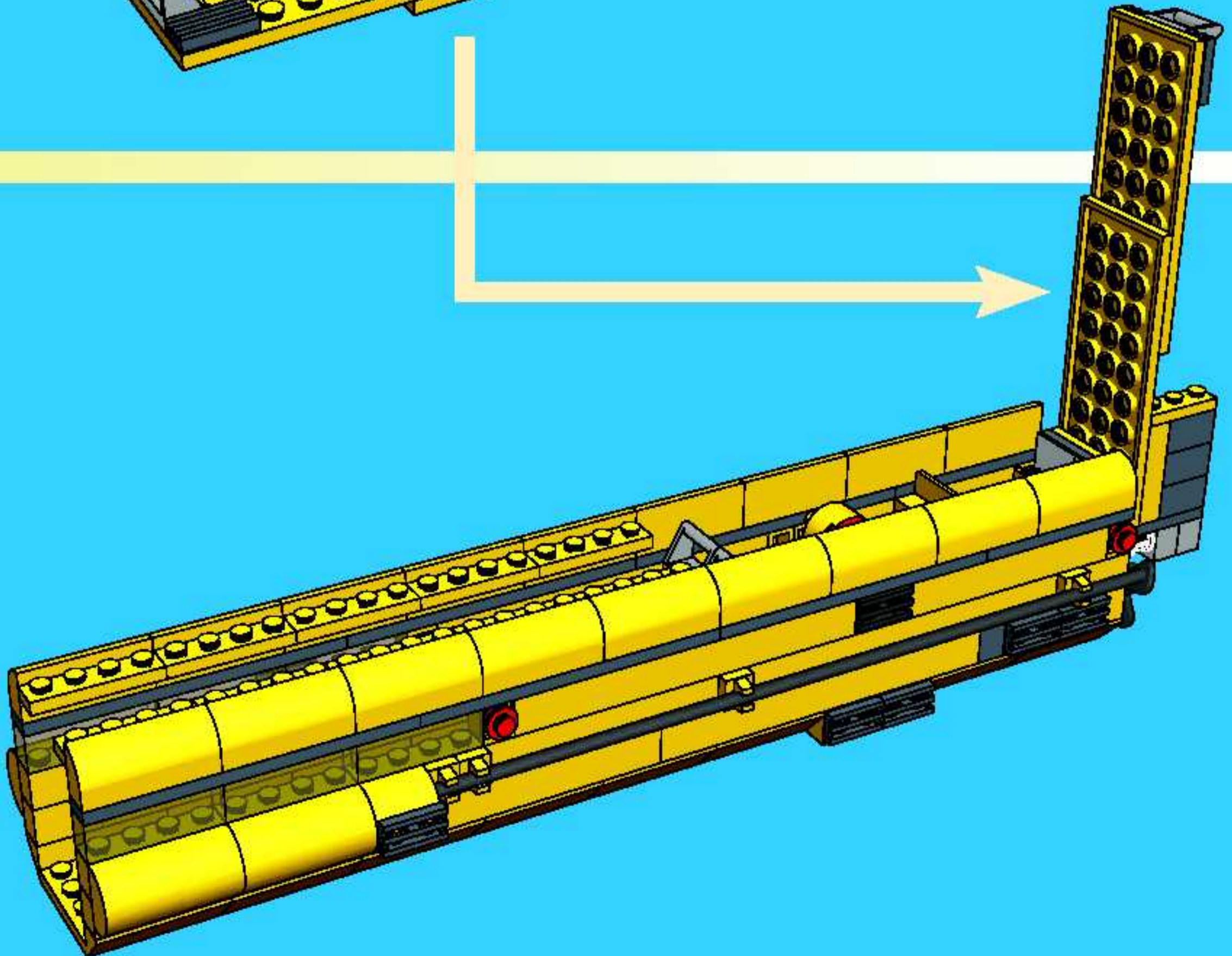
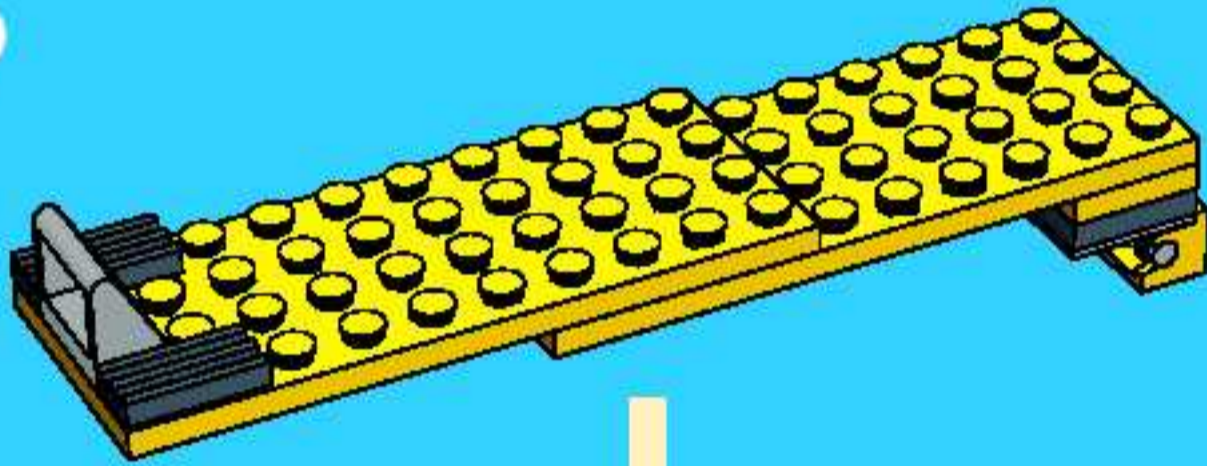
14

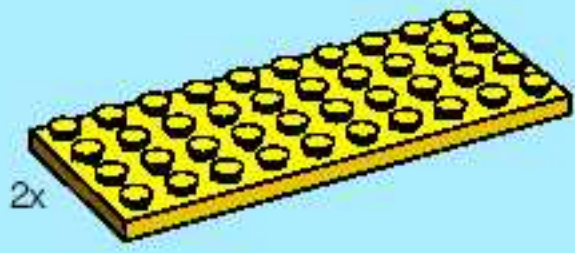


4

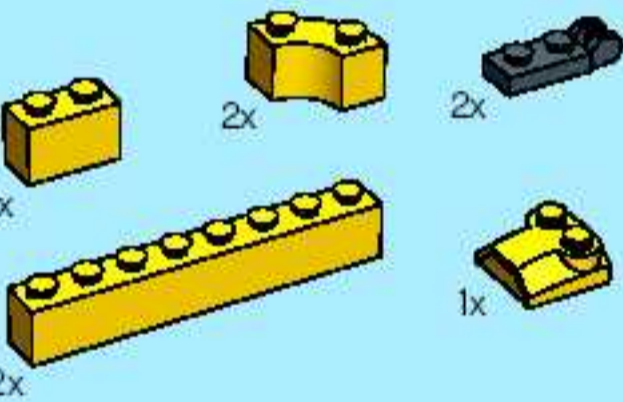
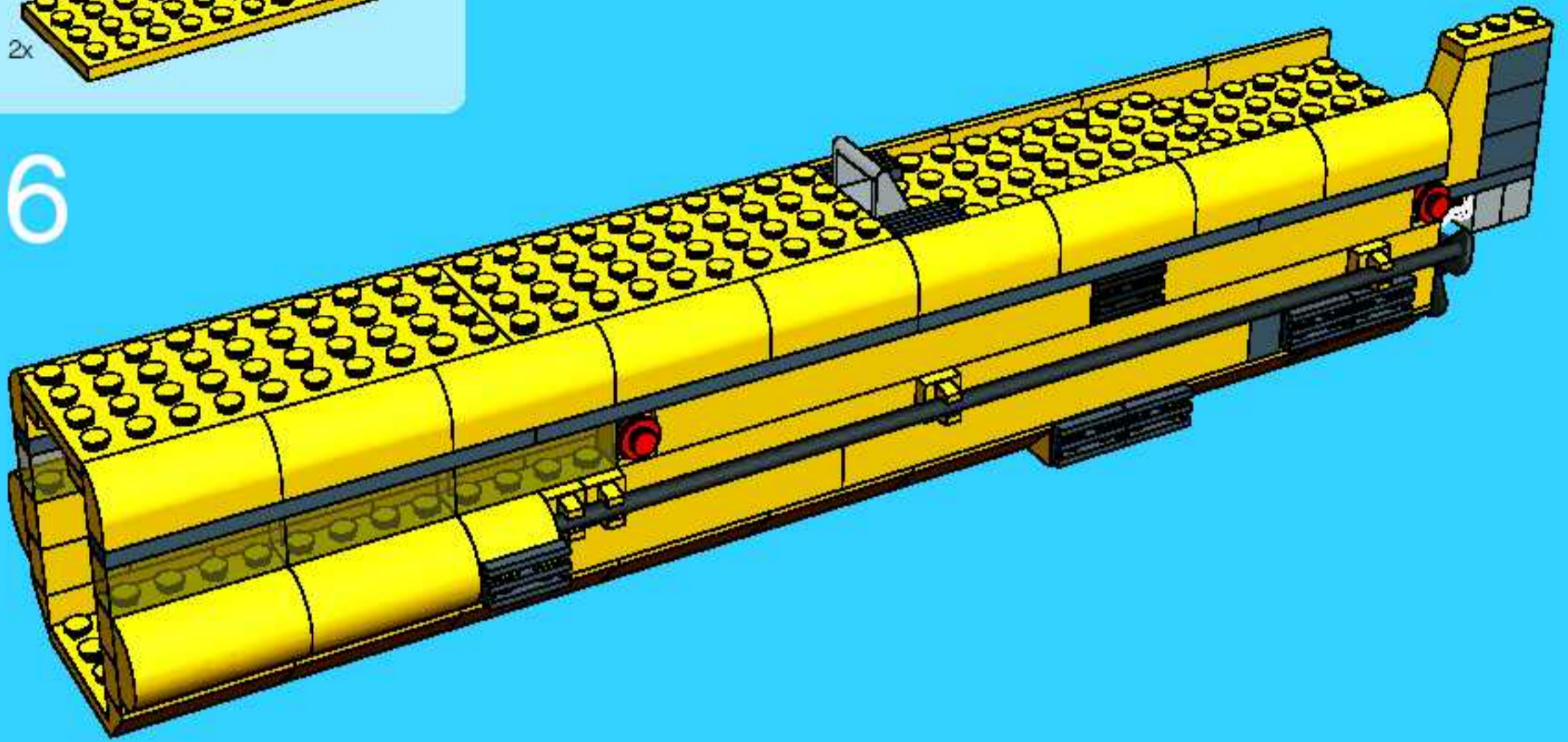


5

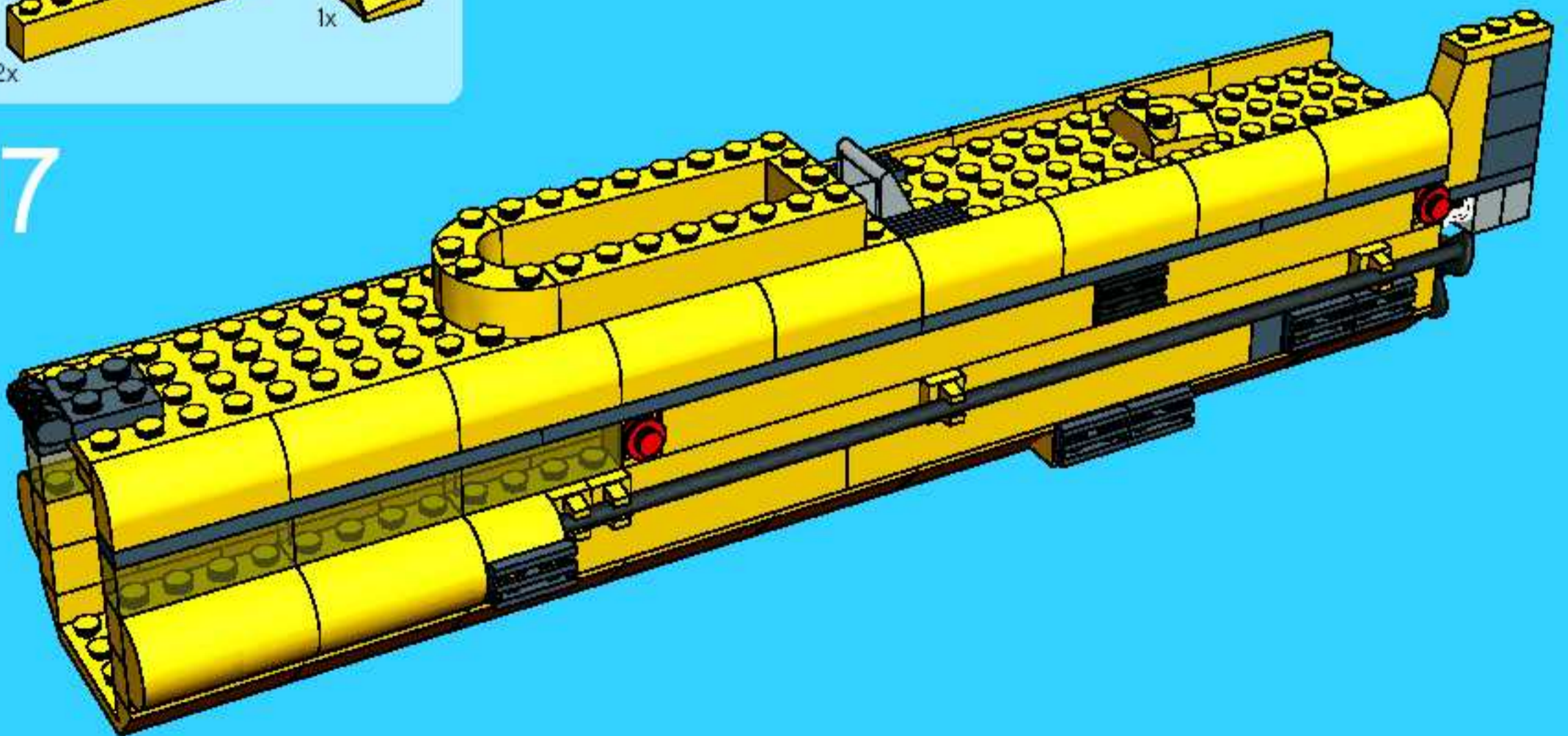


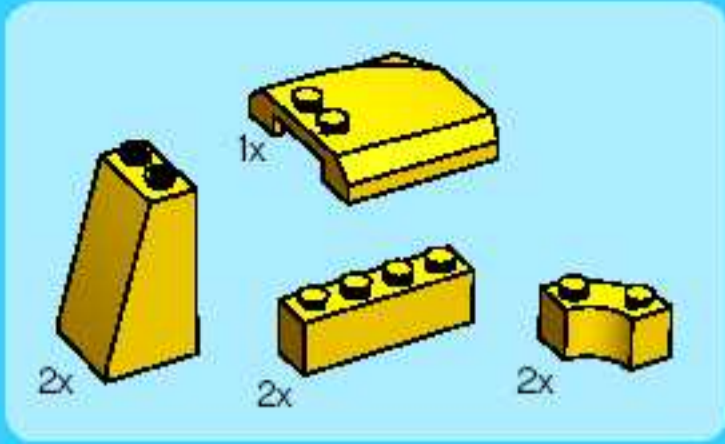


16

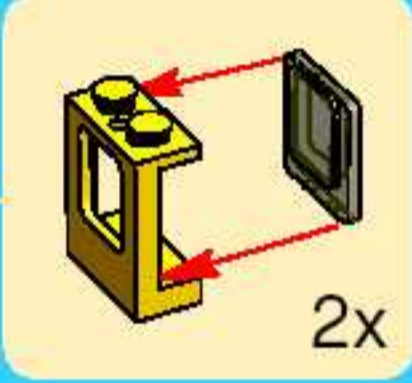
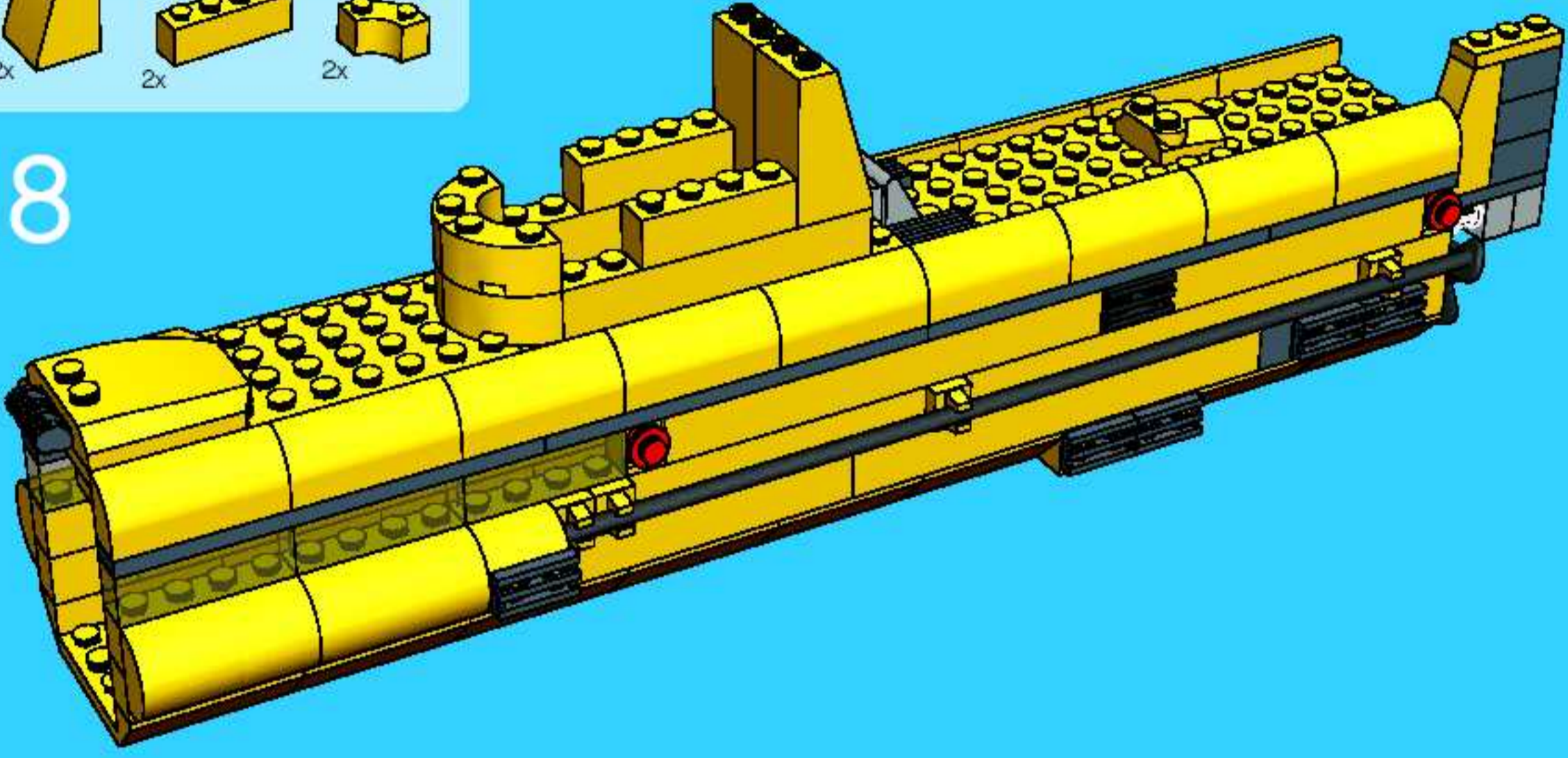


17

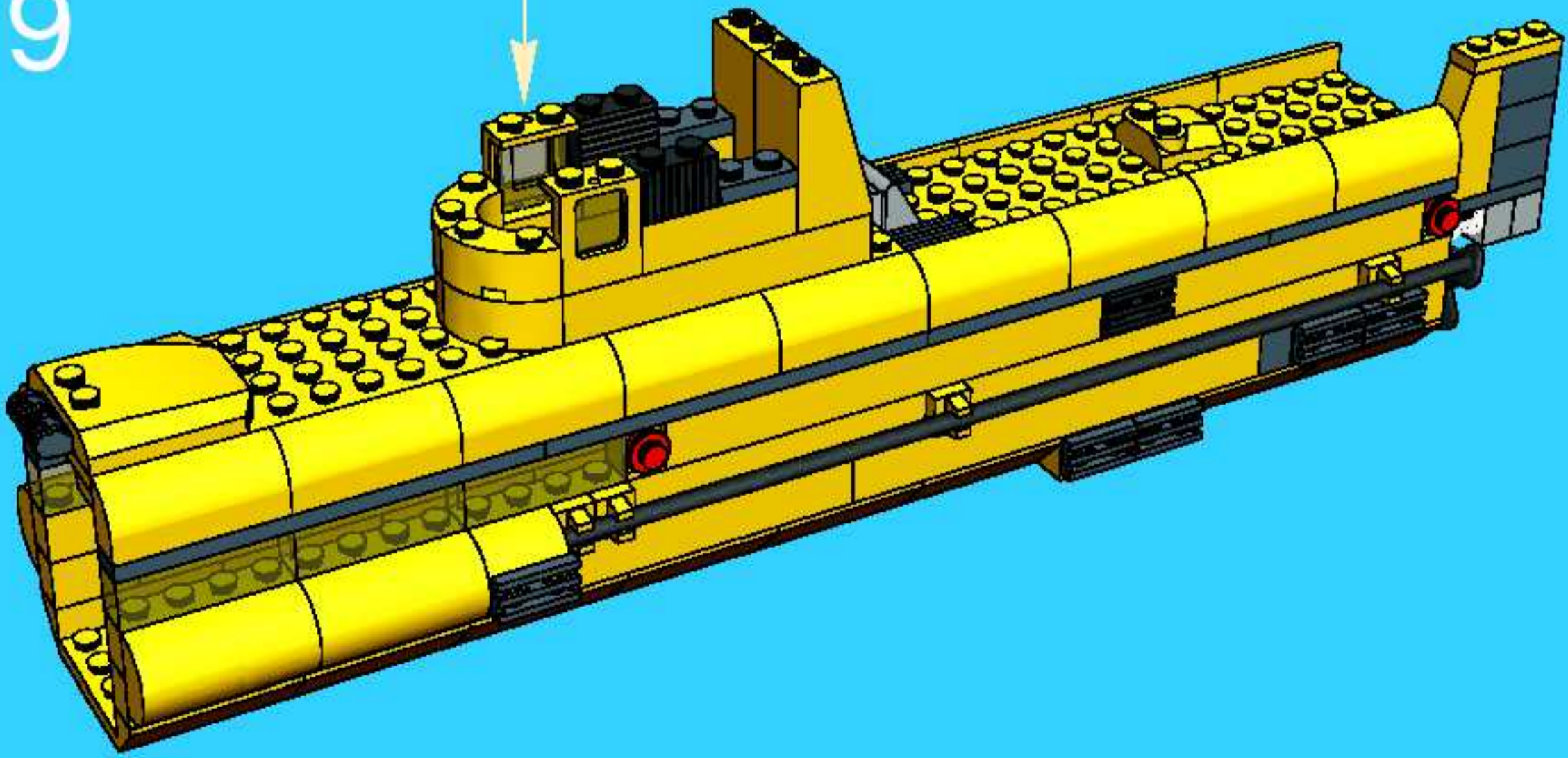


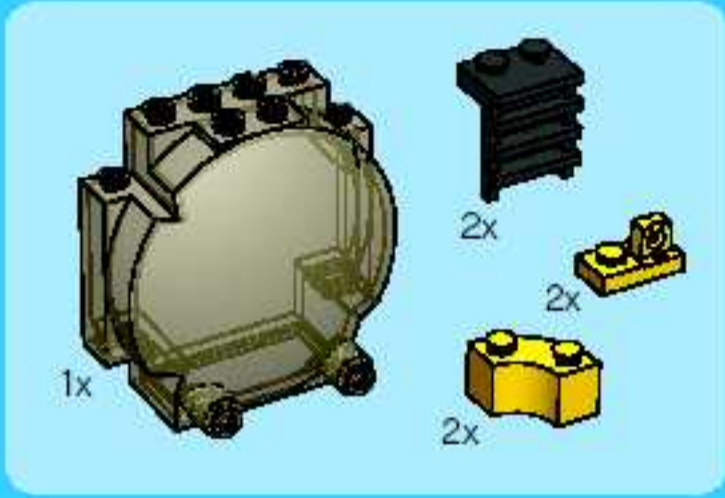


18

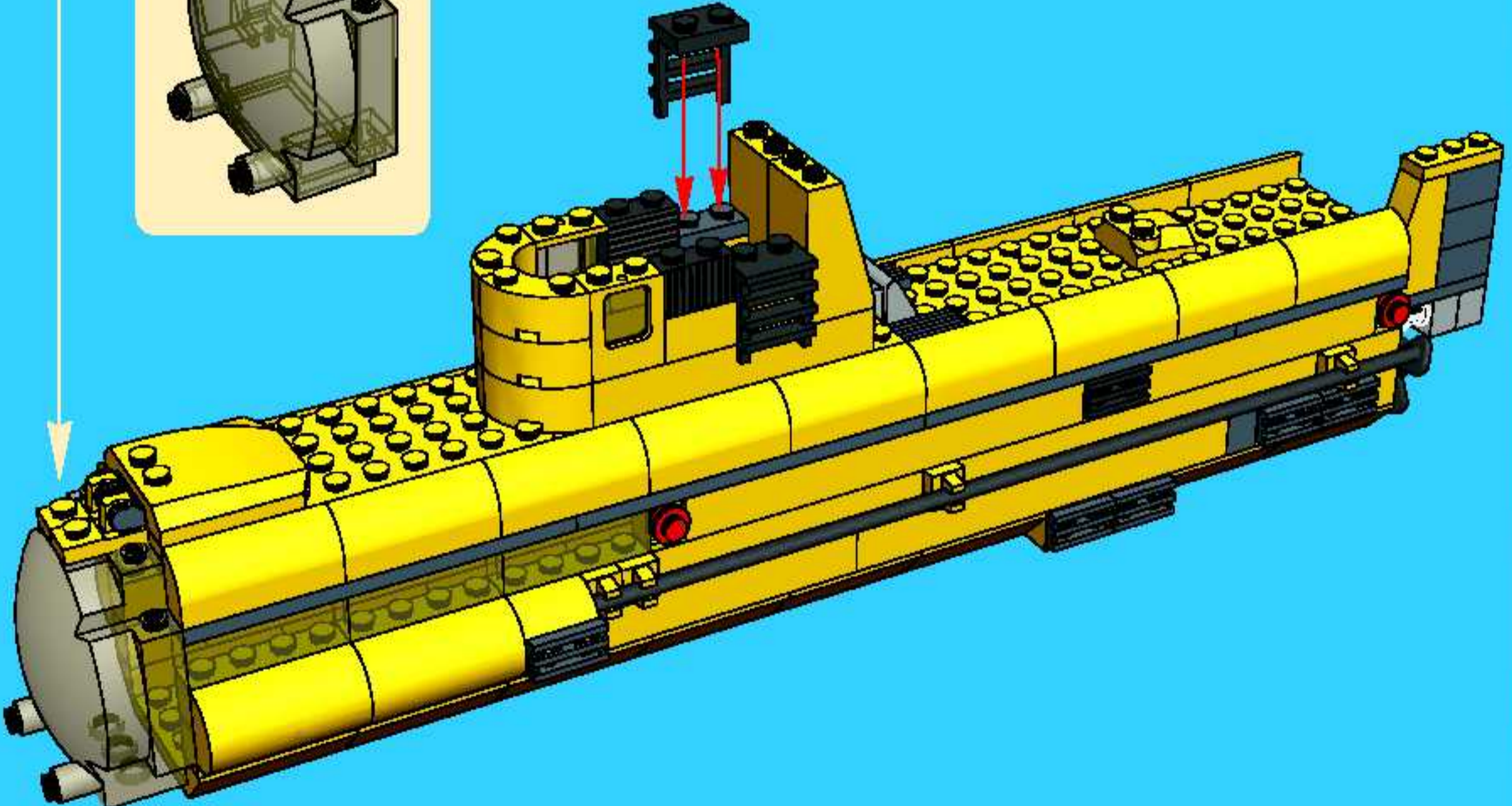


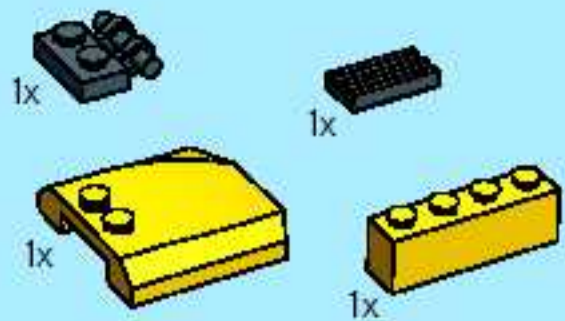
19



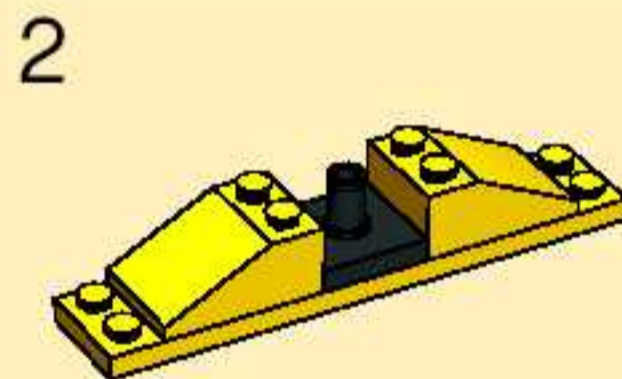
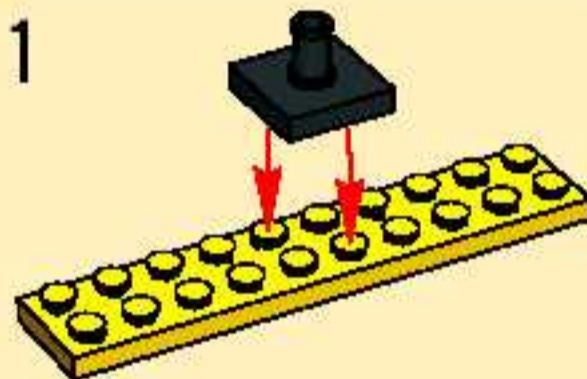
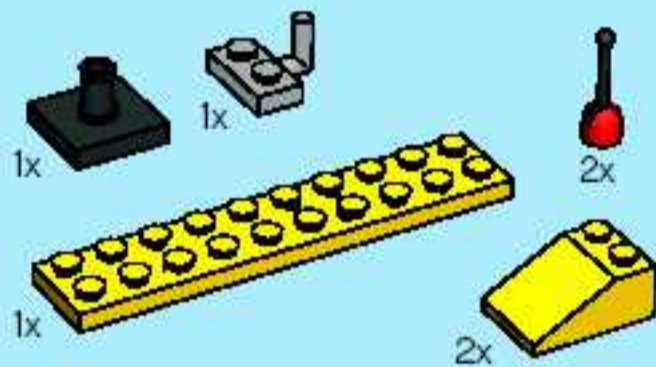


20

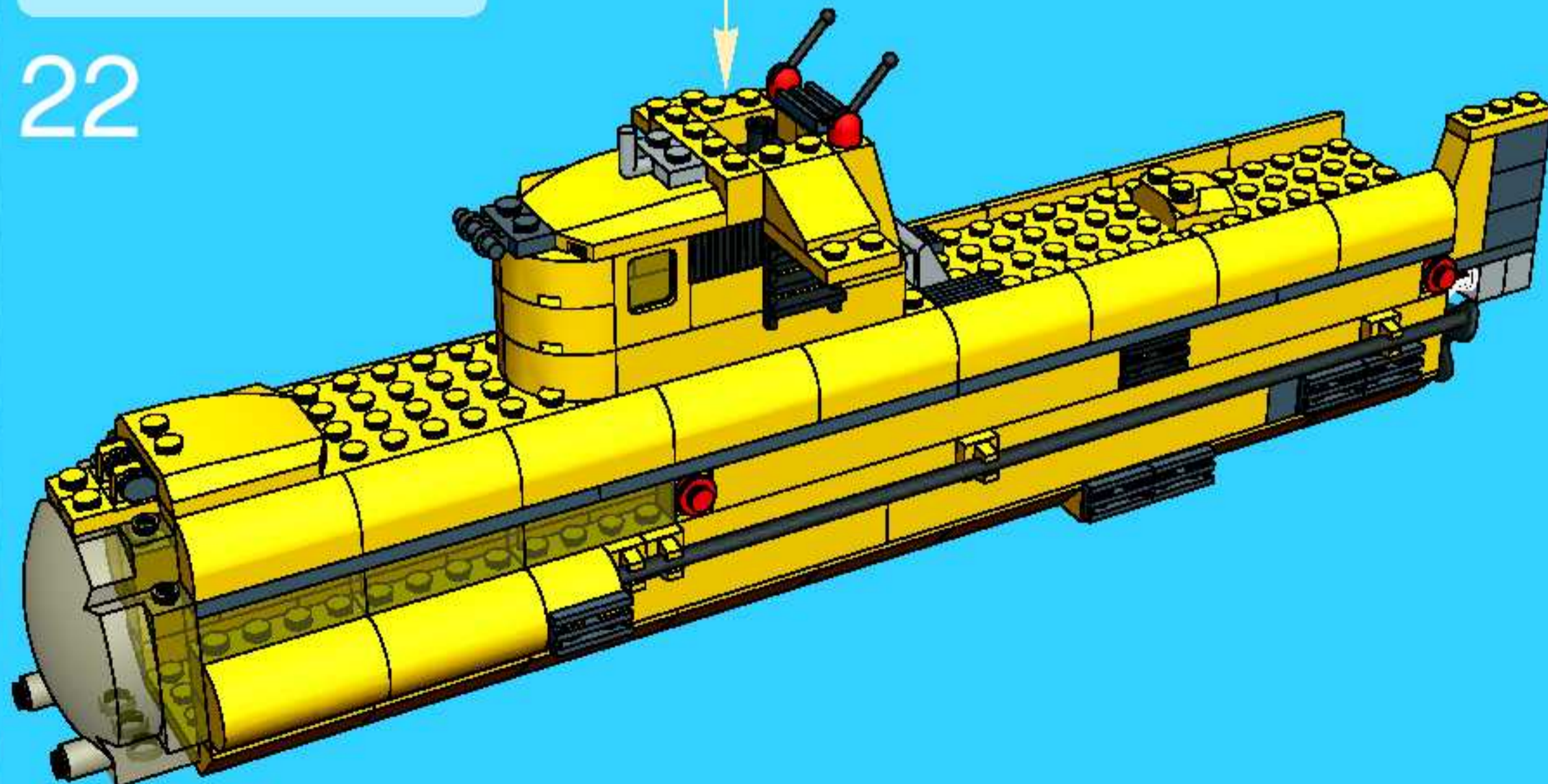




21

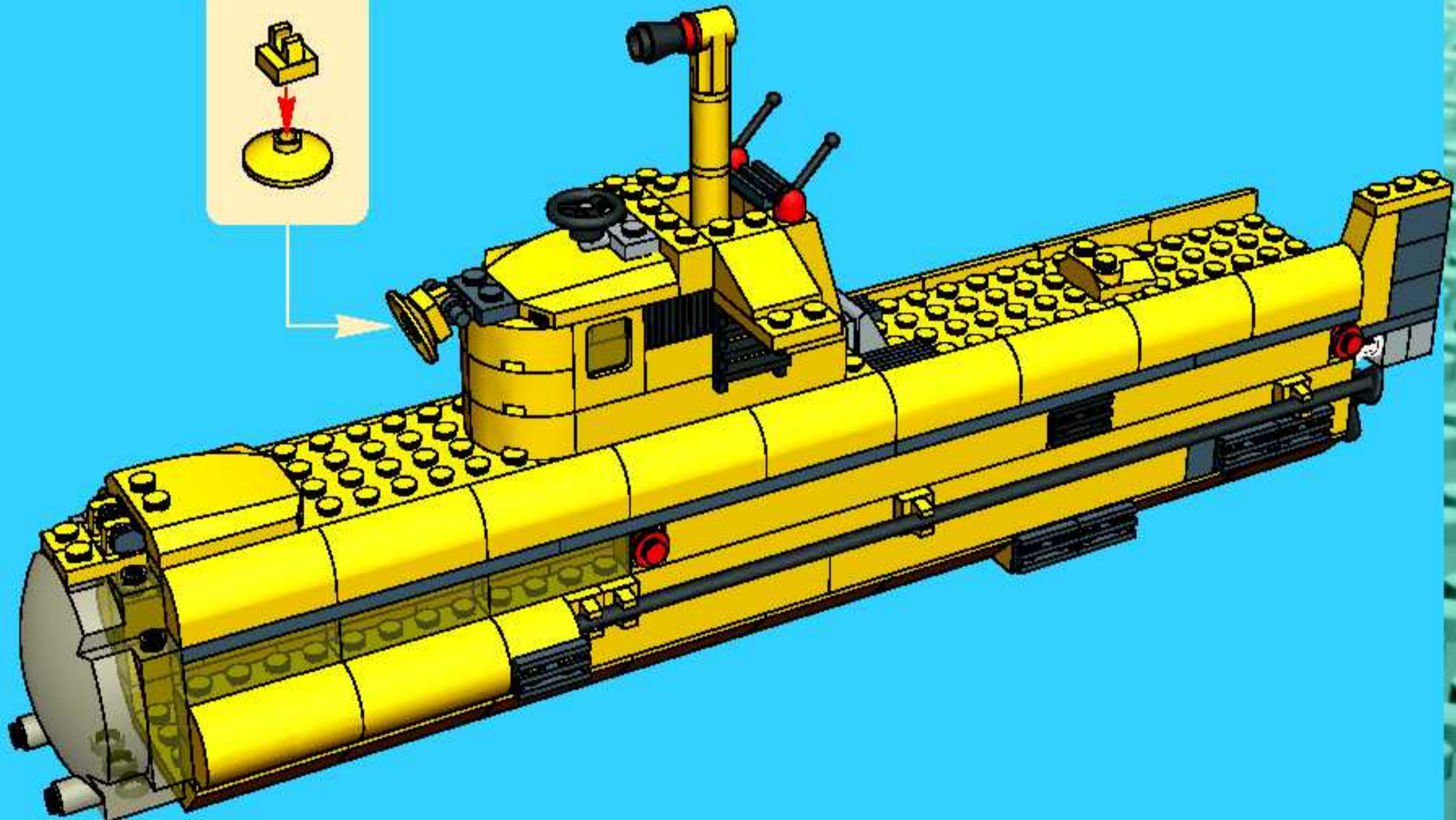
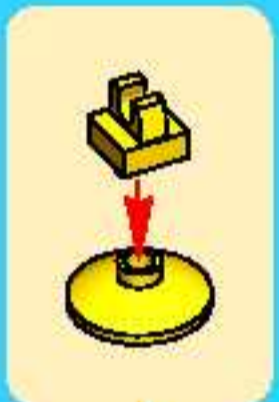
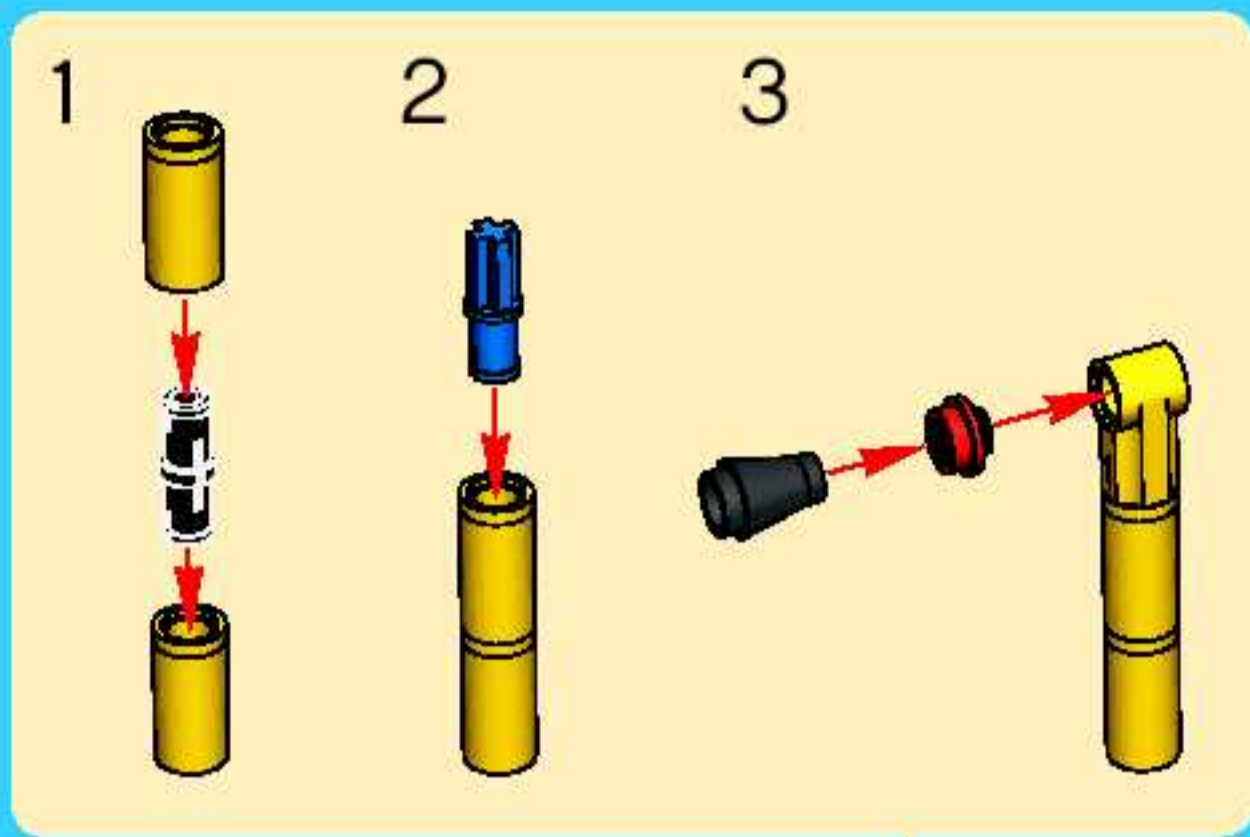


22

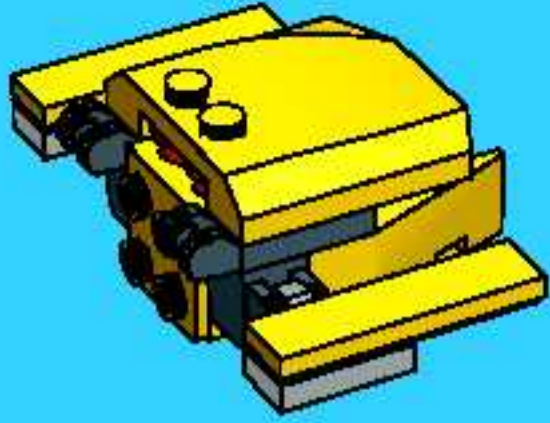




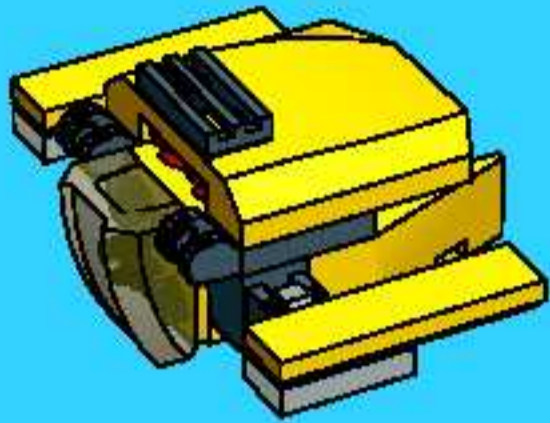
23



7



8



1

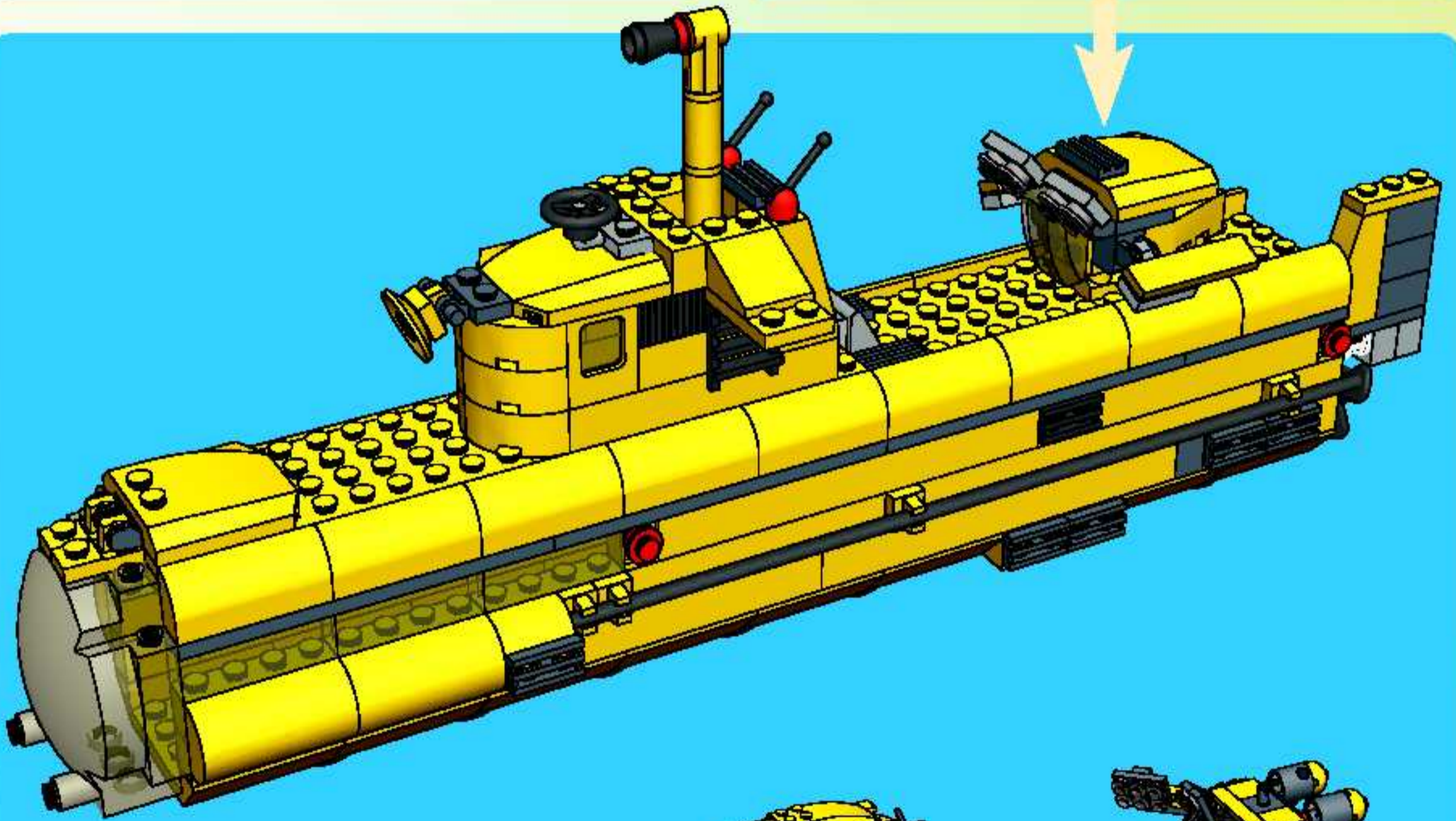


2

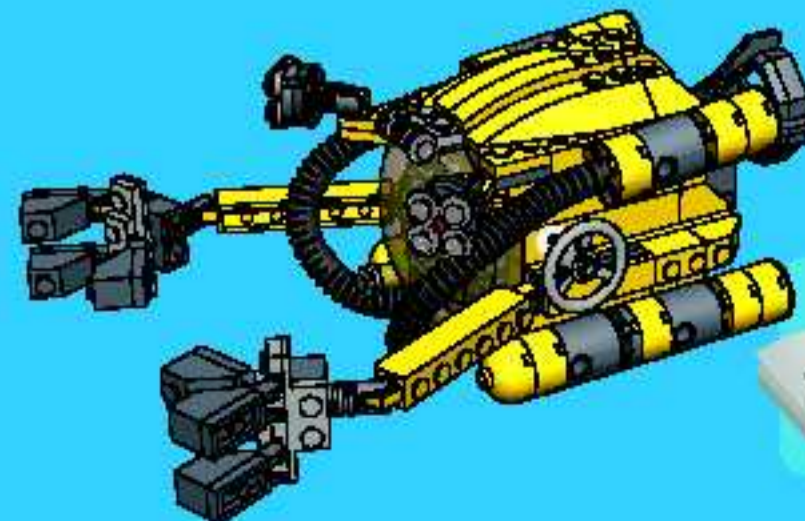


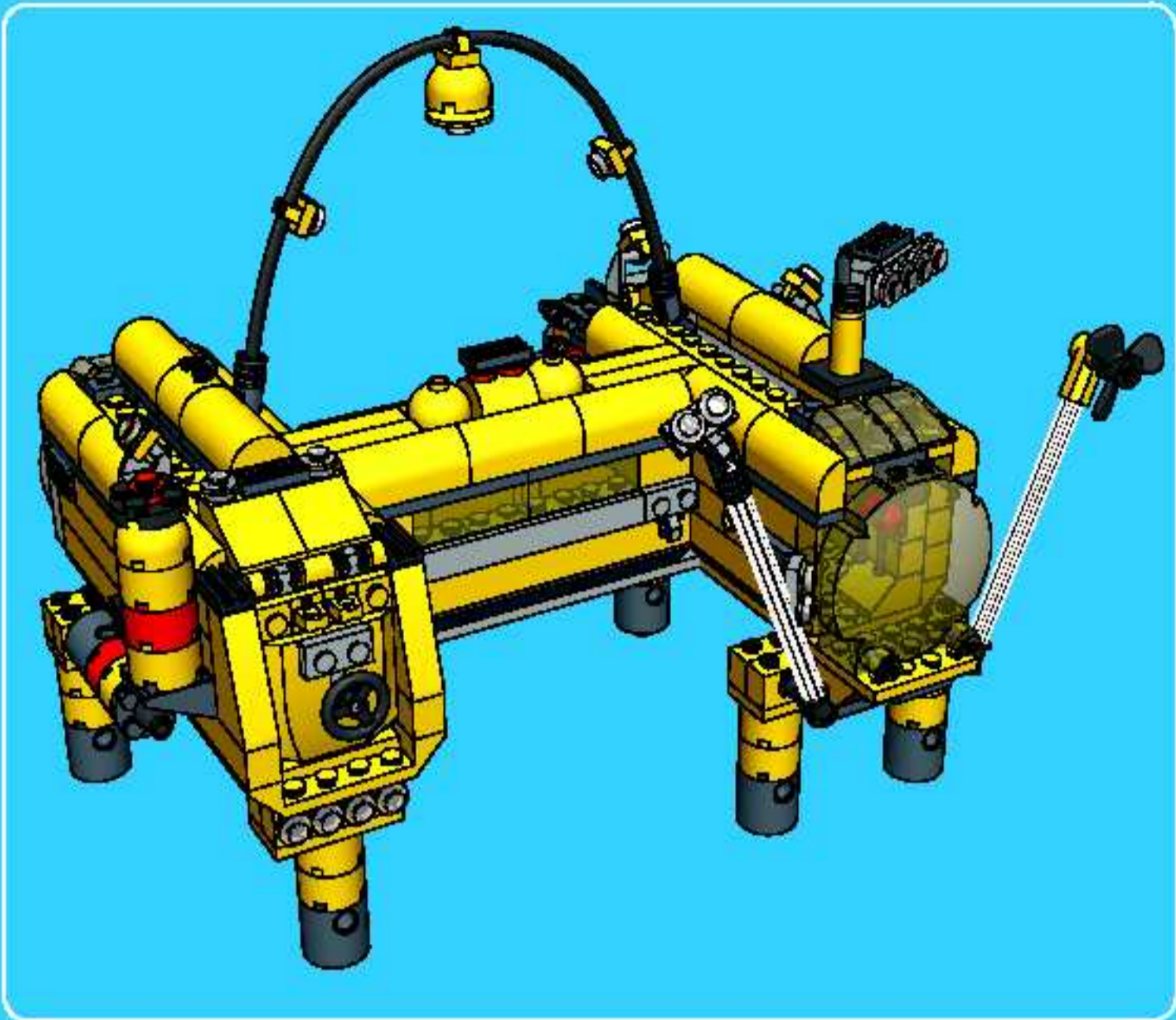
2x

9

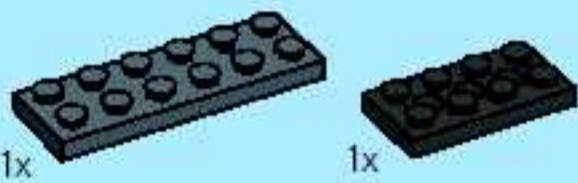
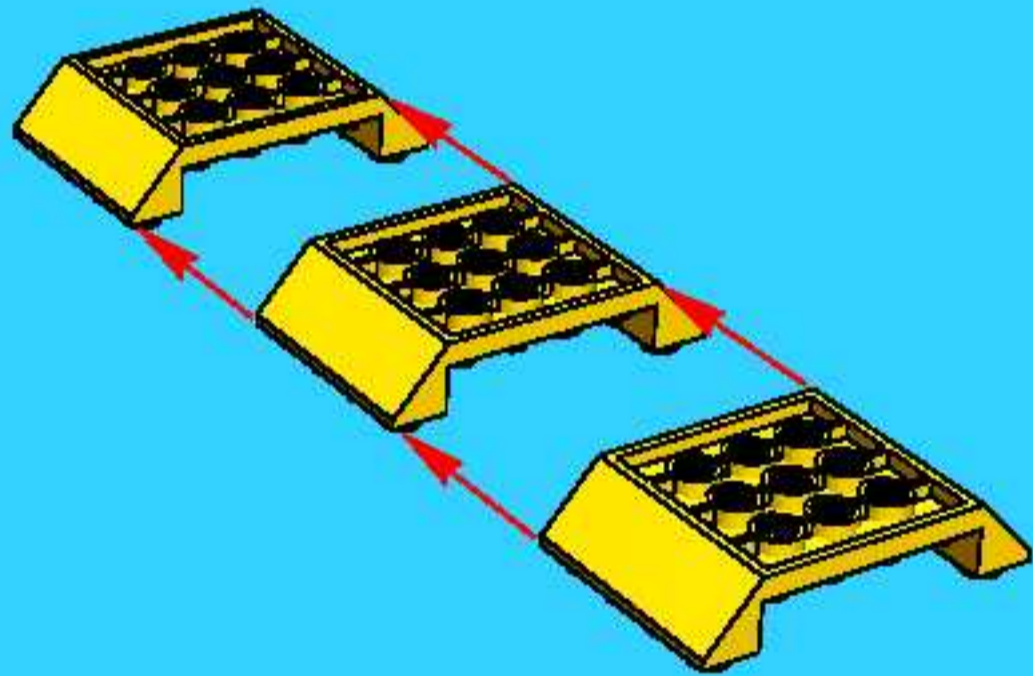


=

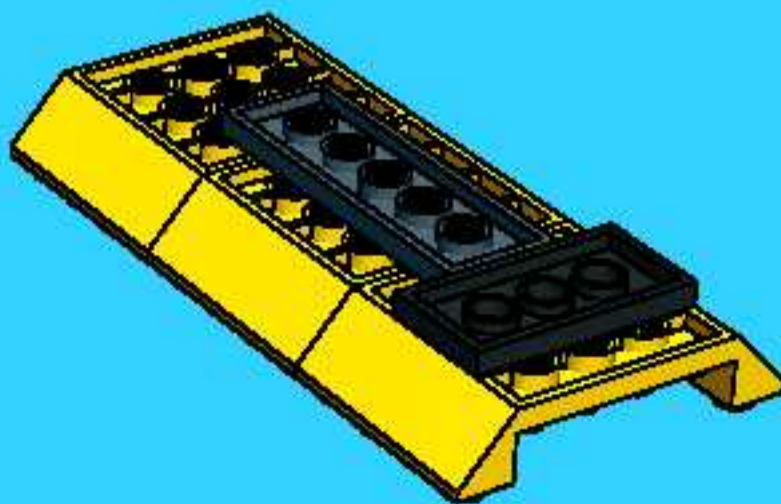


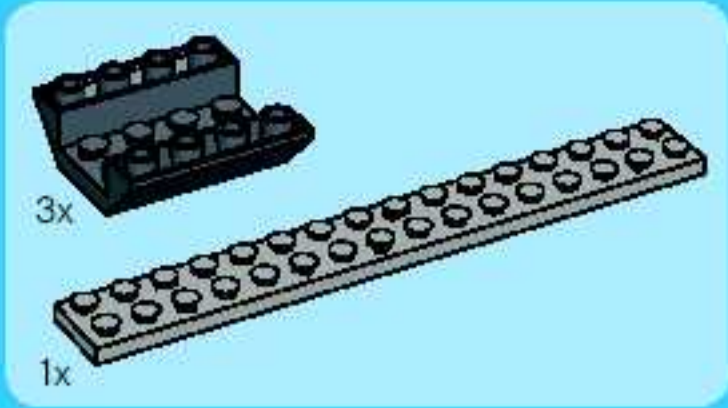


1

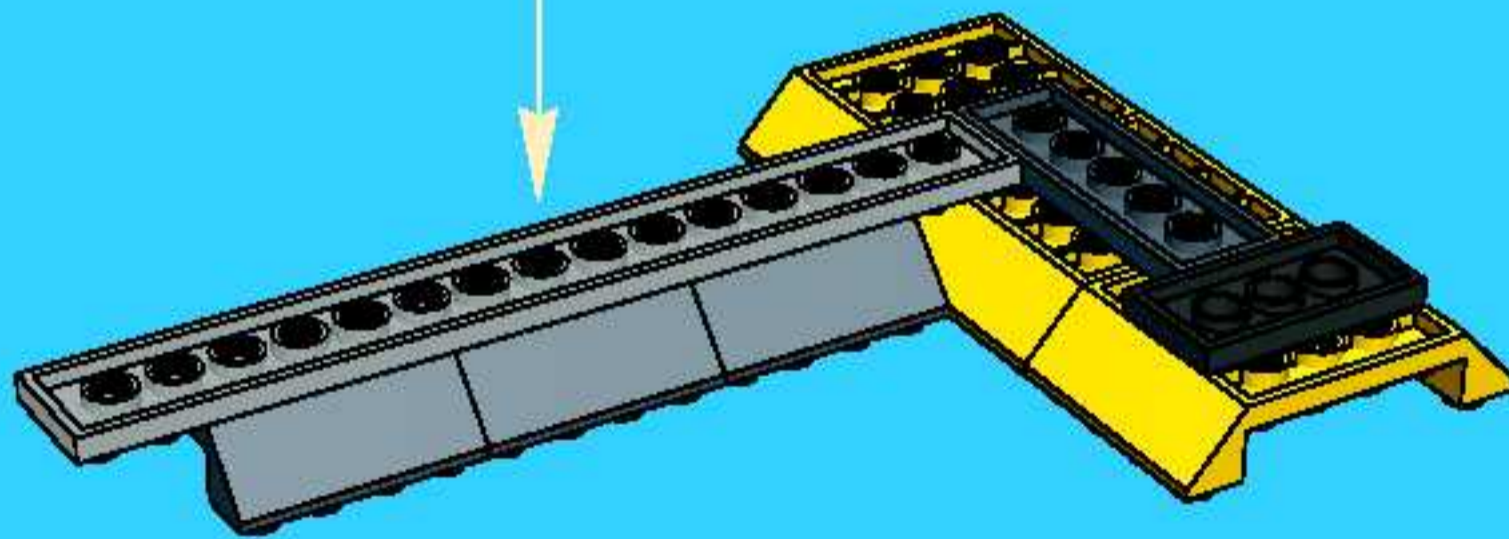
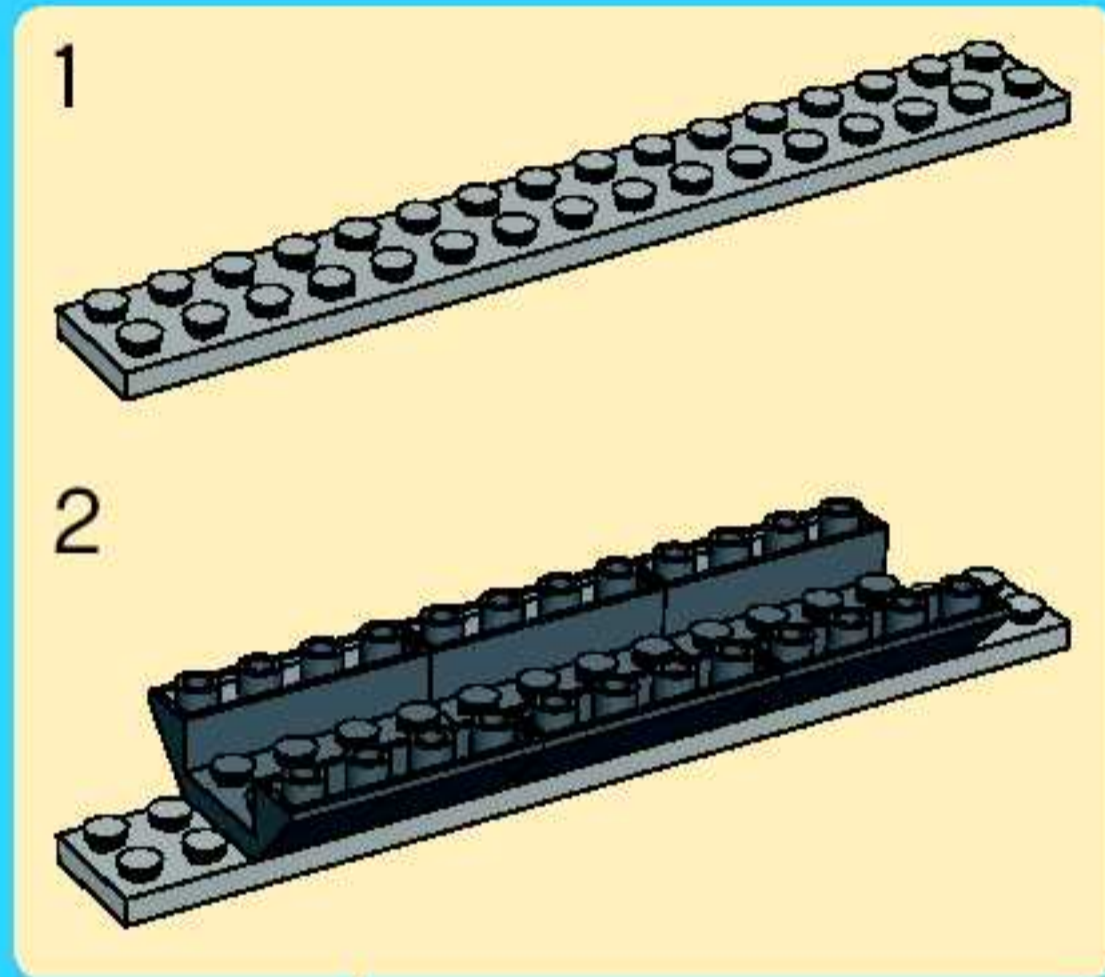


2





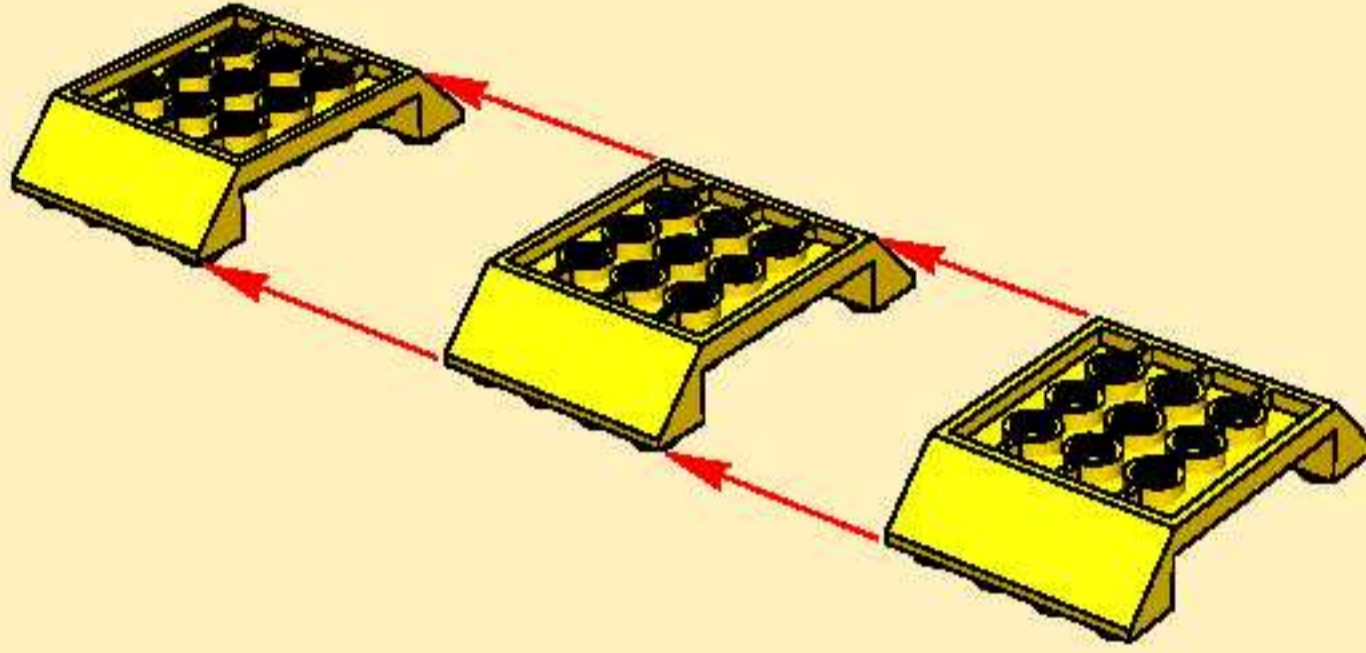
3



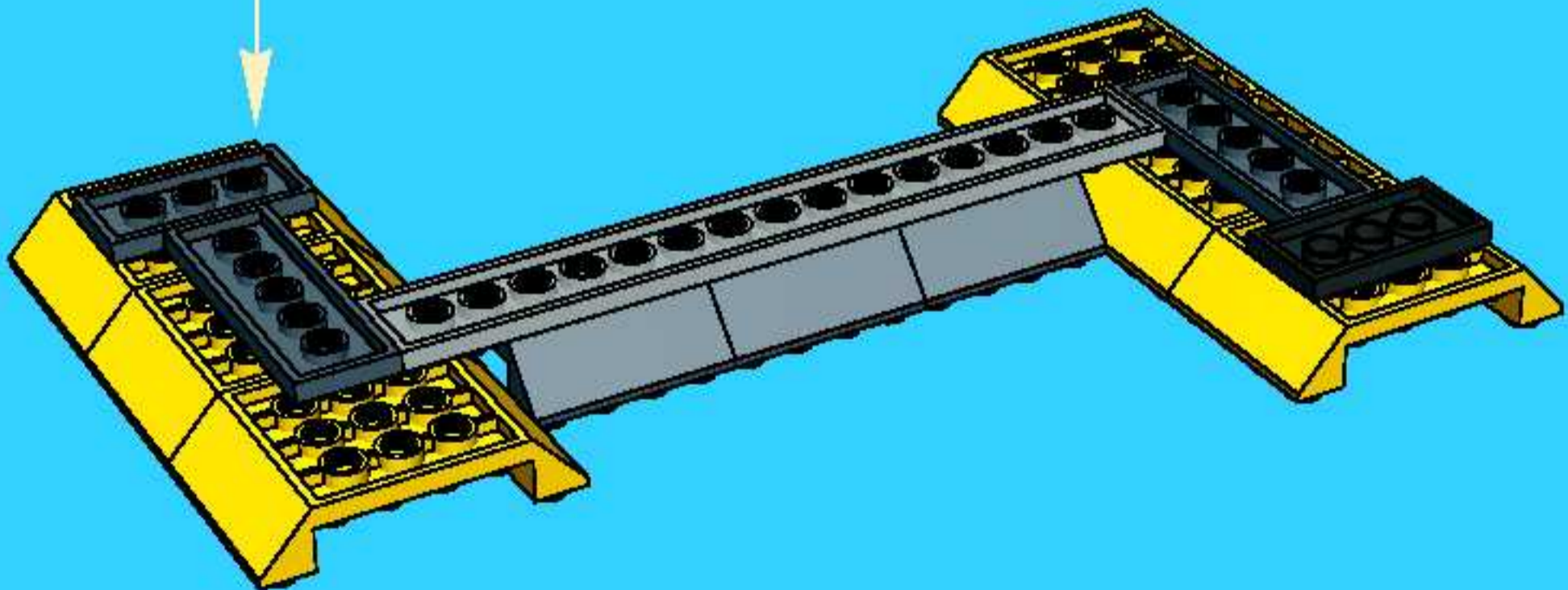
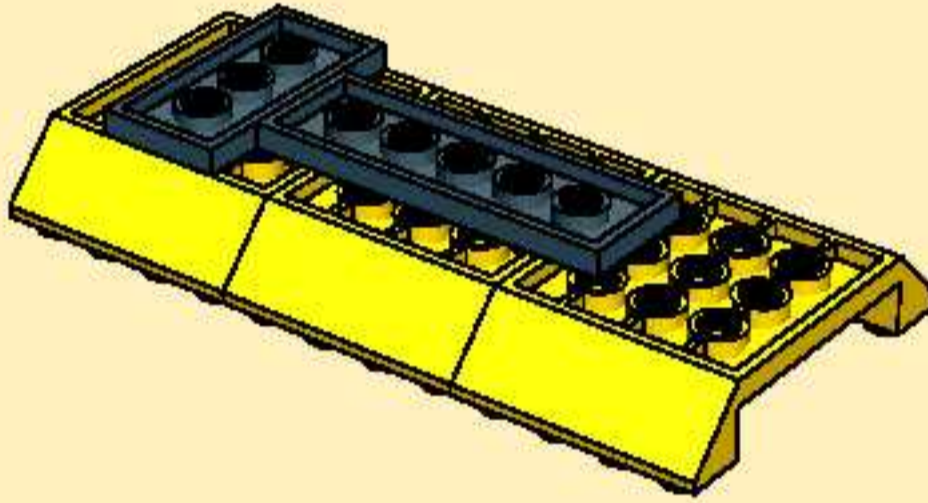


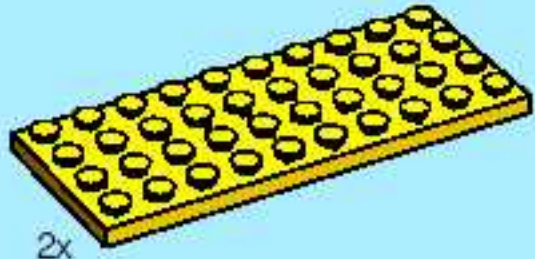
4

1



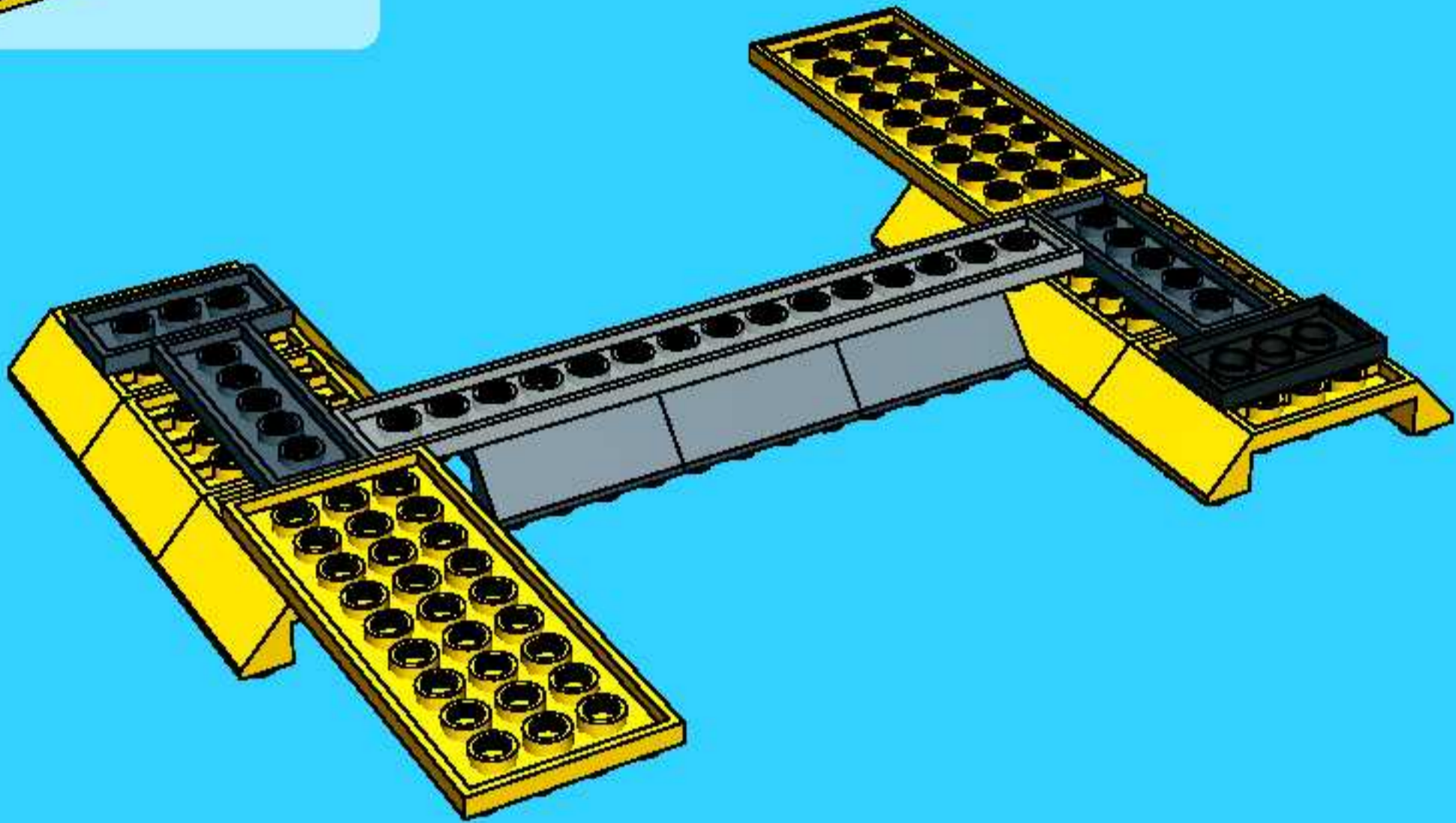
2





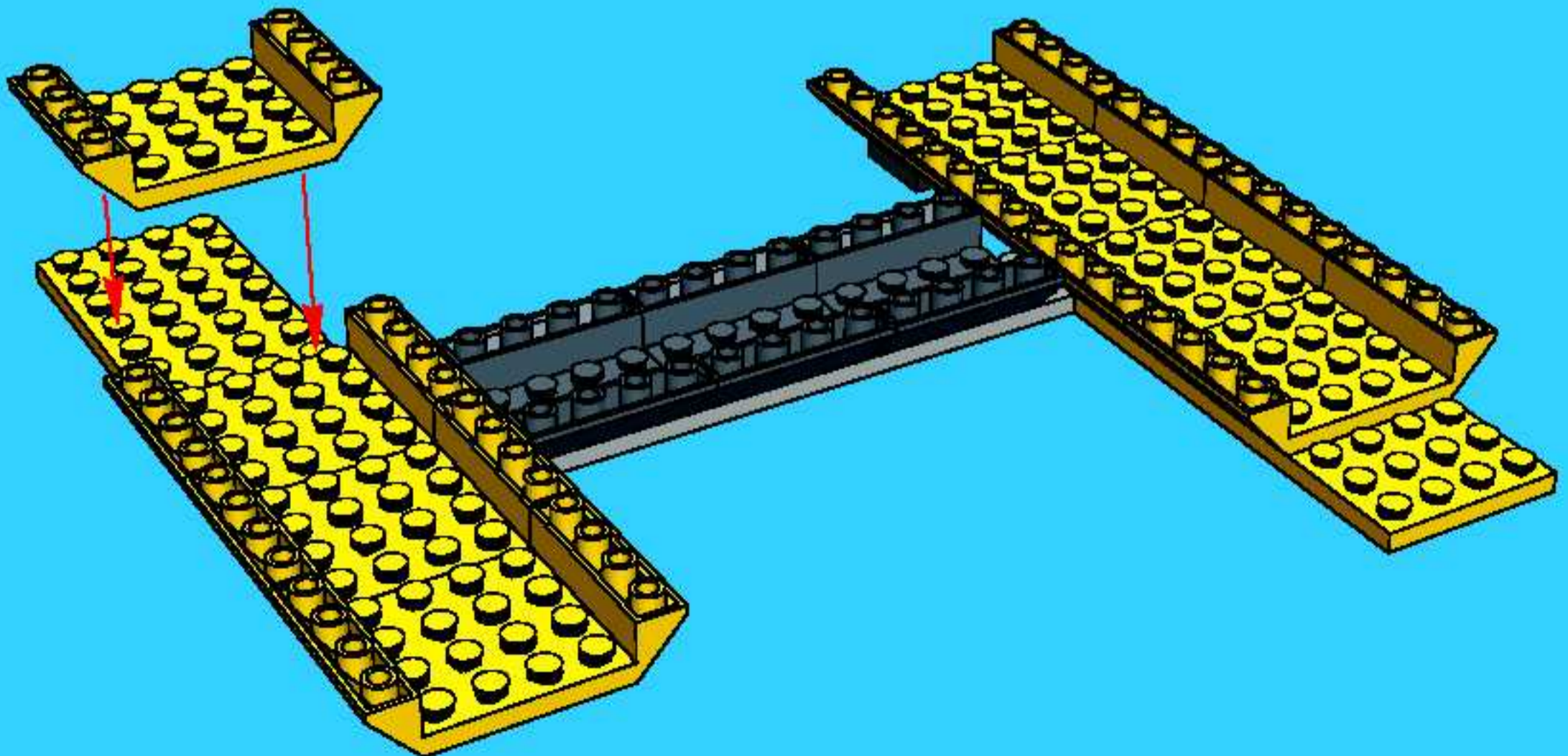
2x

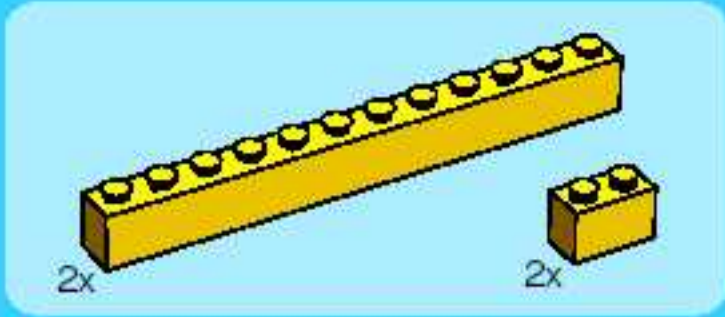
5



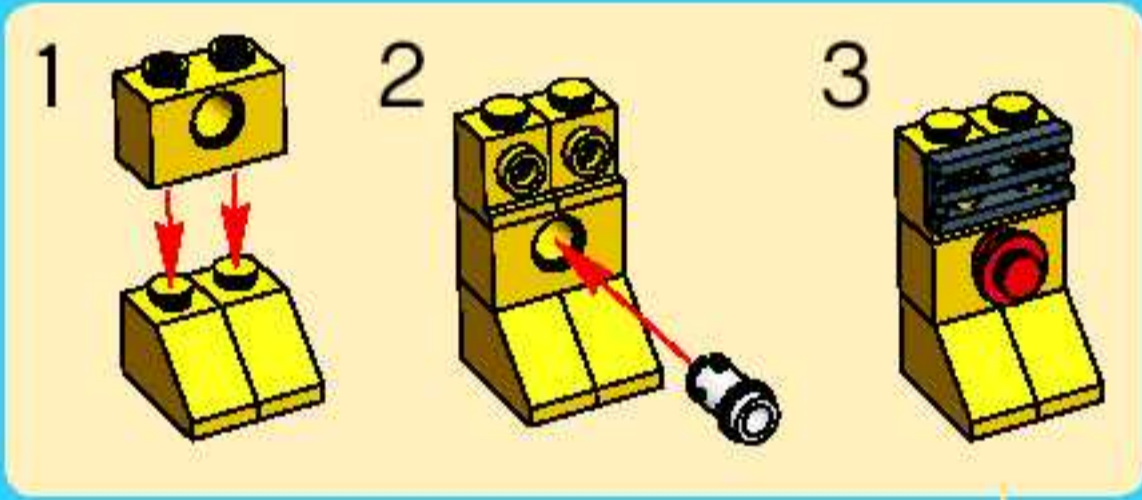
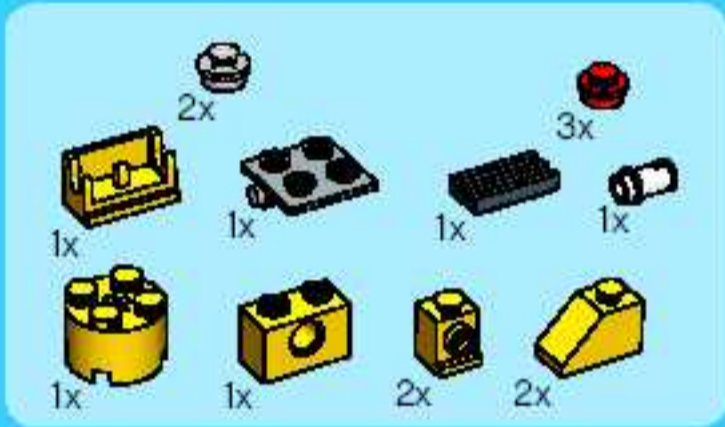
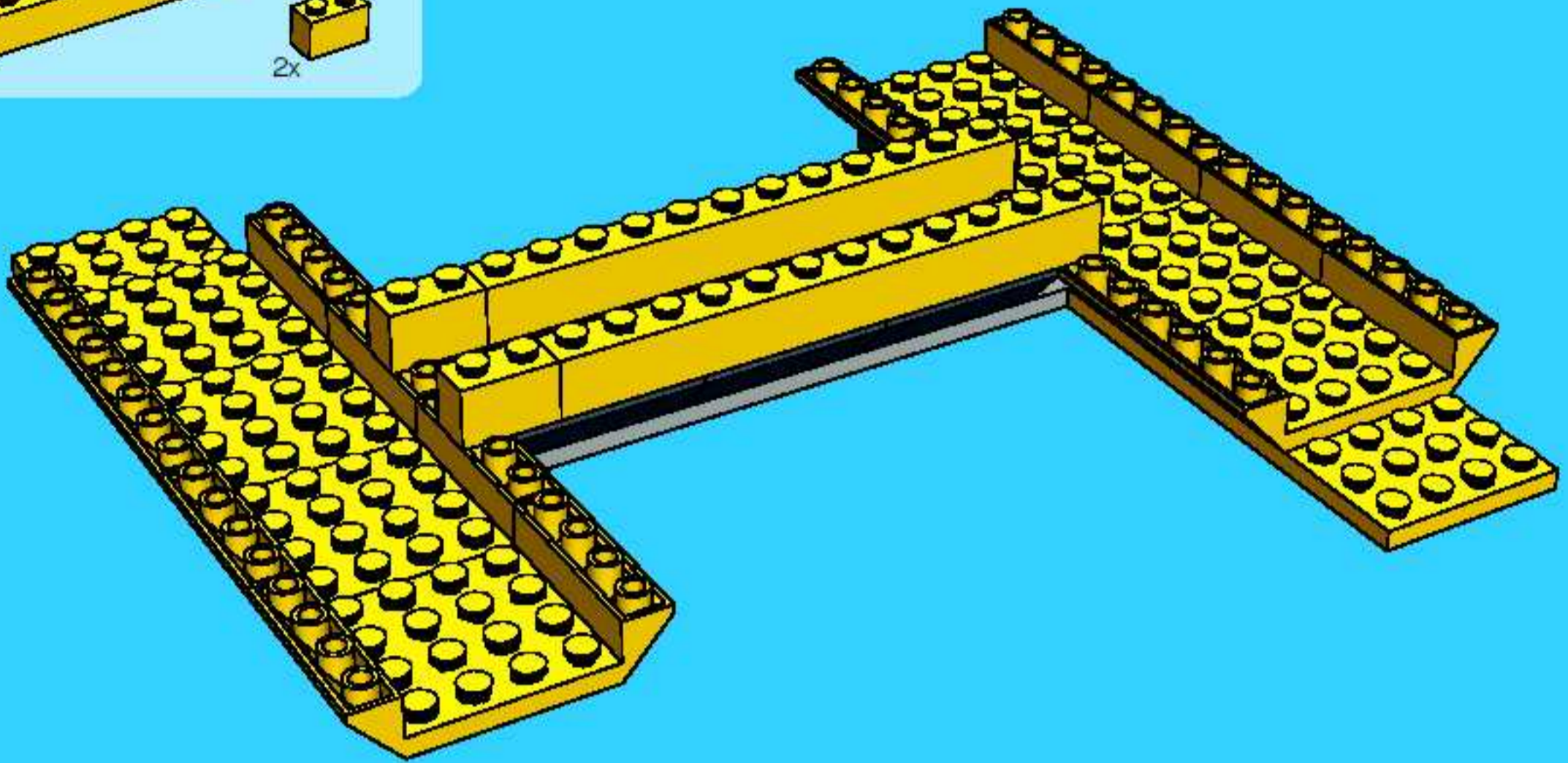
2x

6

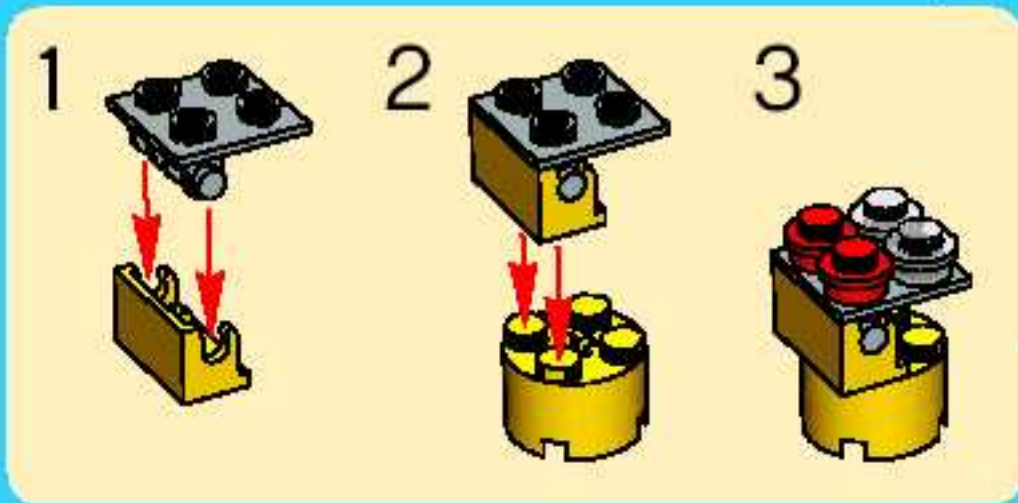
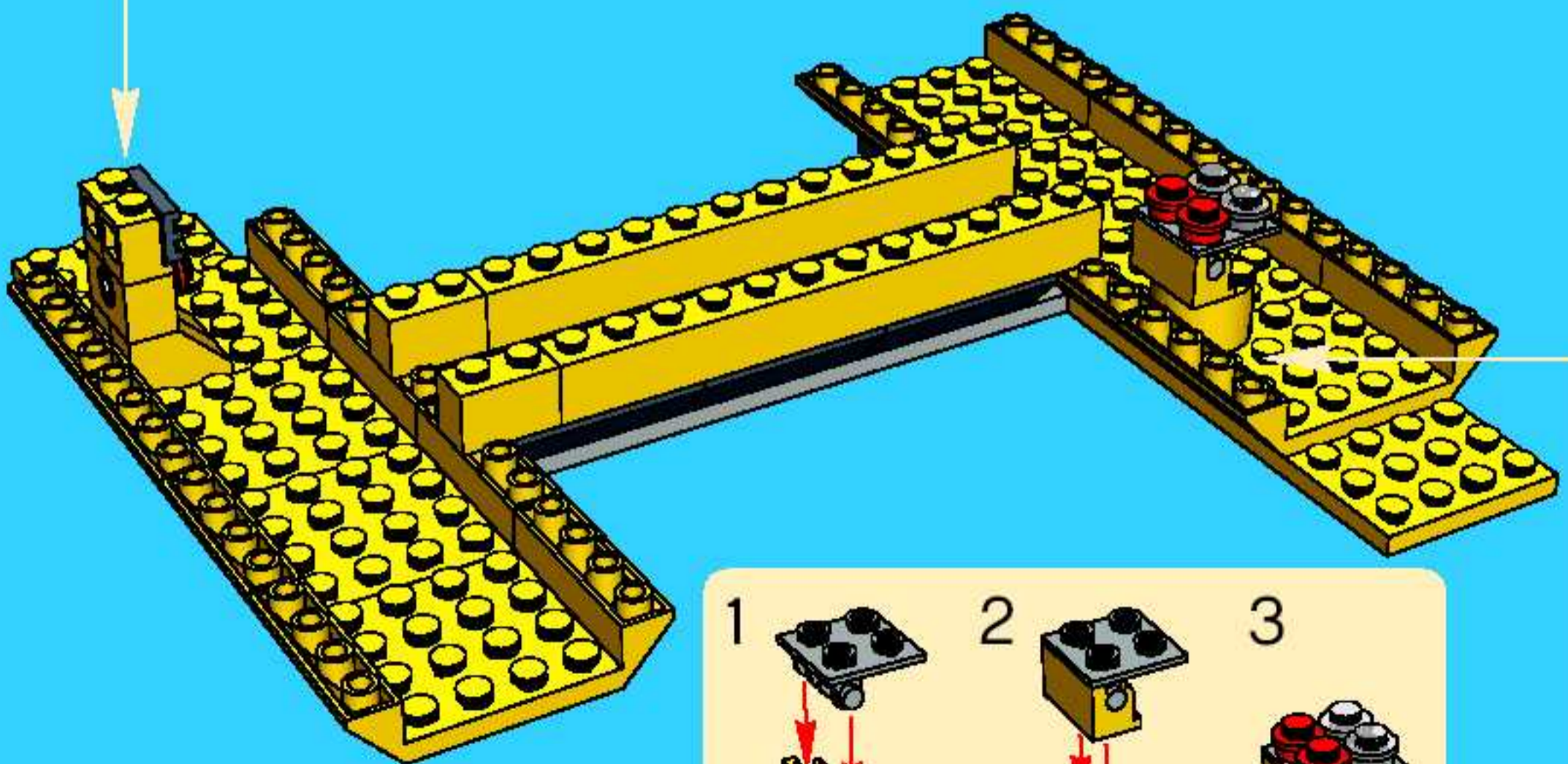


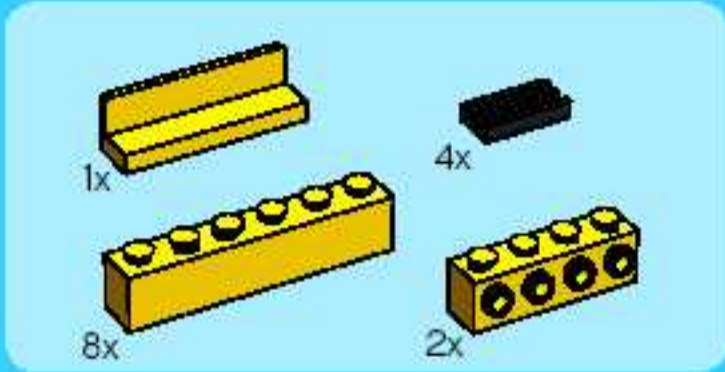


7

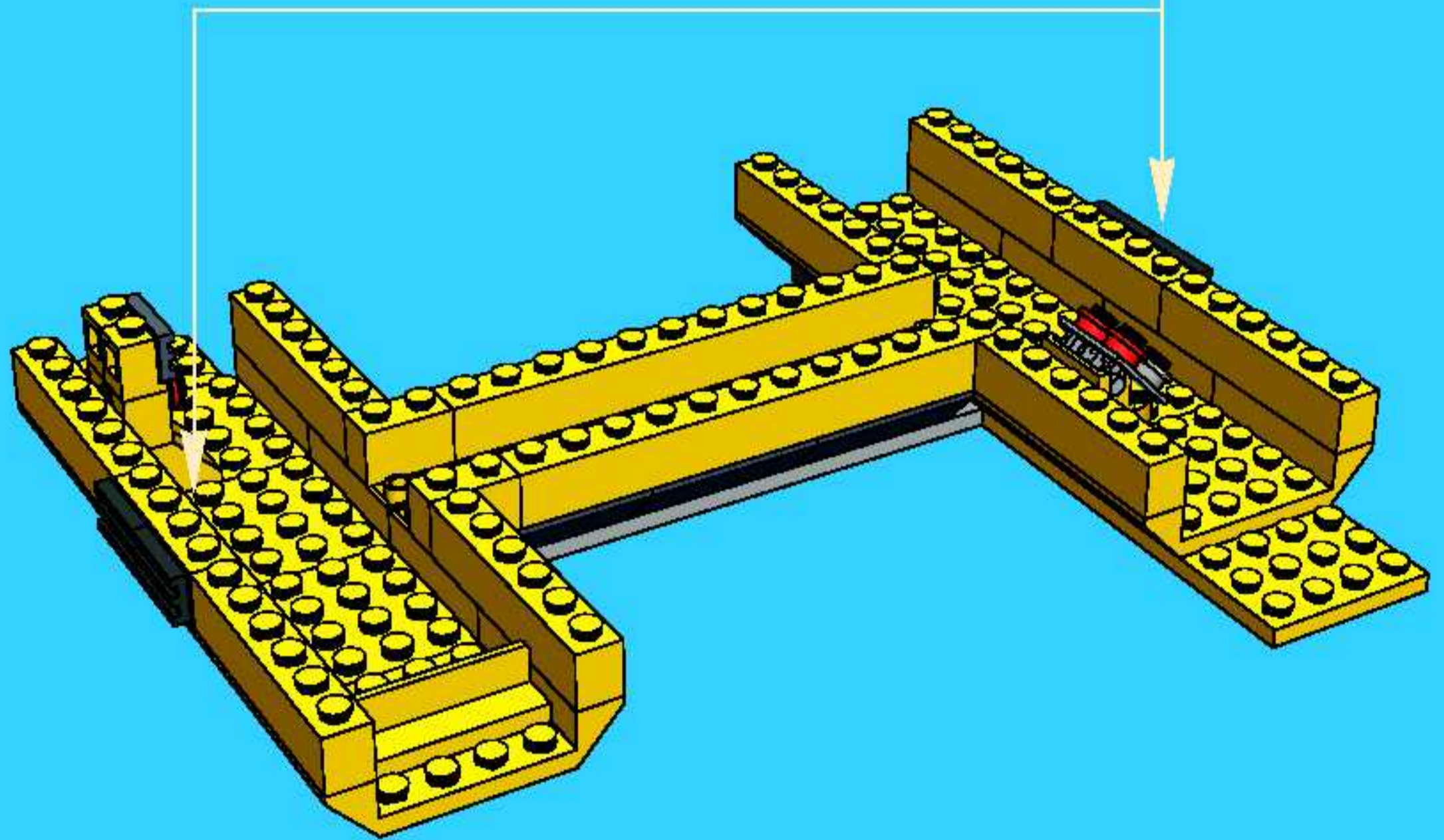
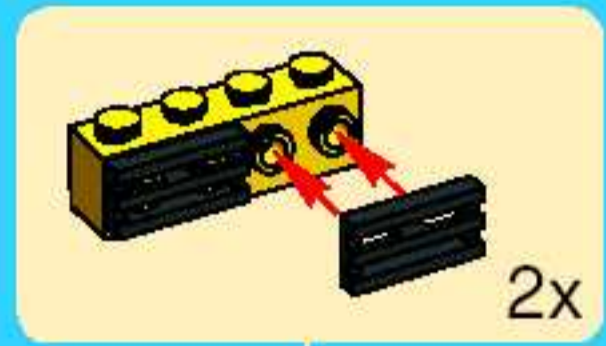


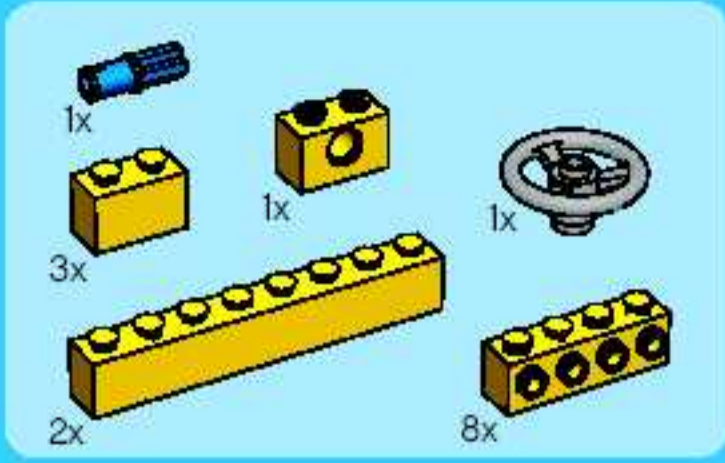
8



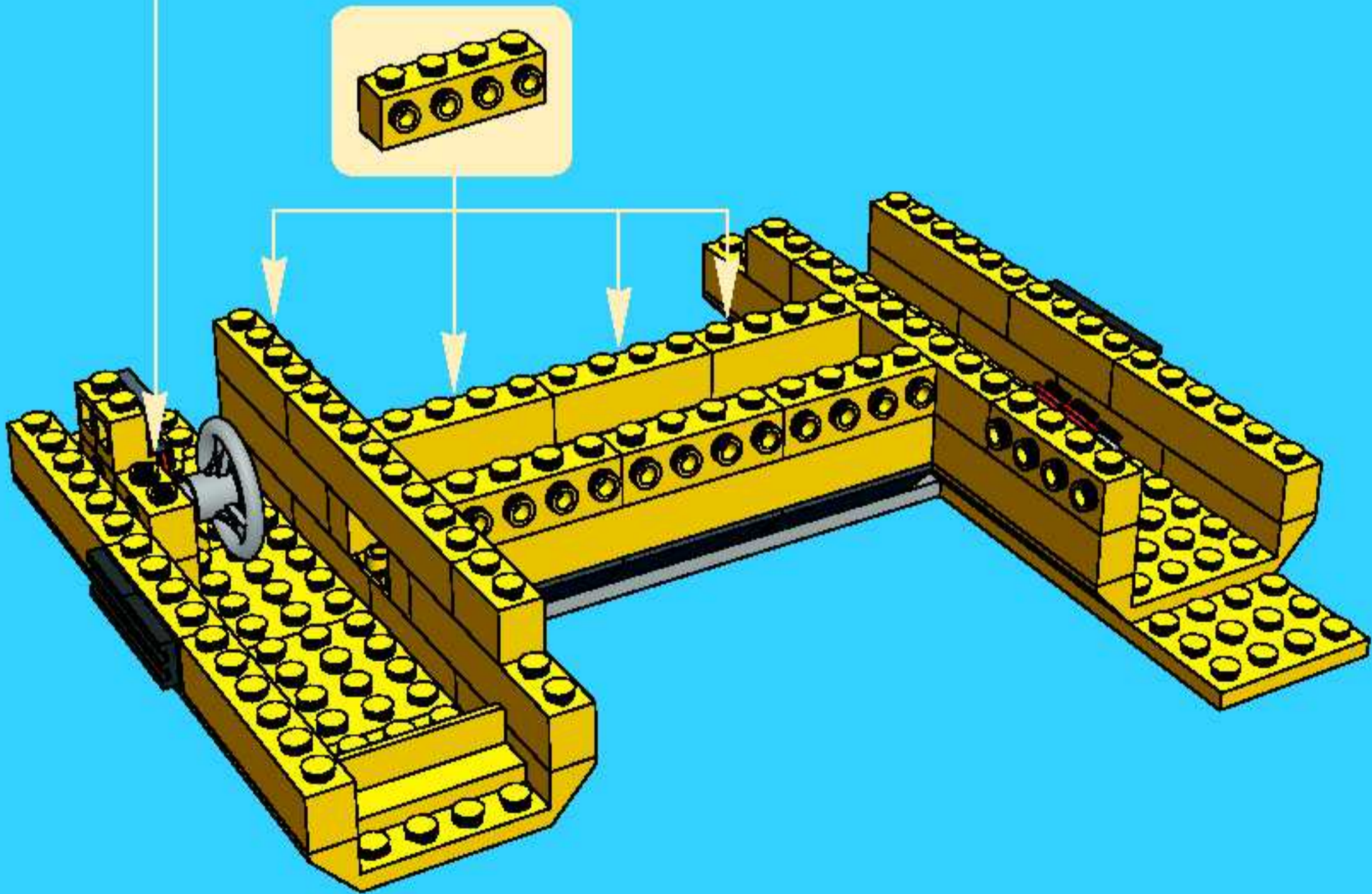
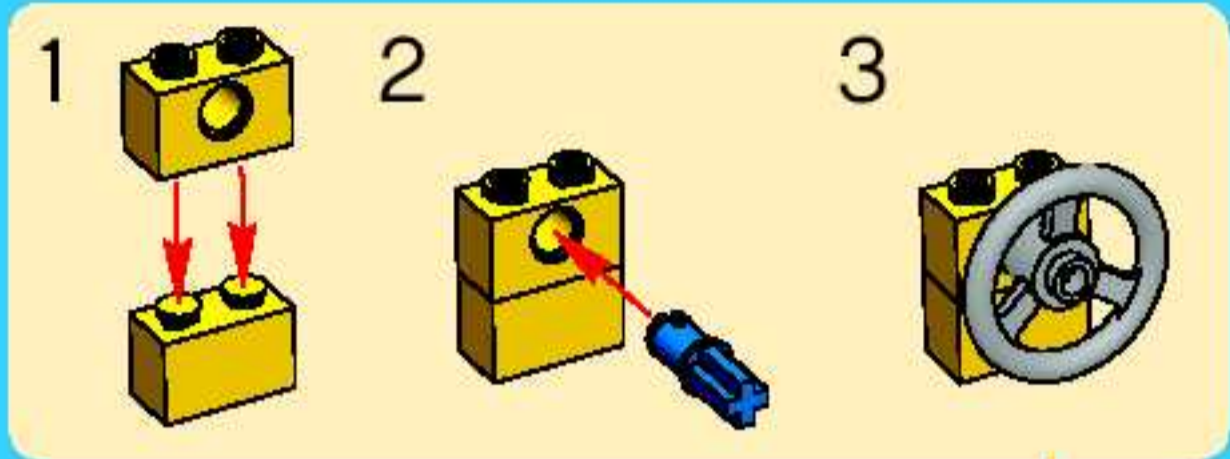


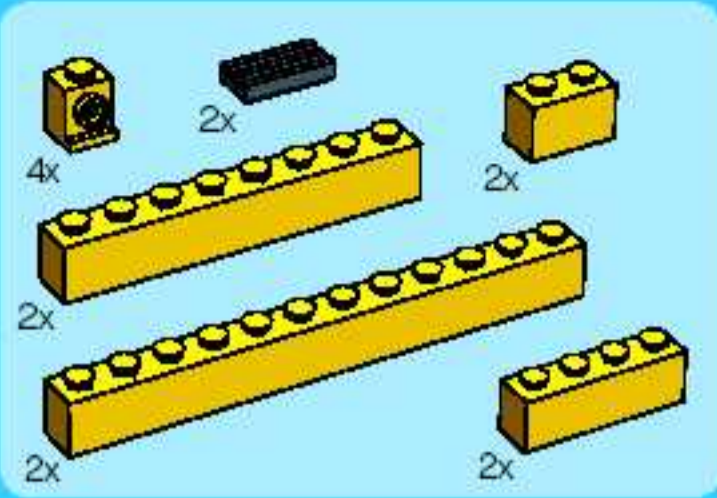
9



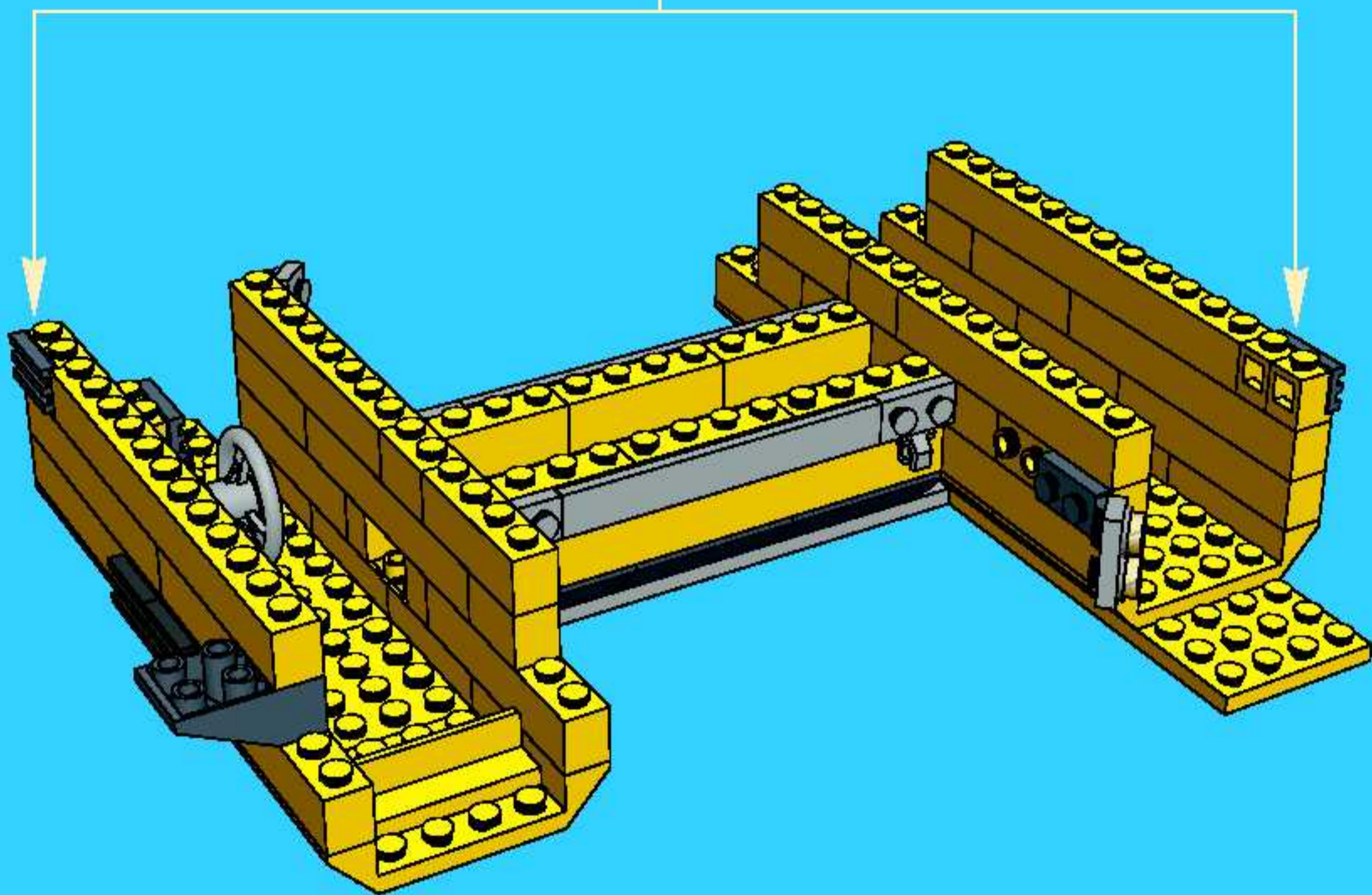
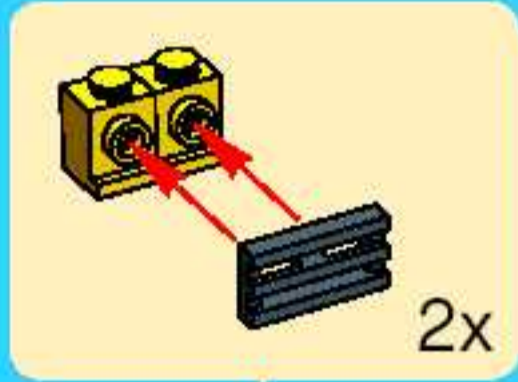


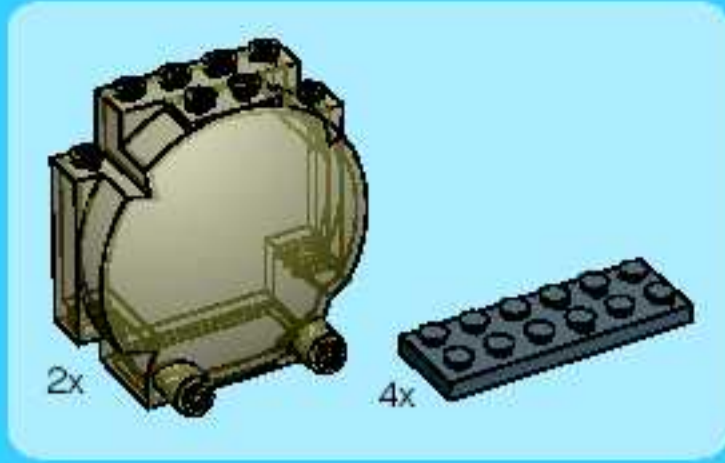
10



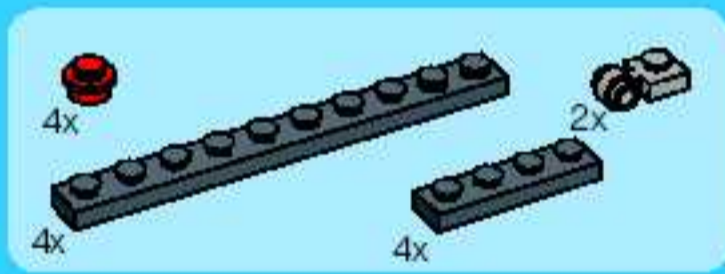
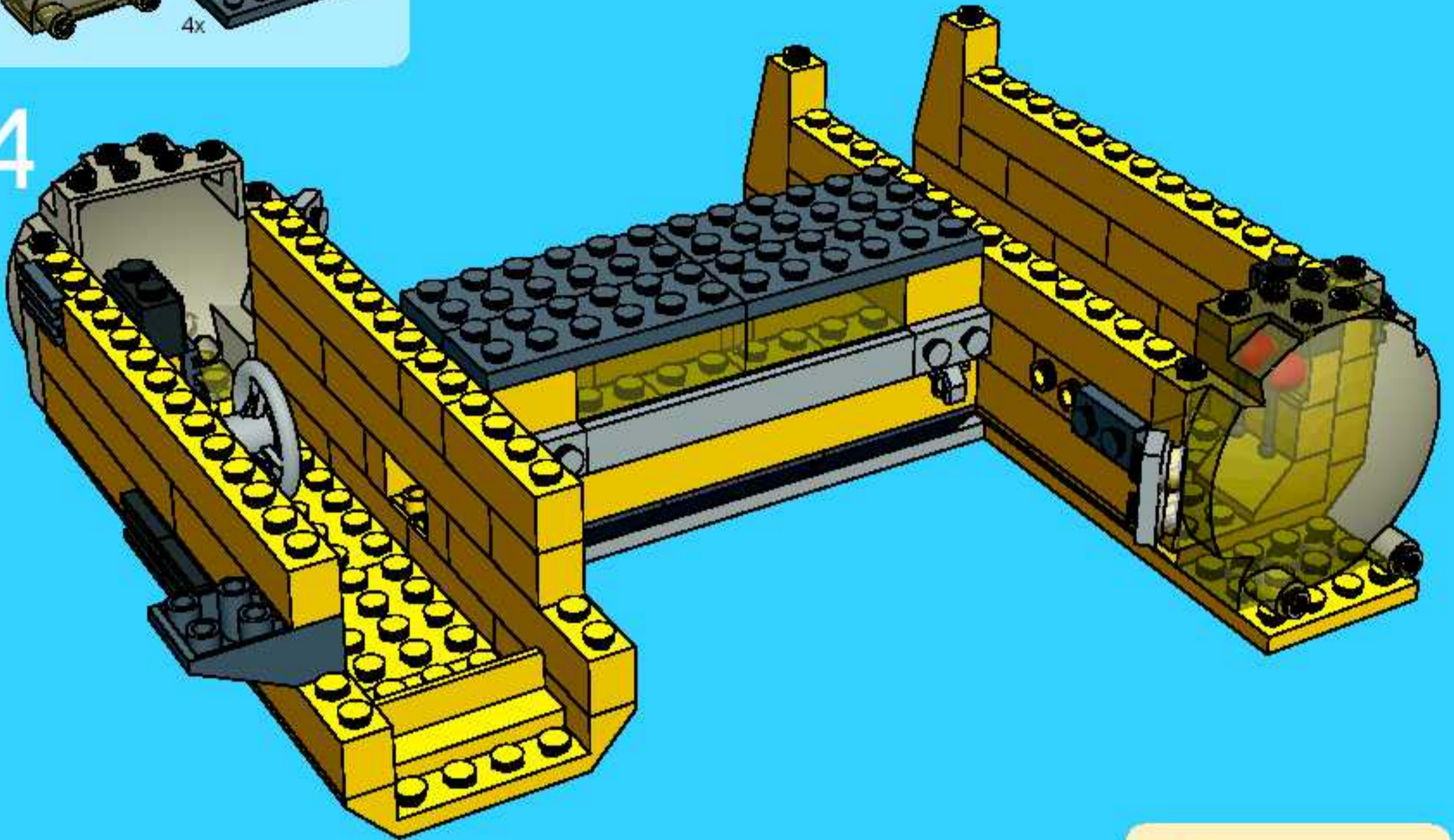


12

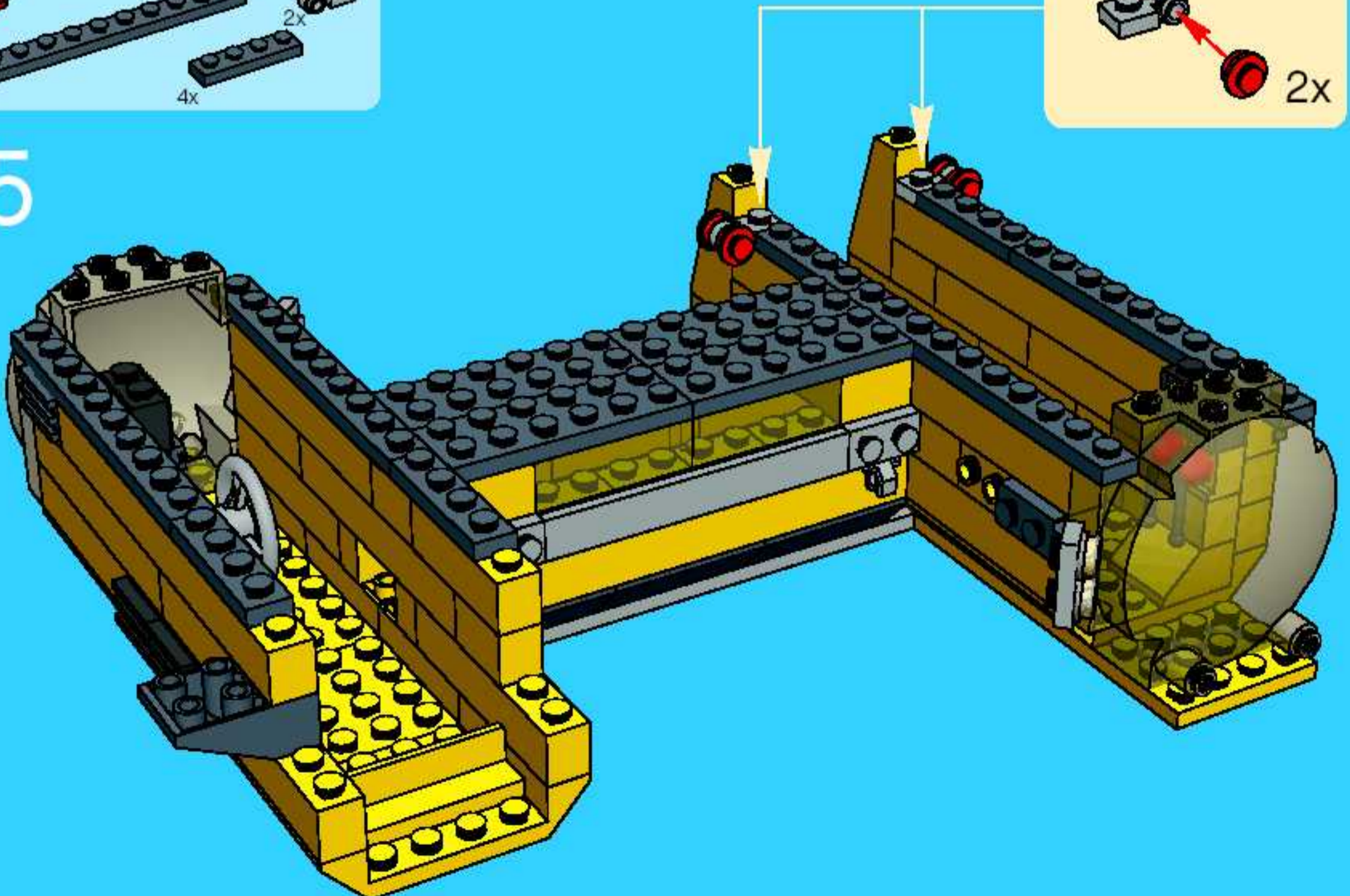
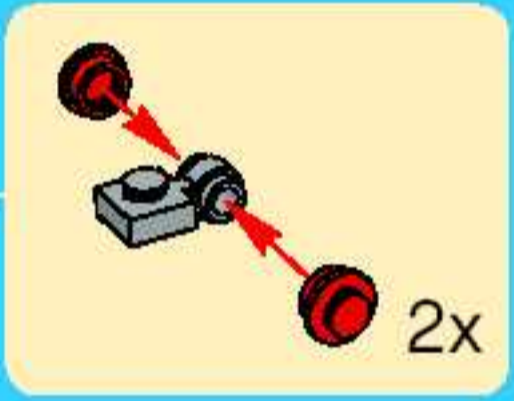


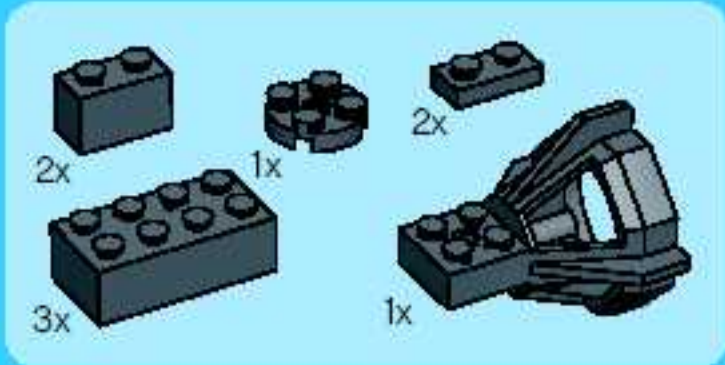


14

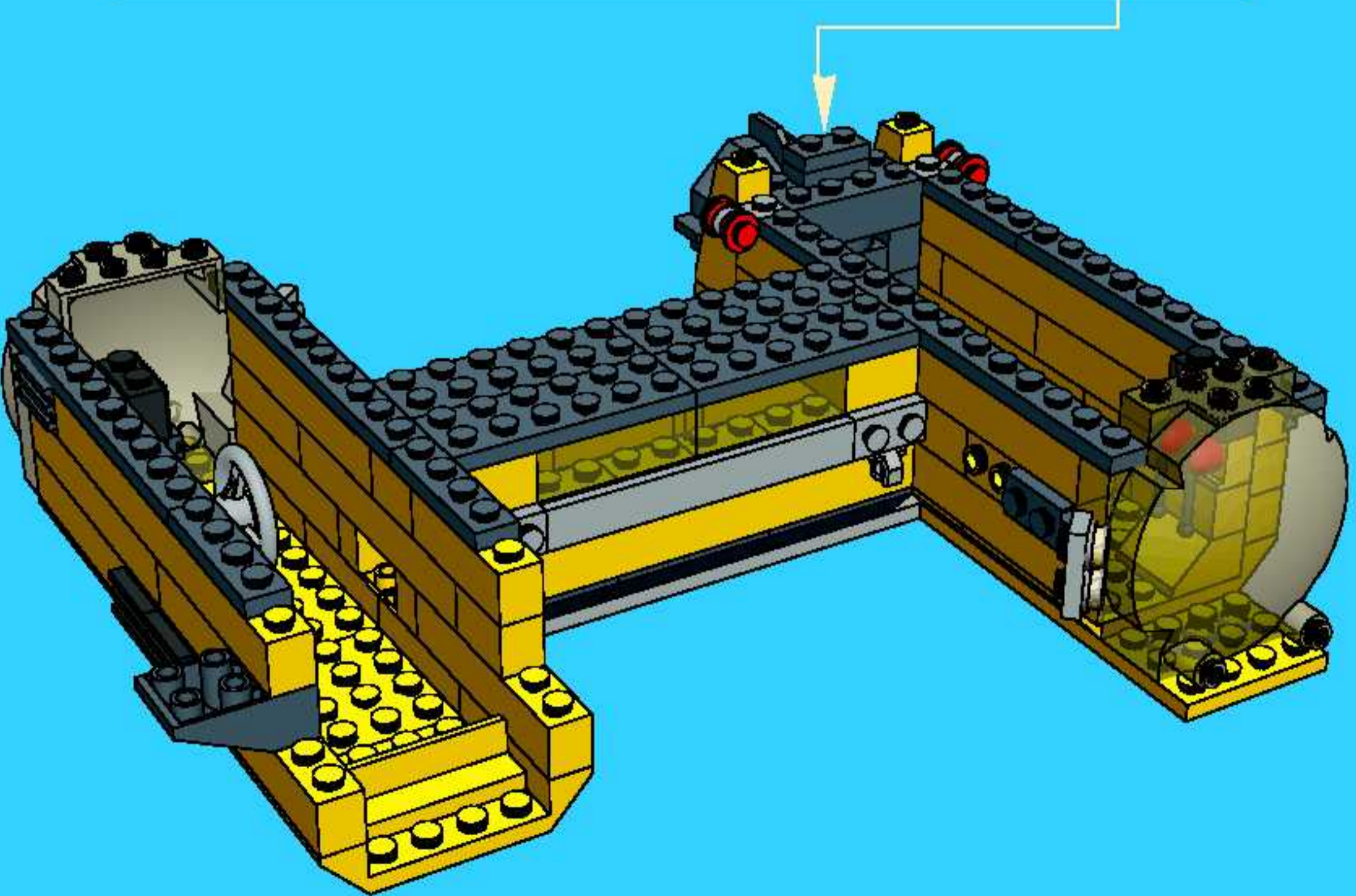
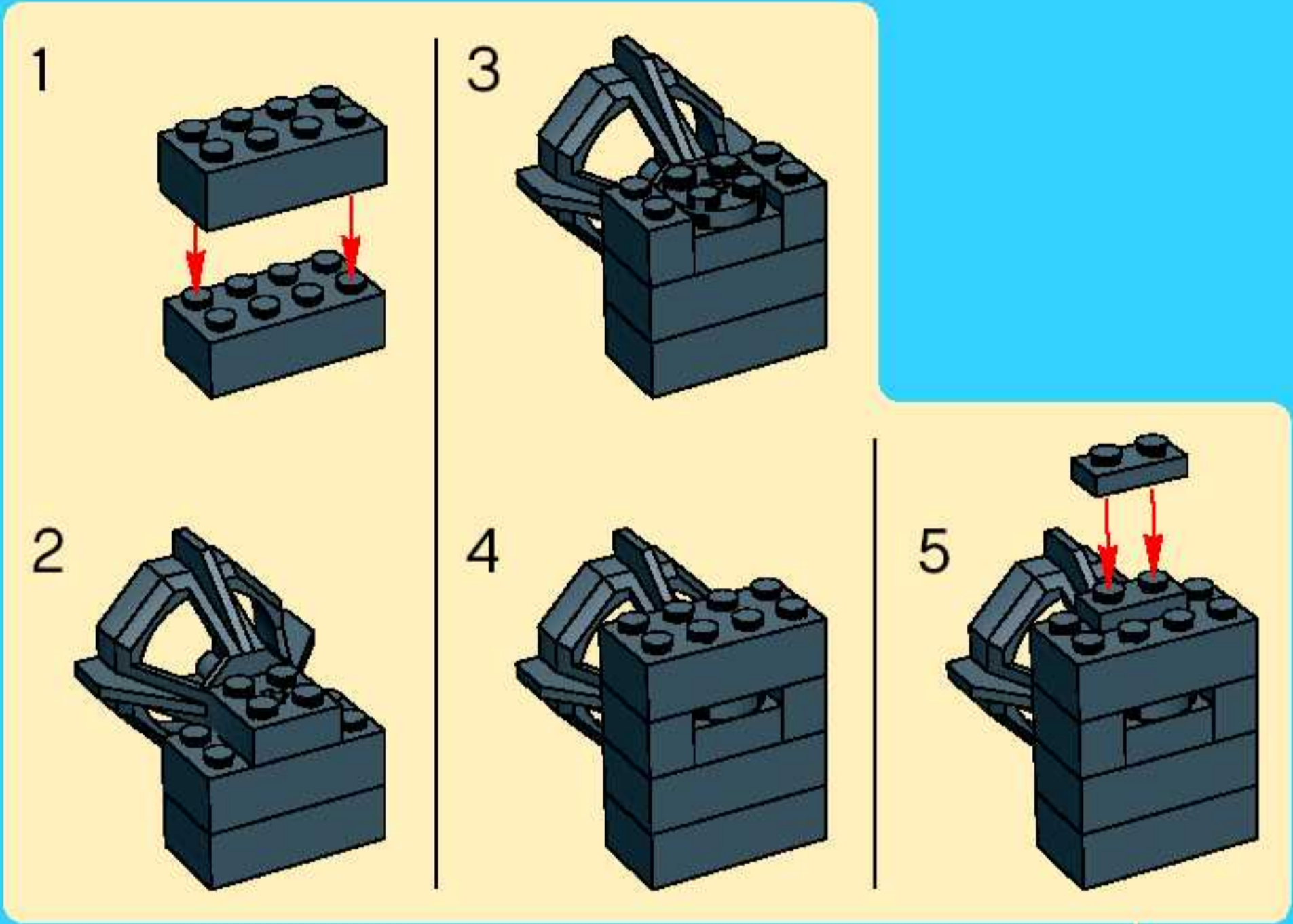


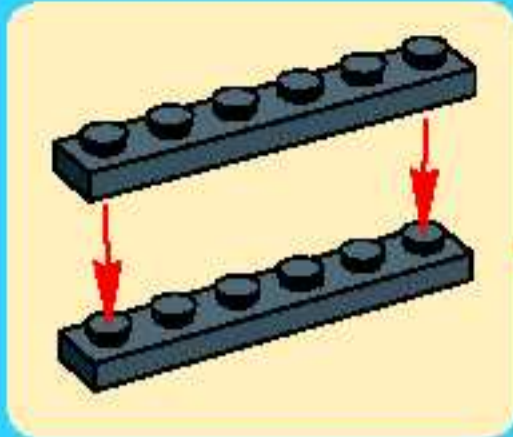
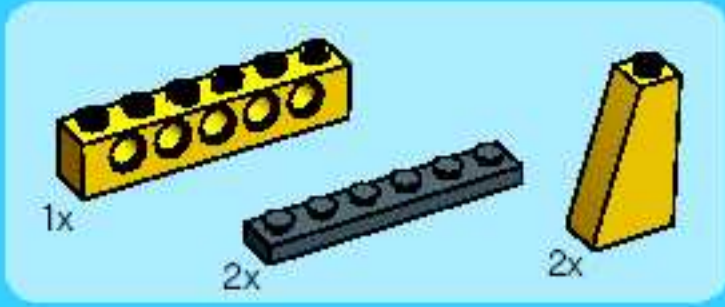
15



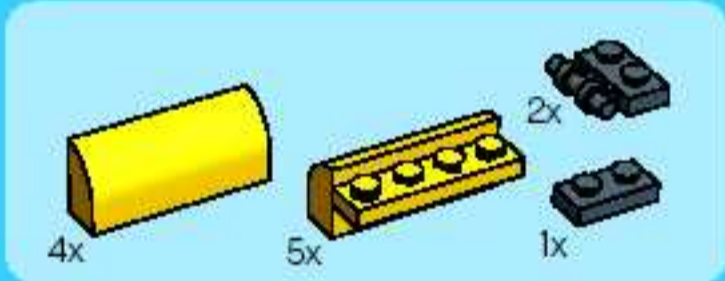
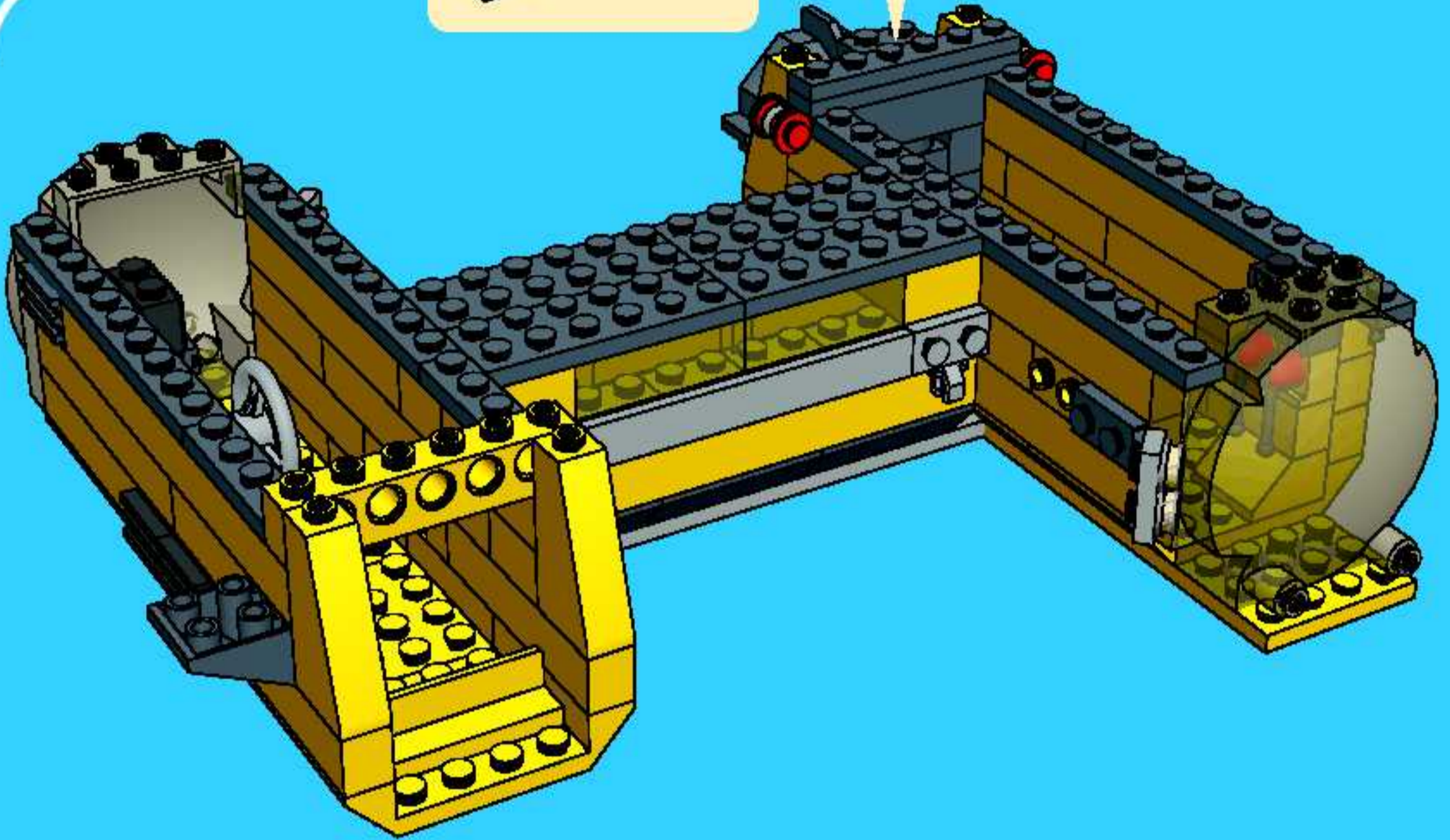


16

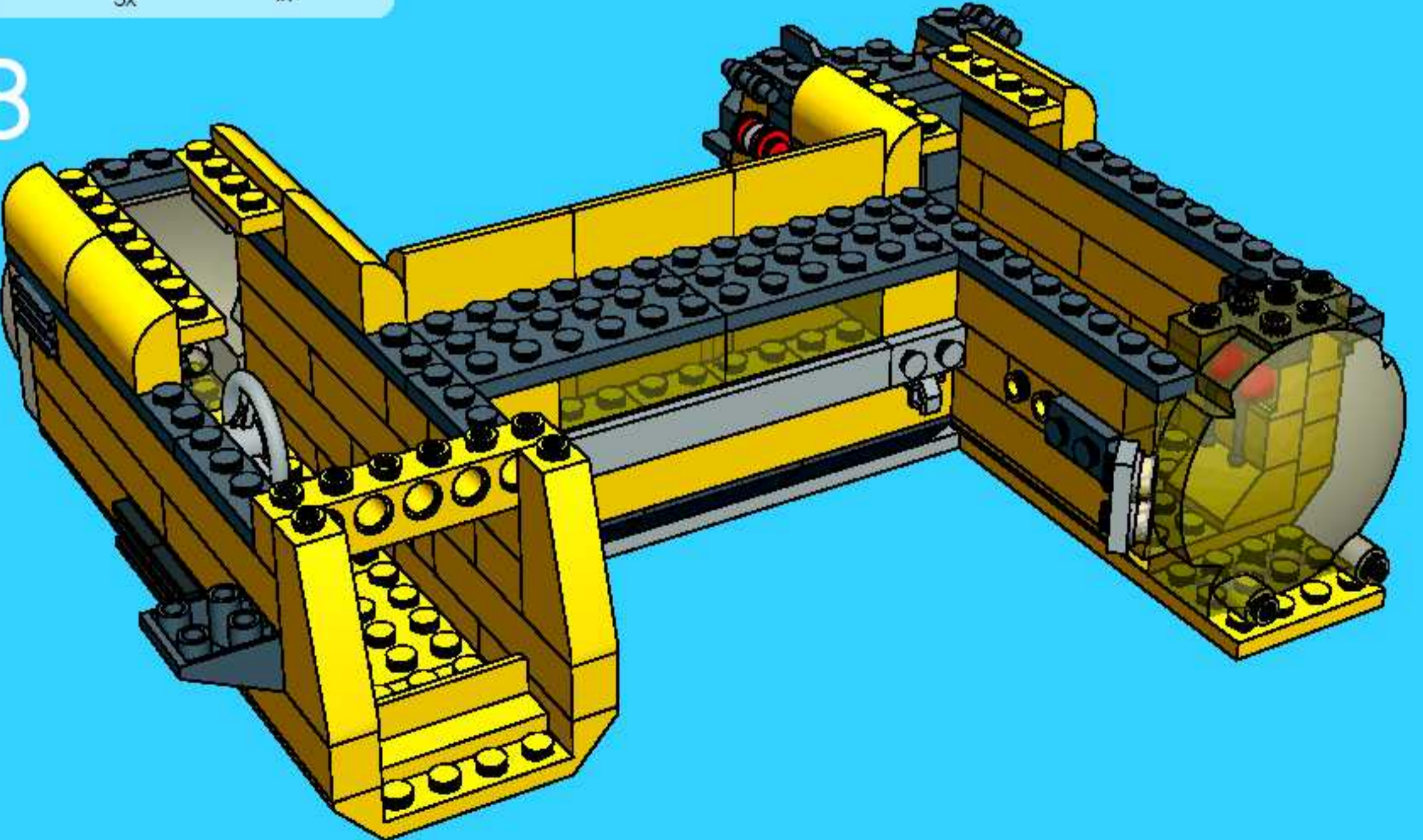


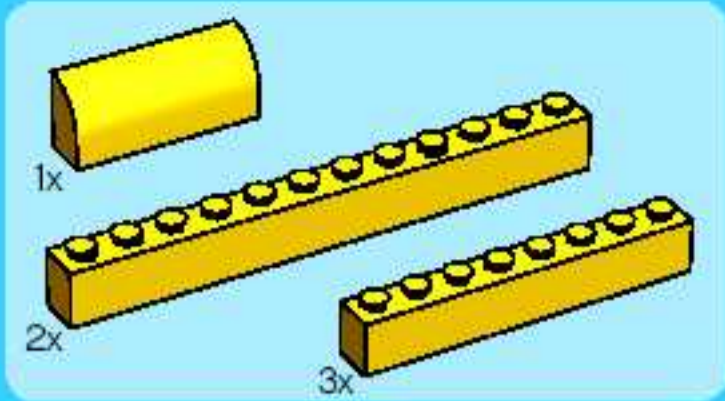


17

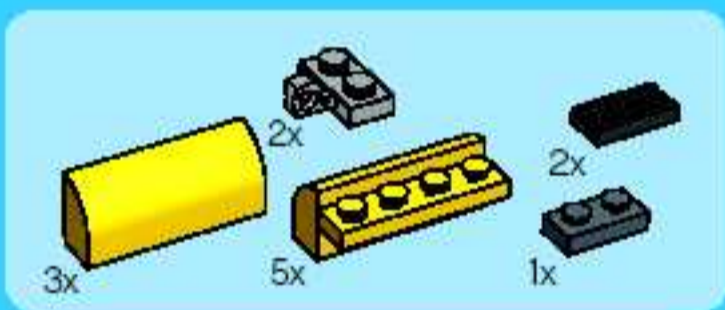
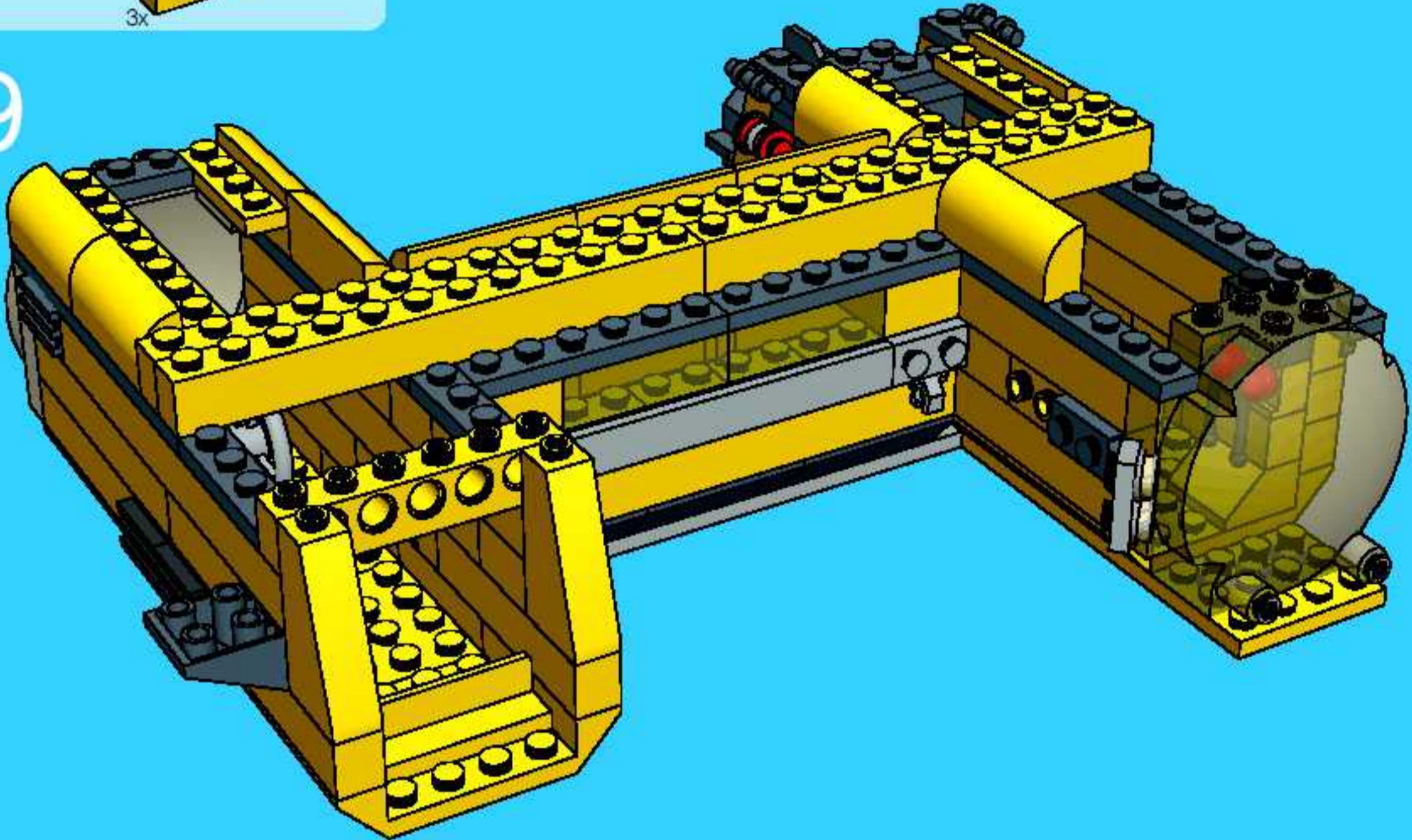


18

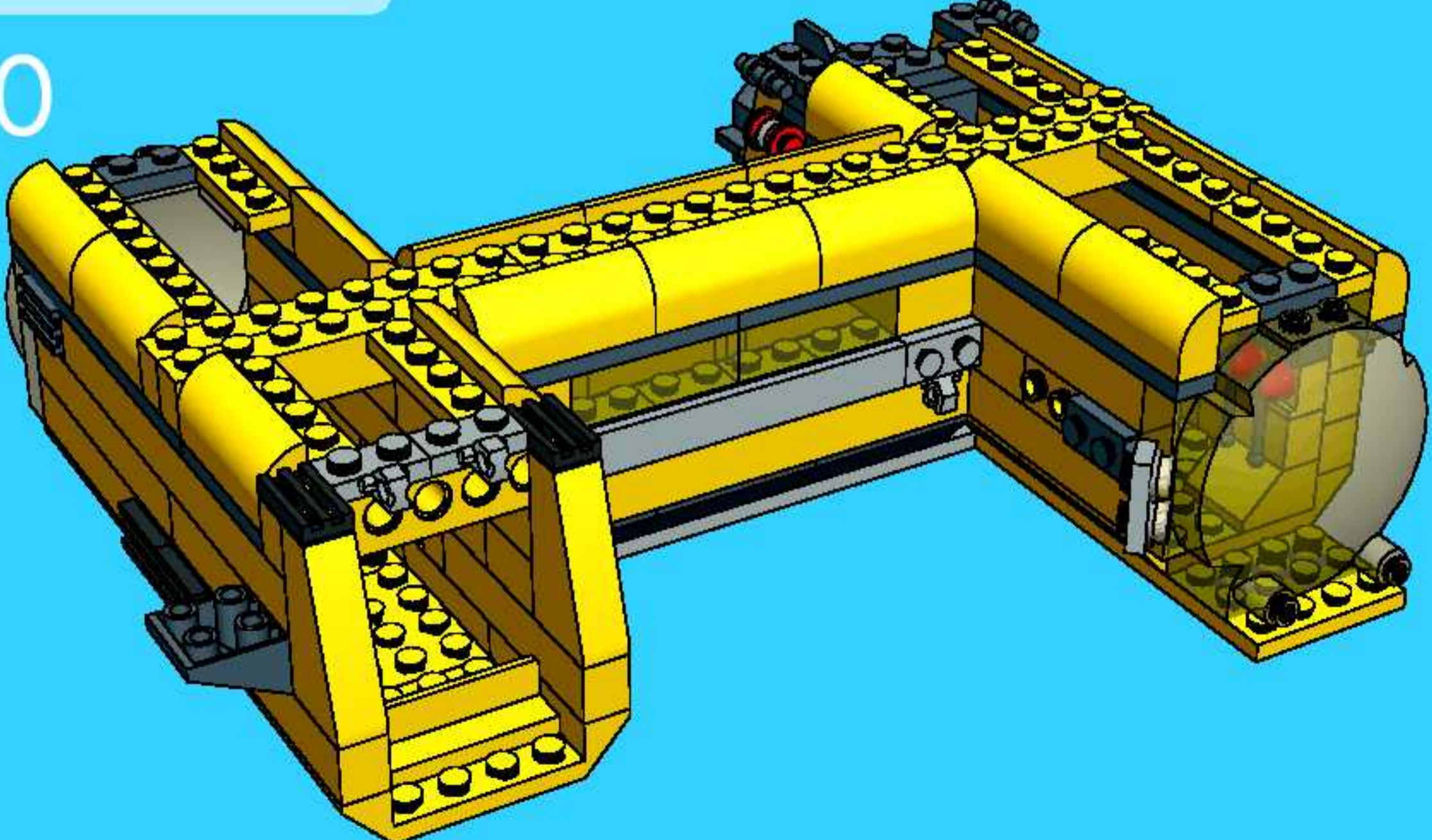


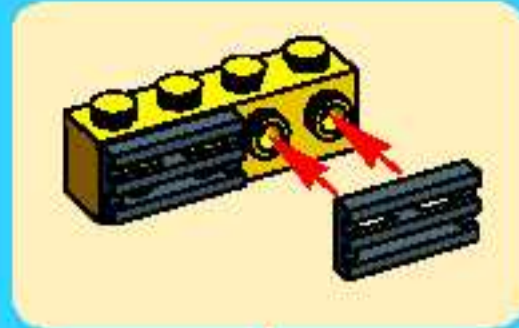
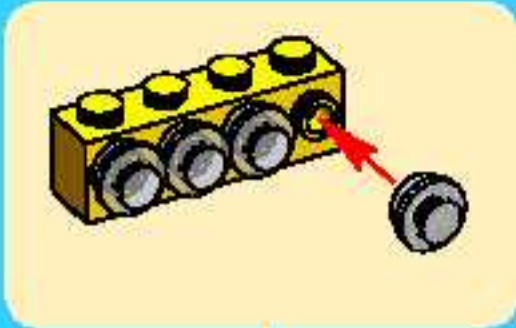


19

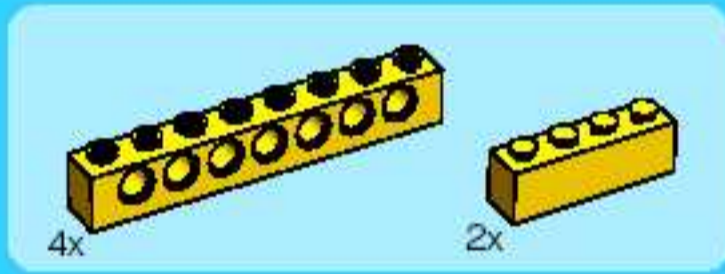
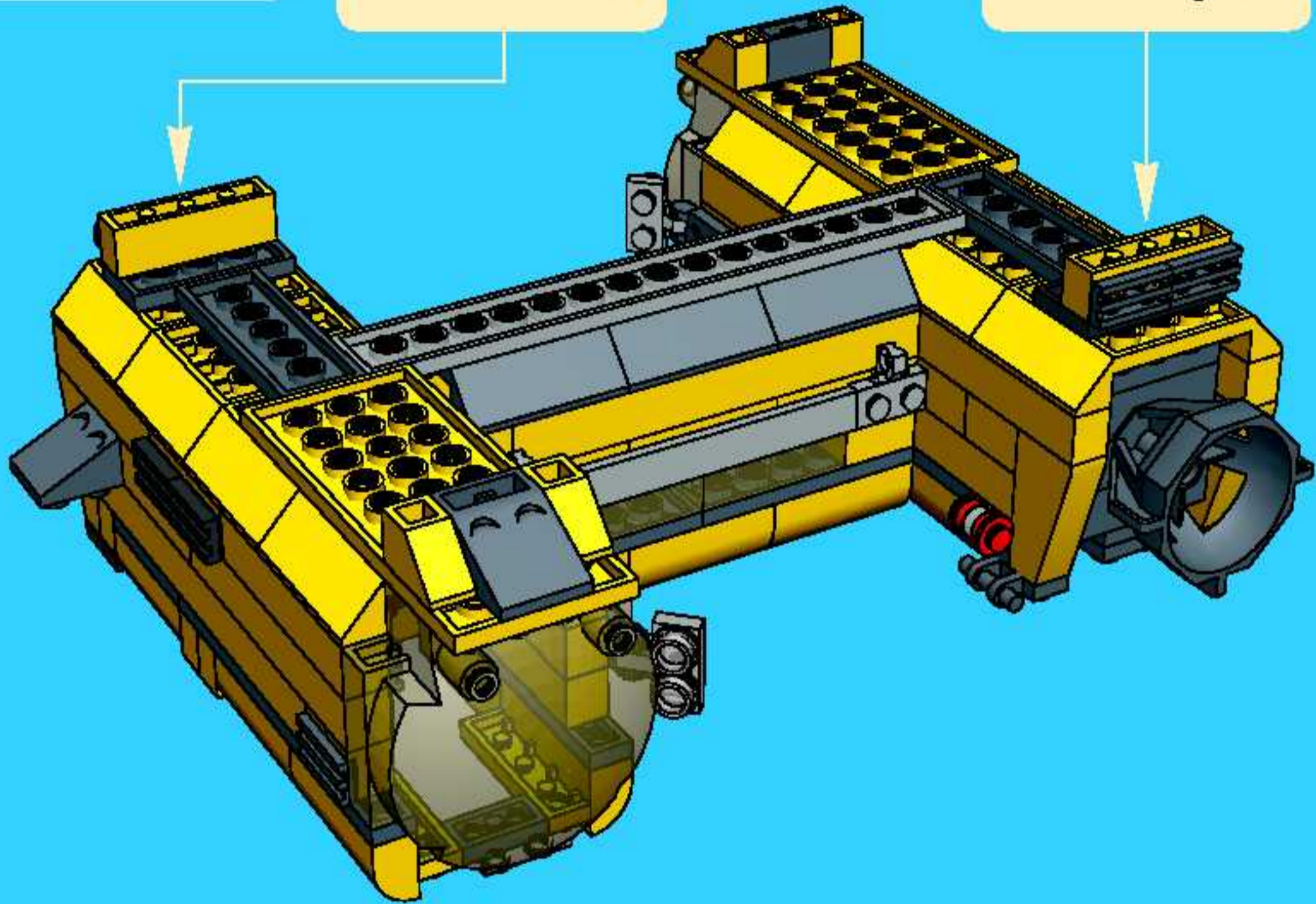


20

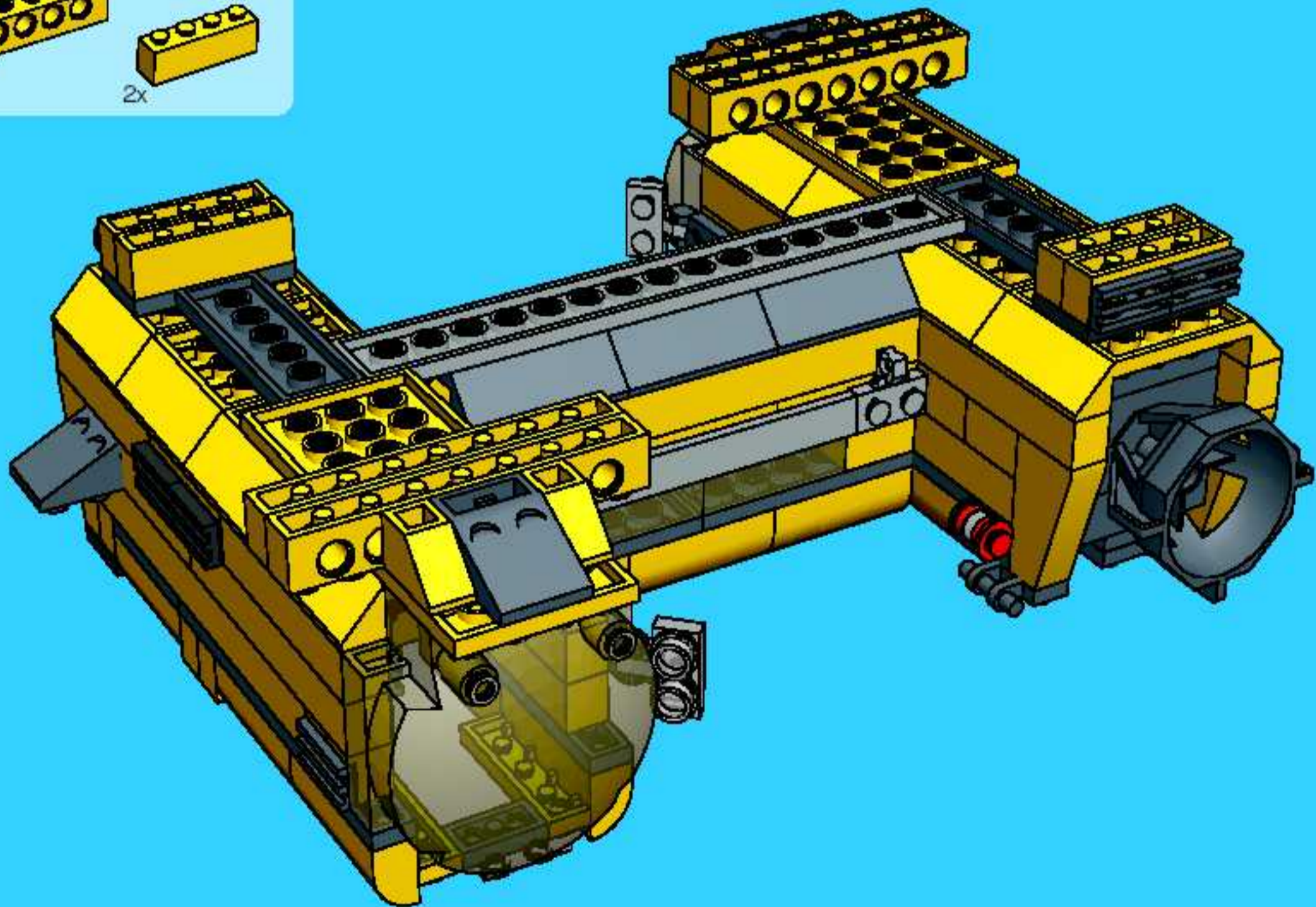


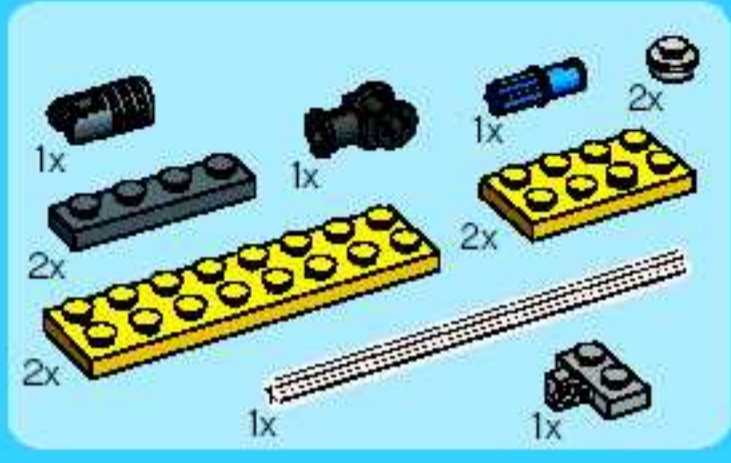


21

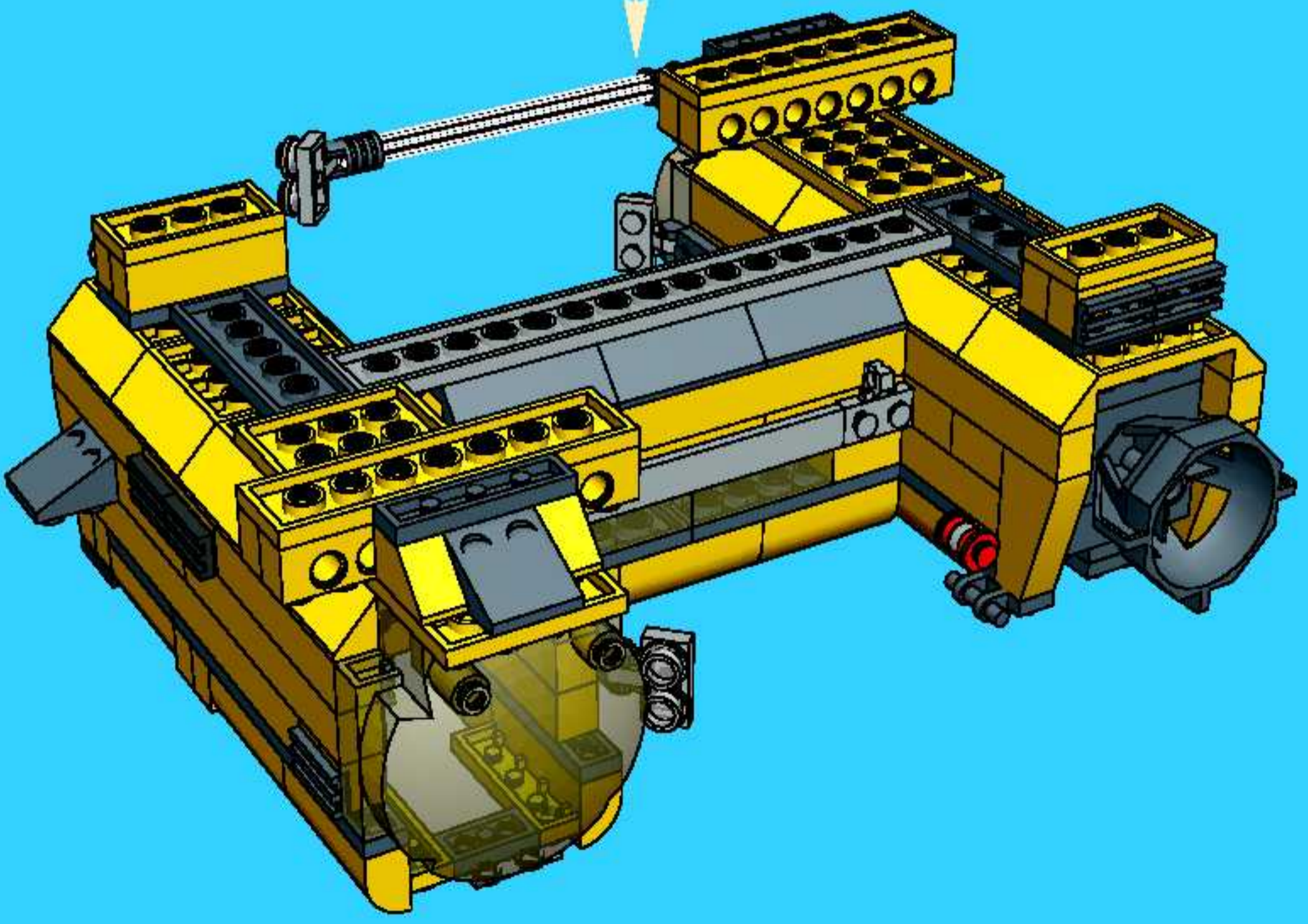
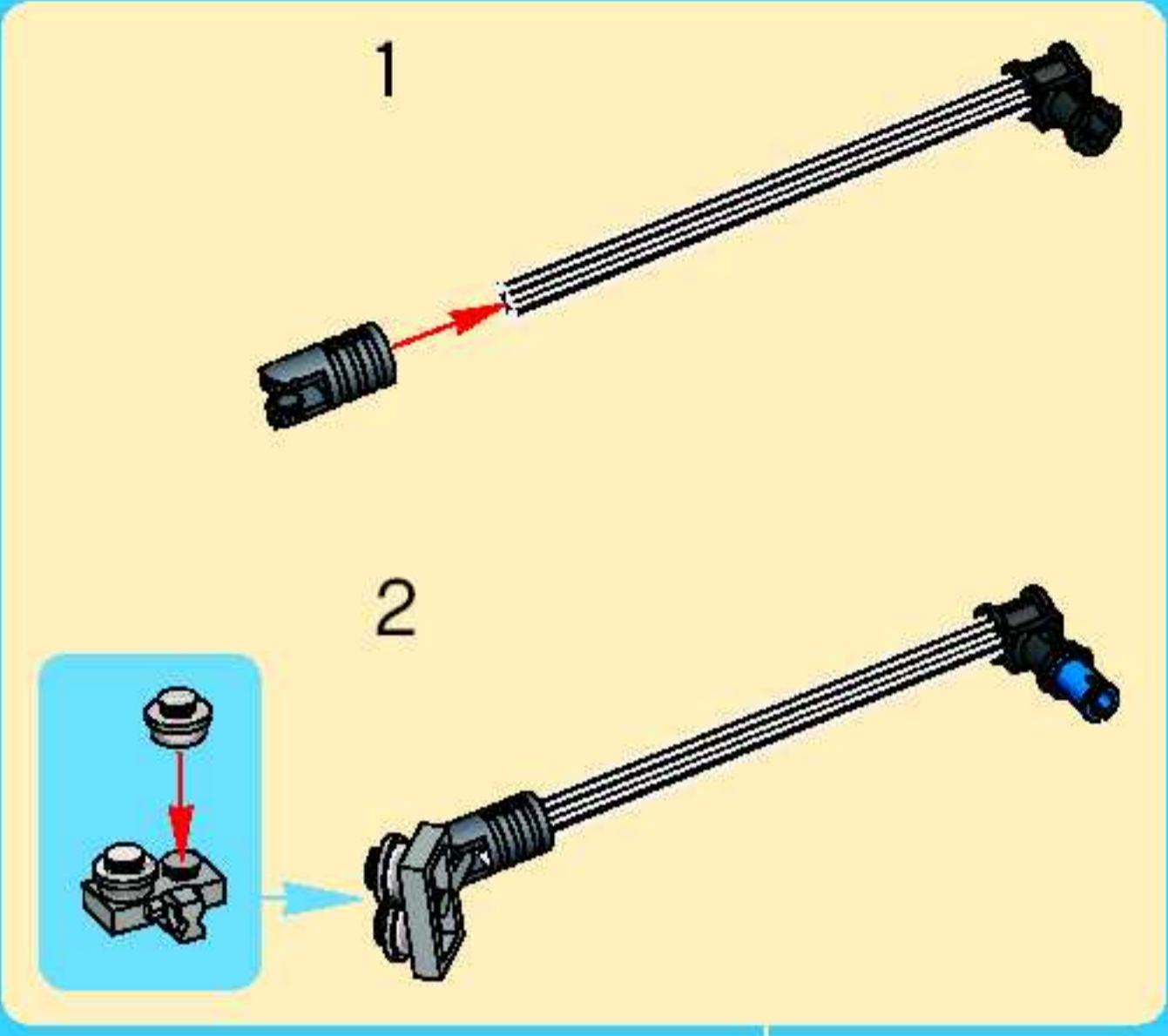


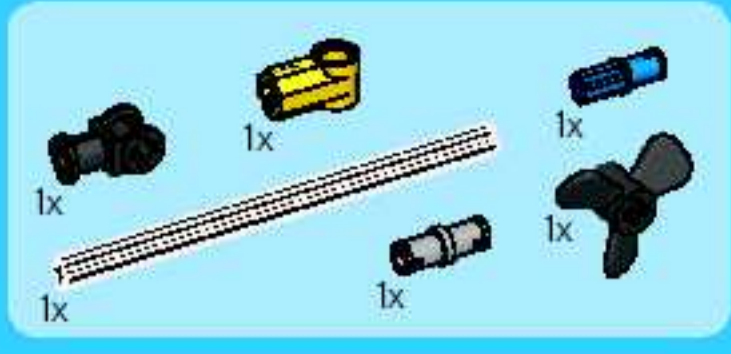
22



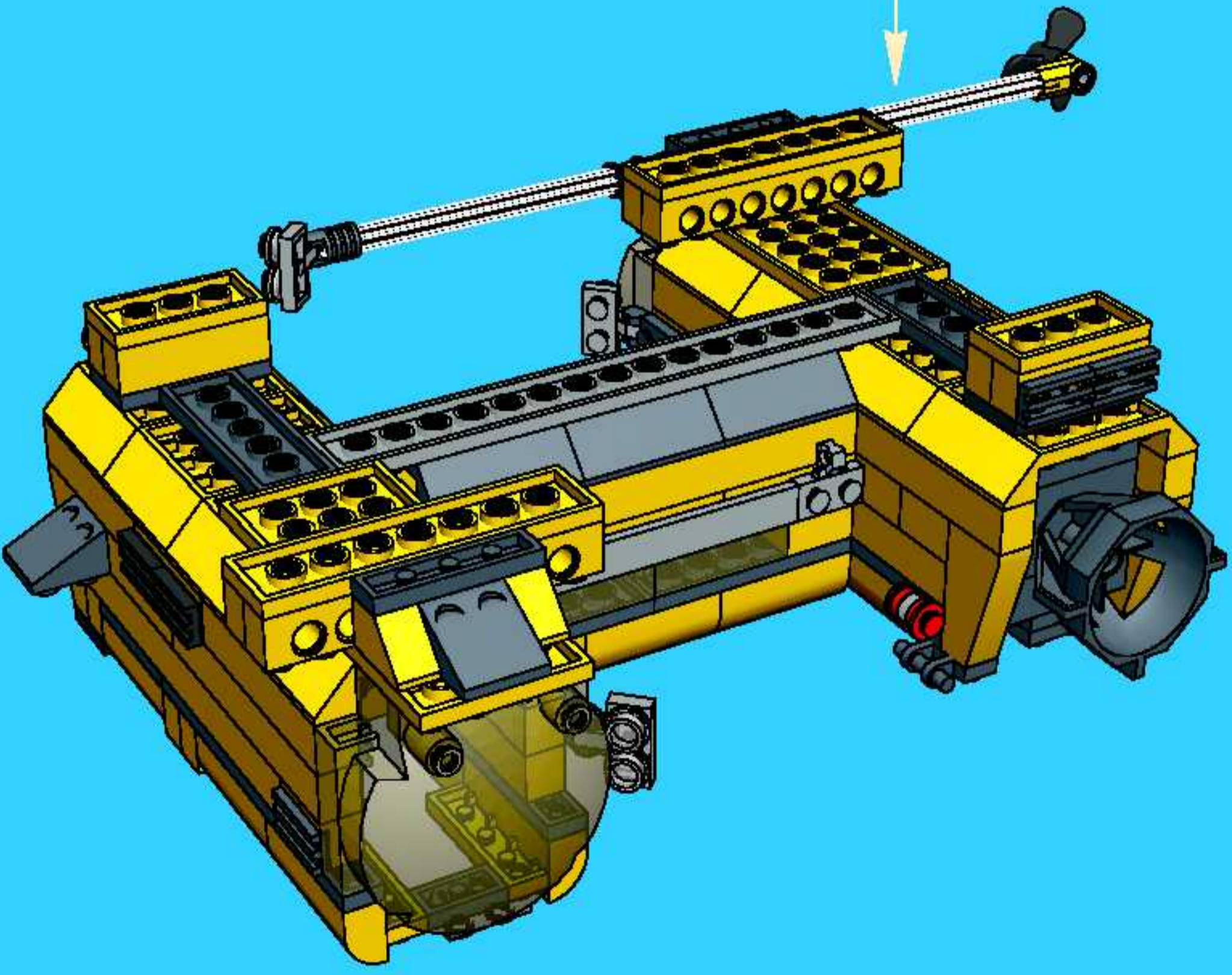
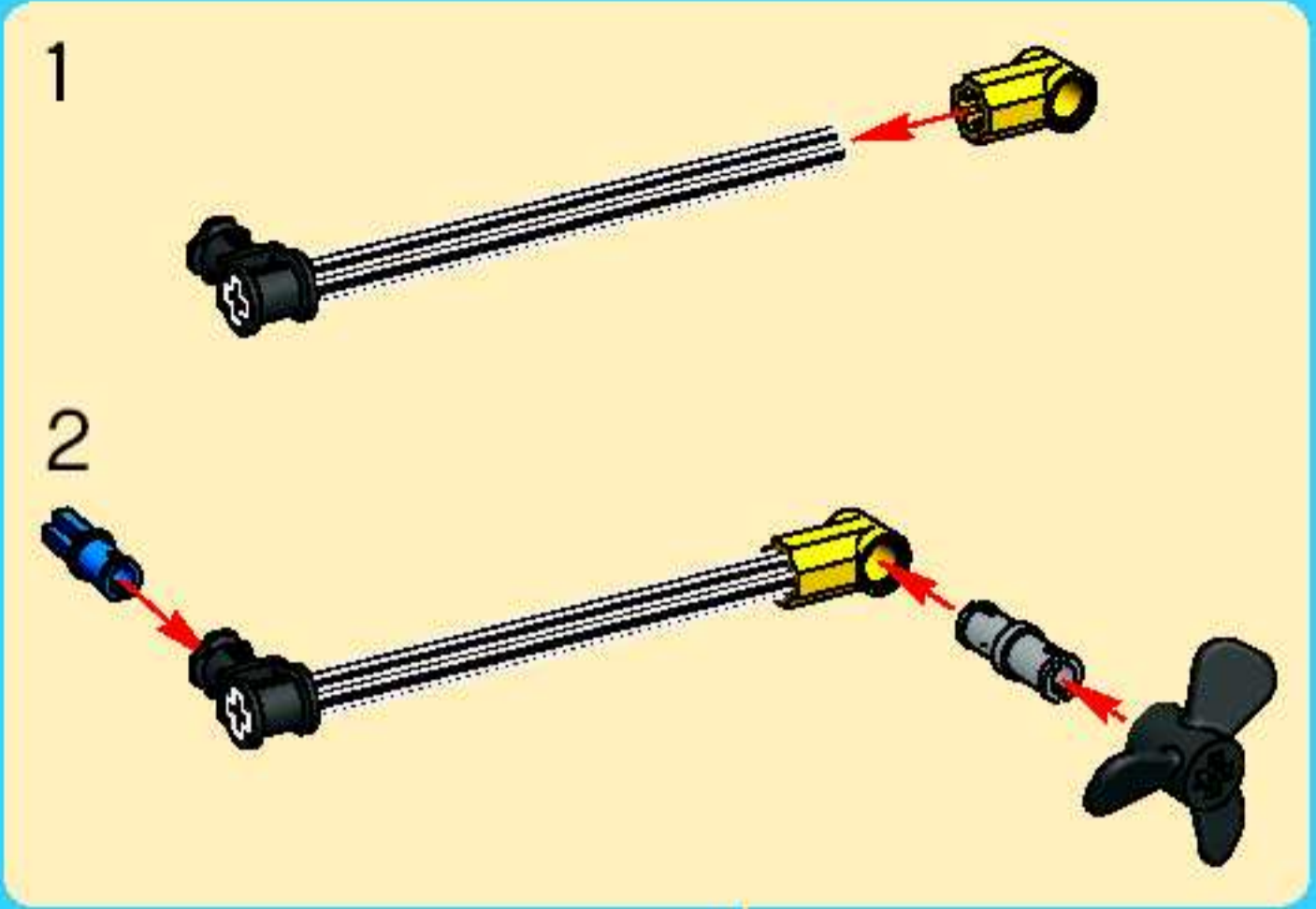


23



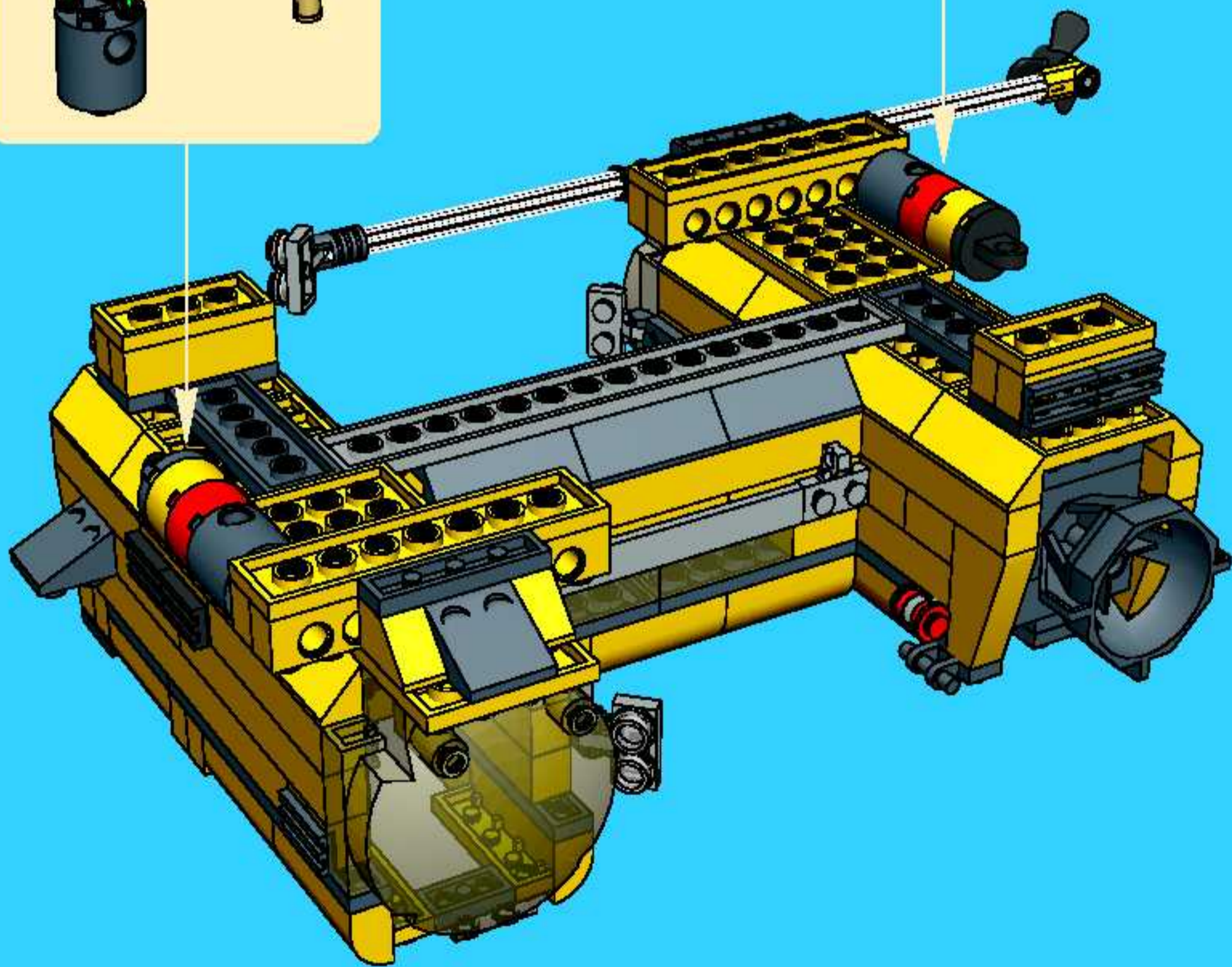
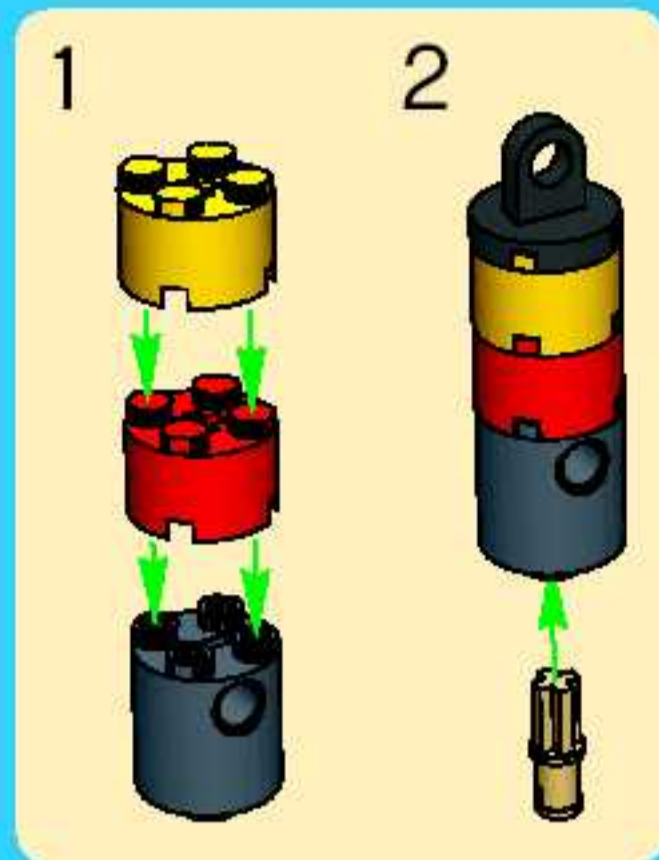
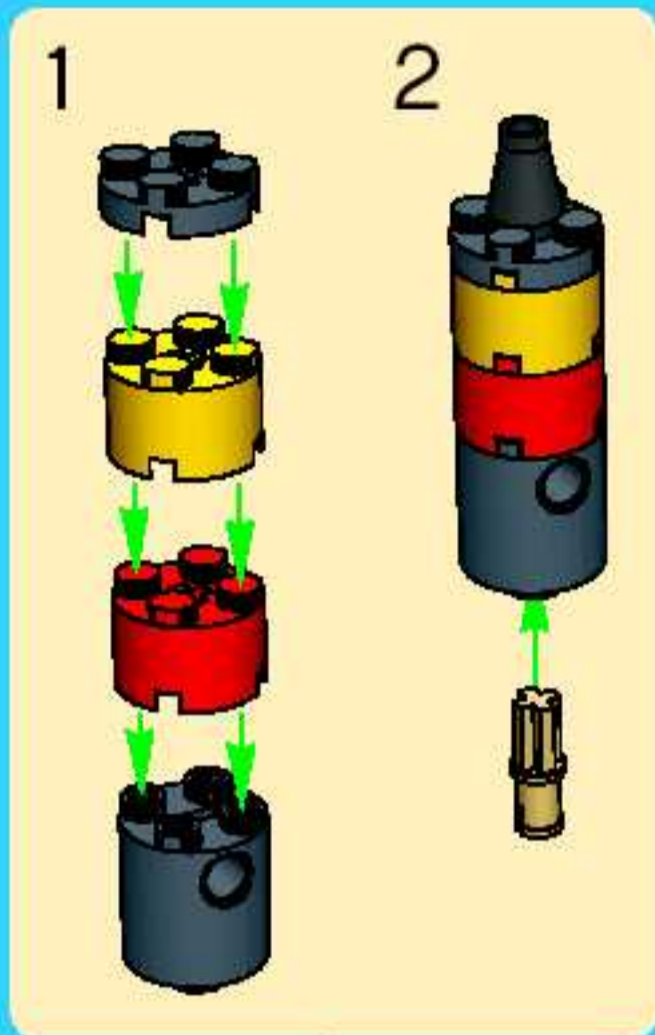


24



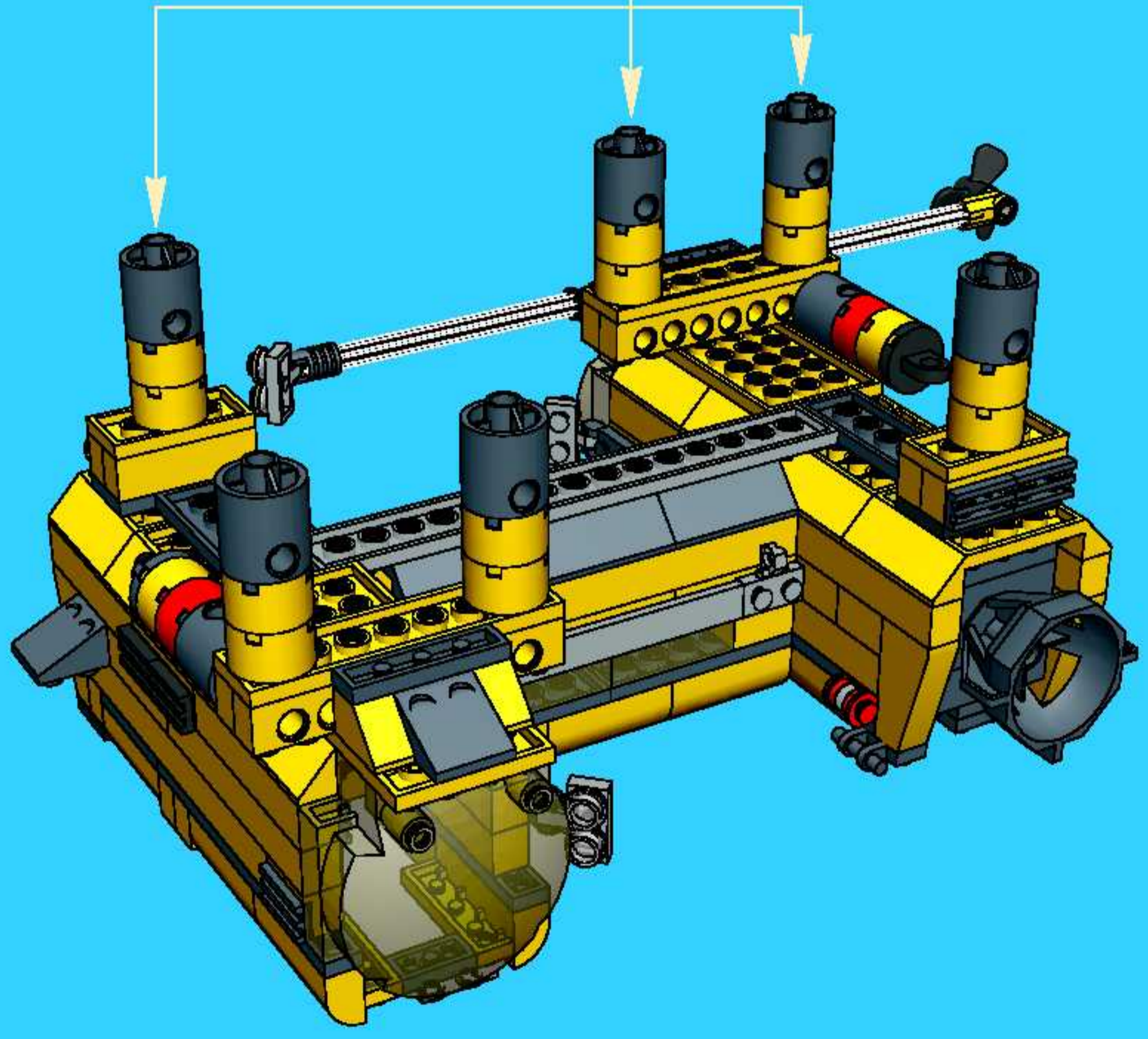
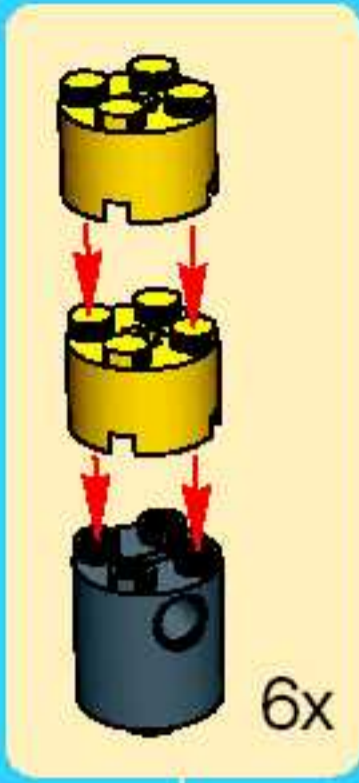


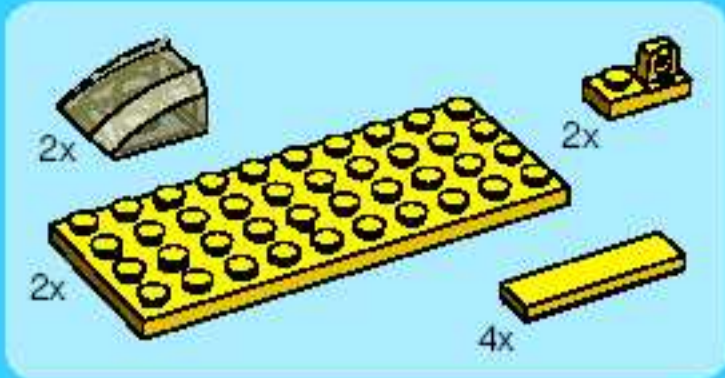
25



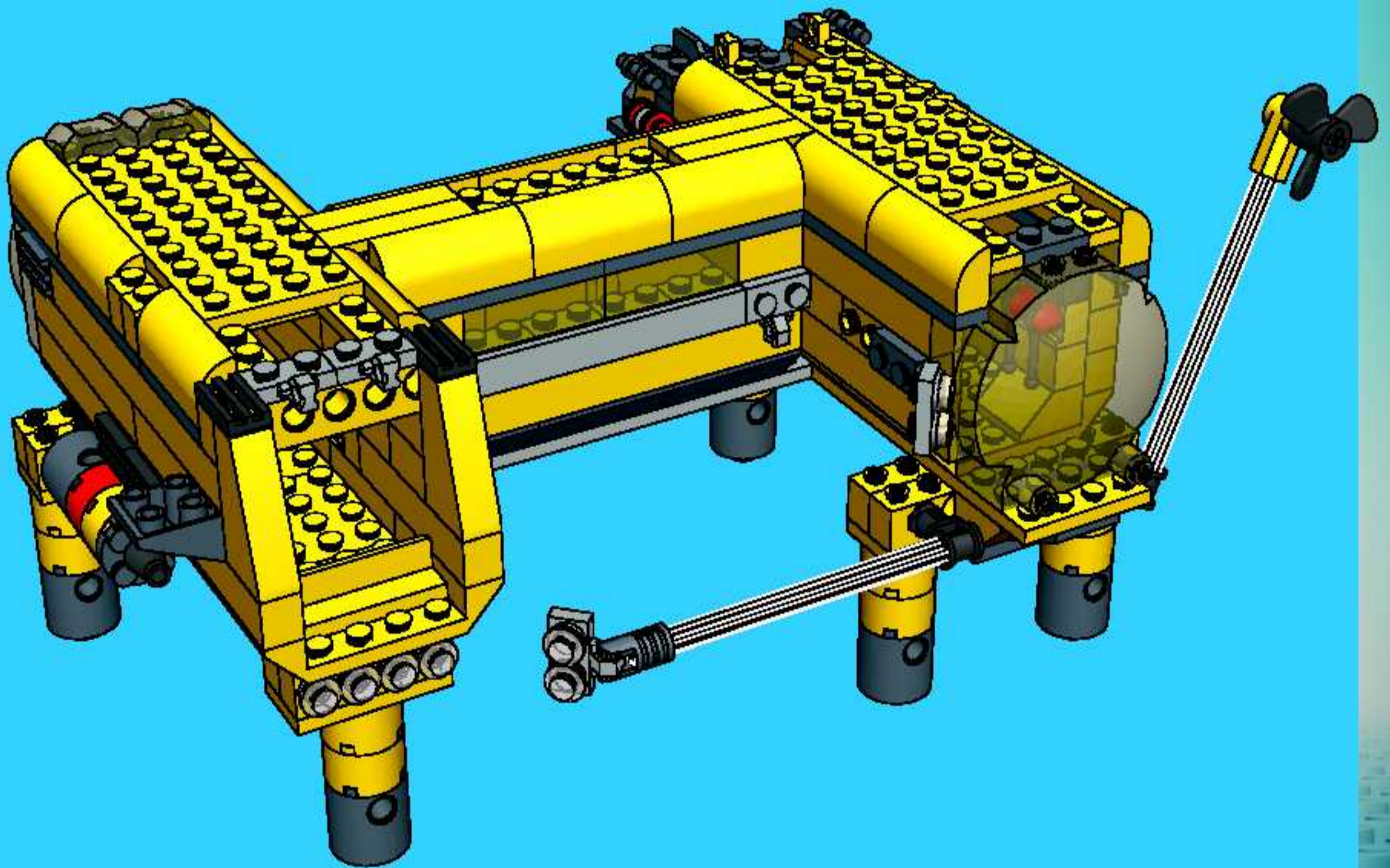


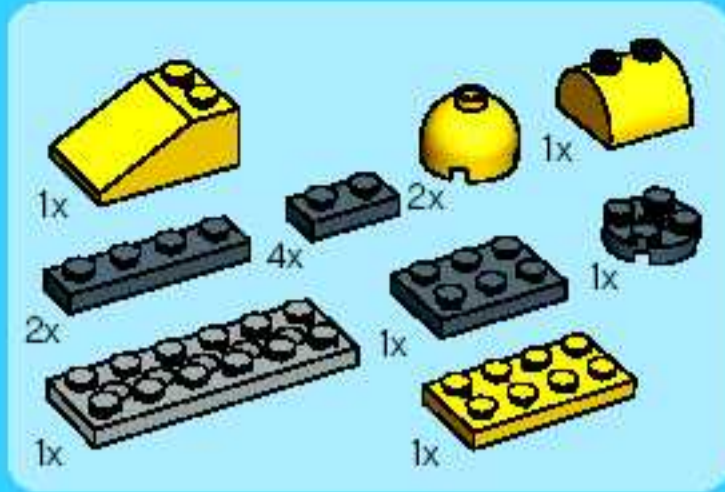
26



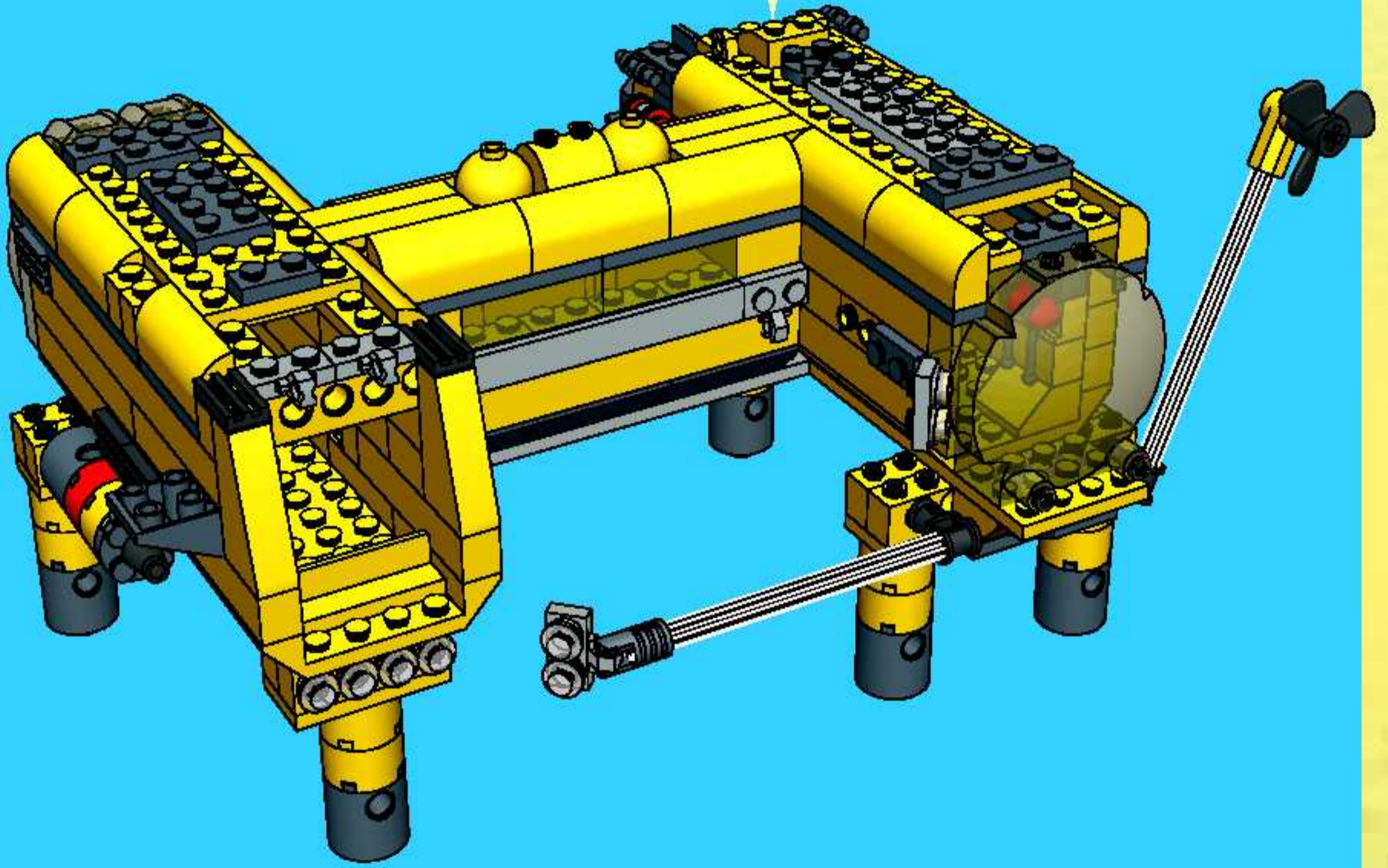
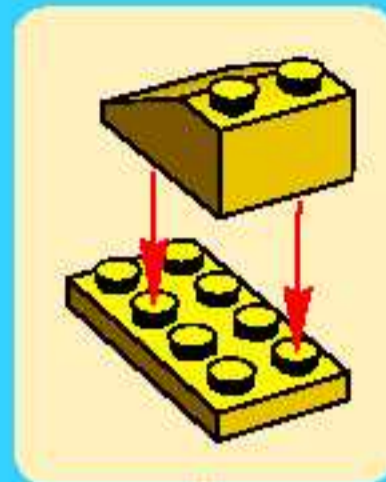


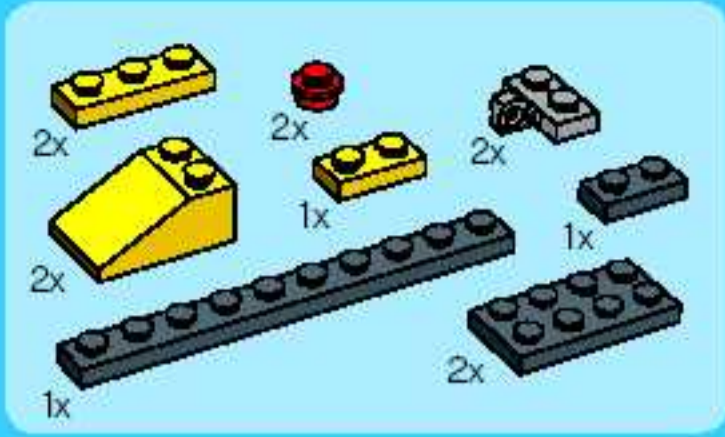
27



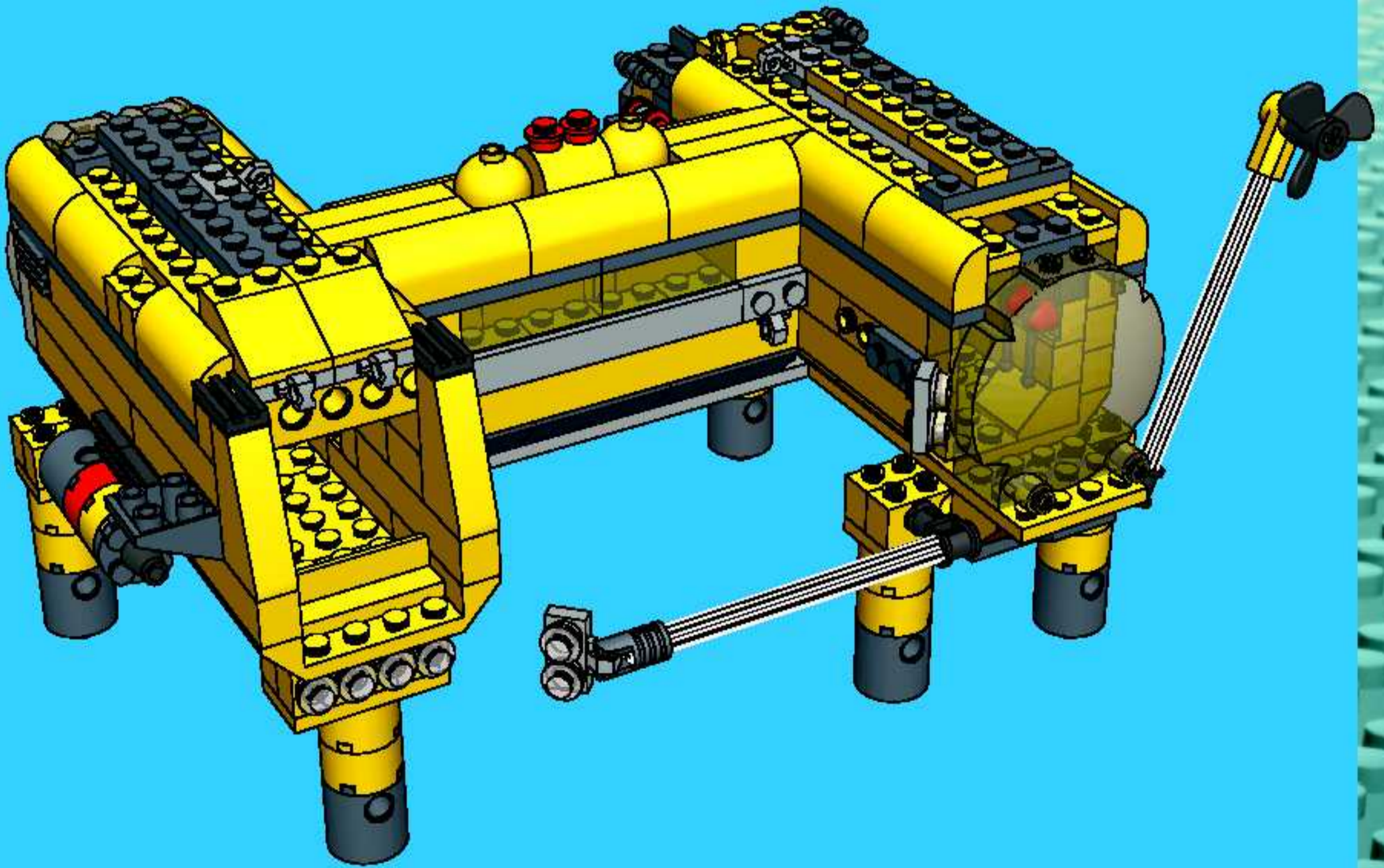


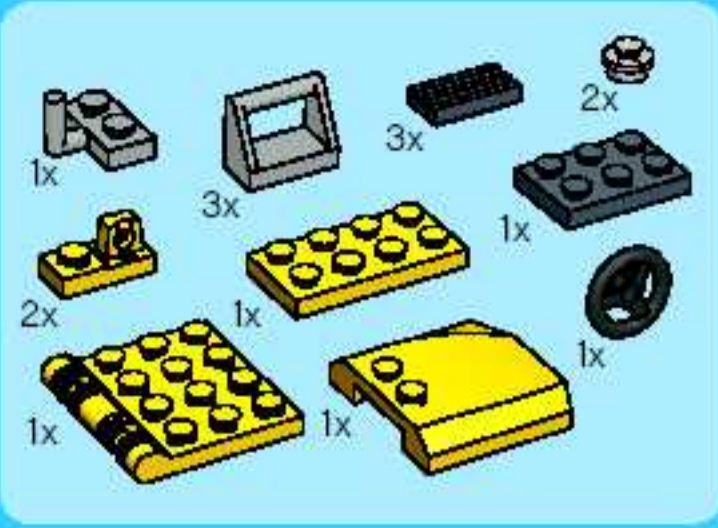
28



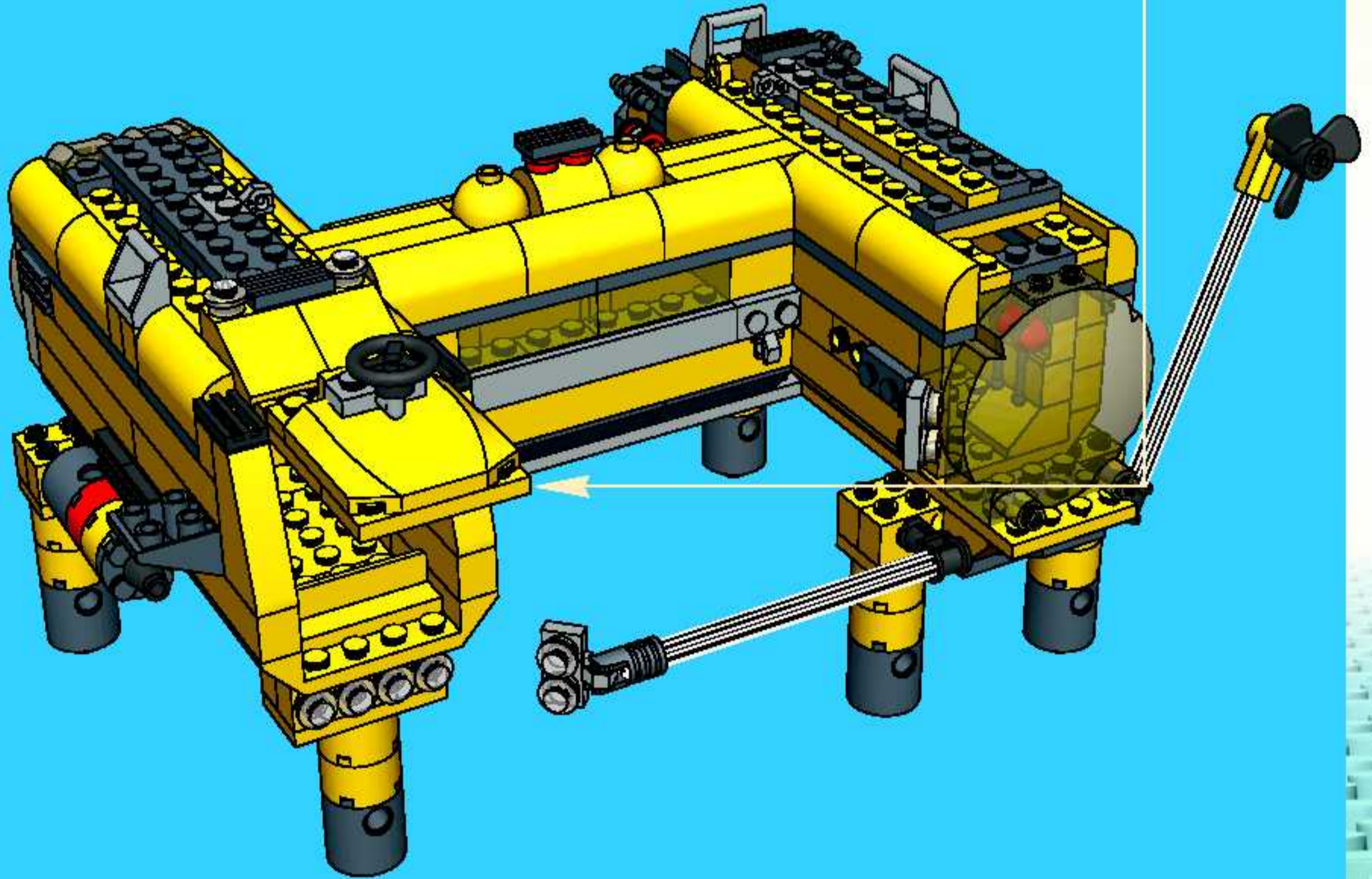
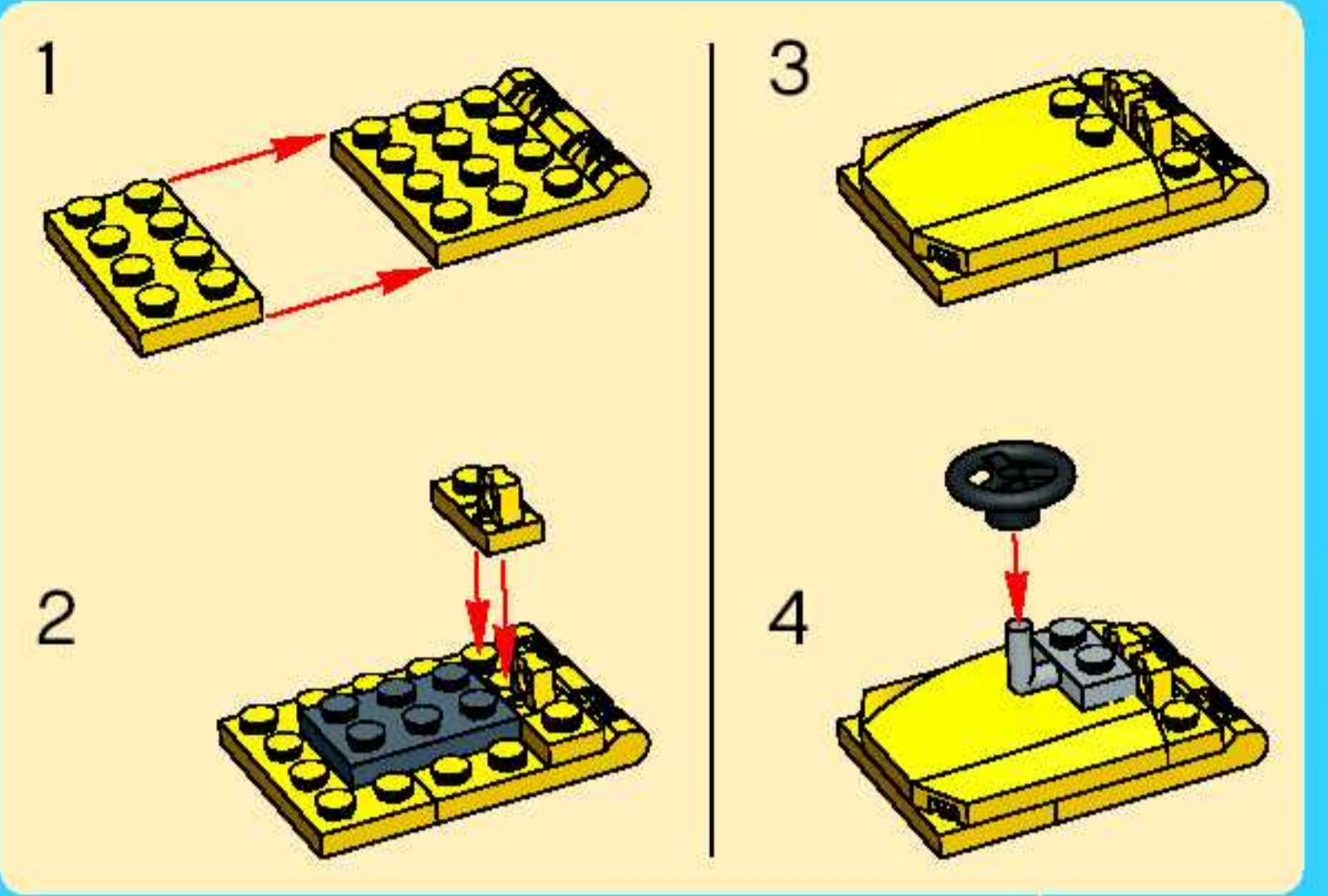


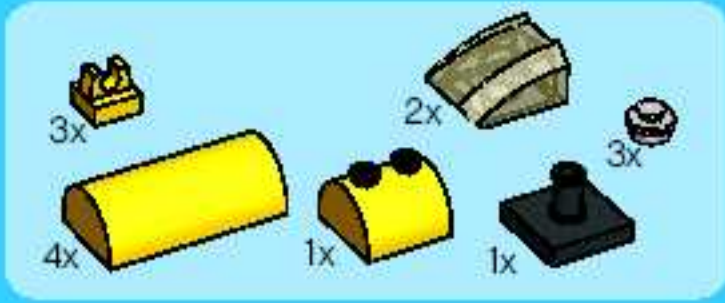
29



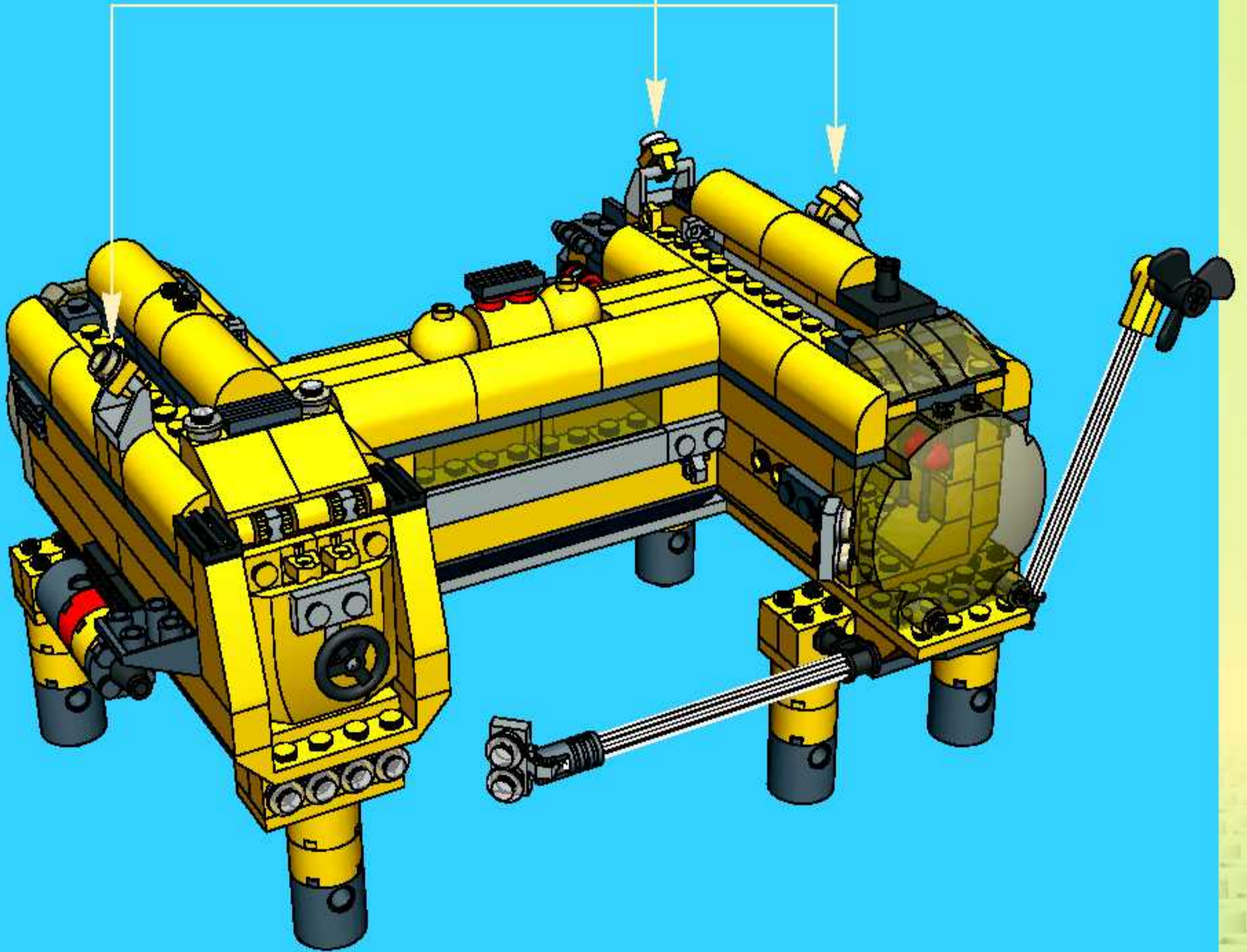


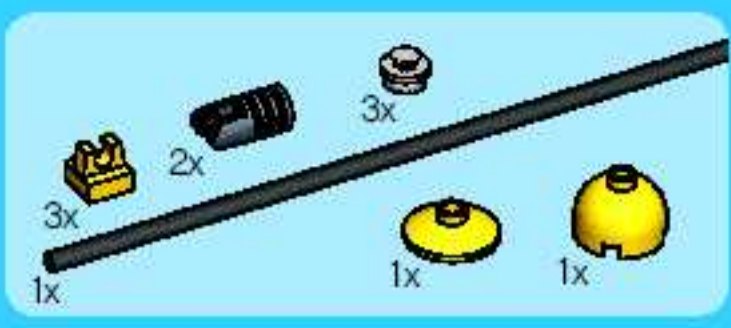
30





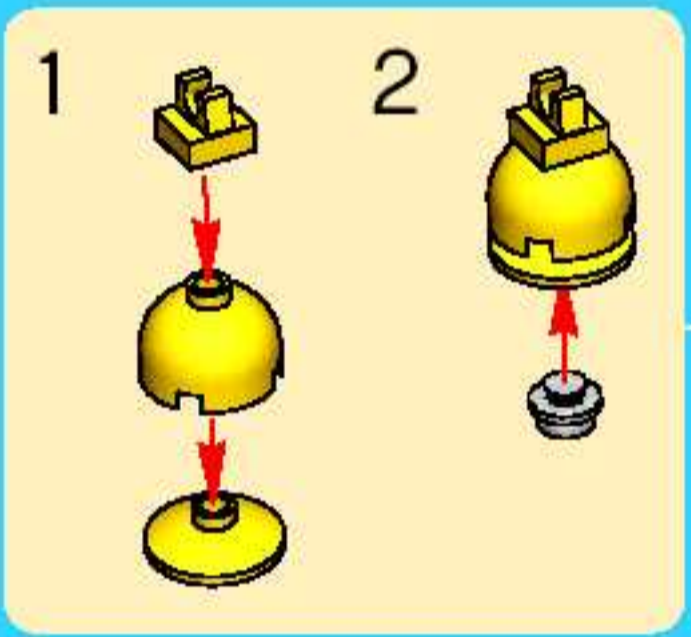
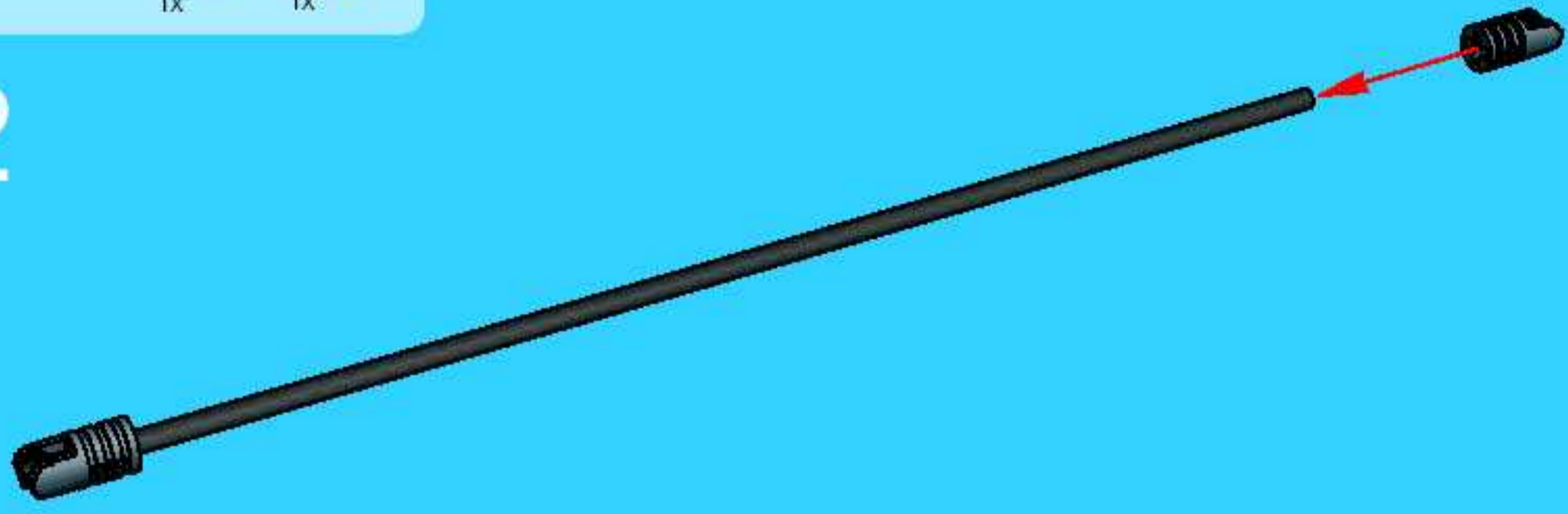
31



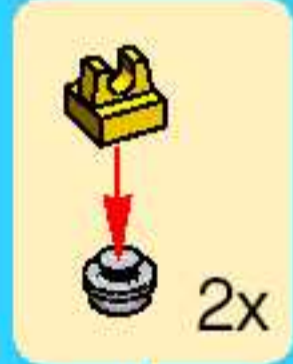


32

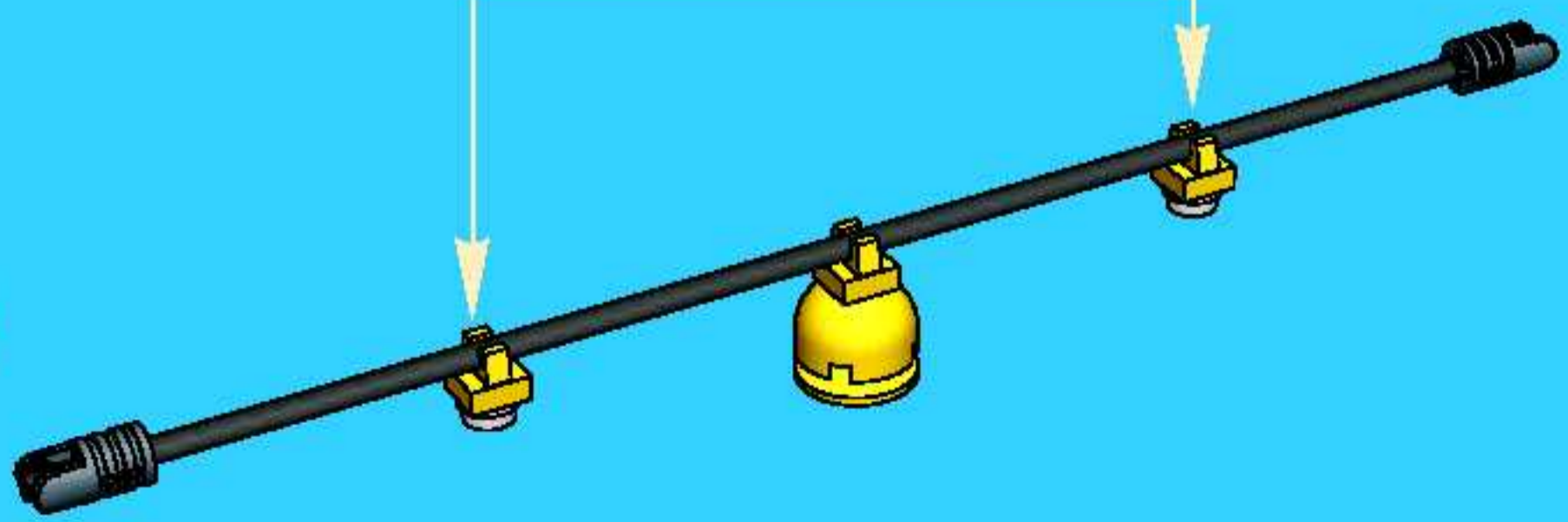
1

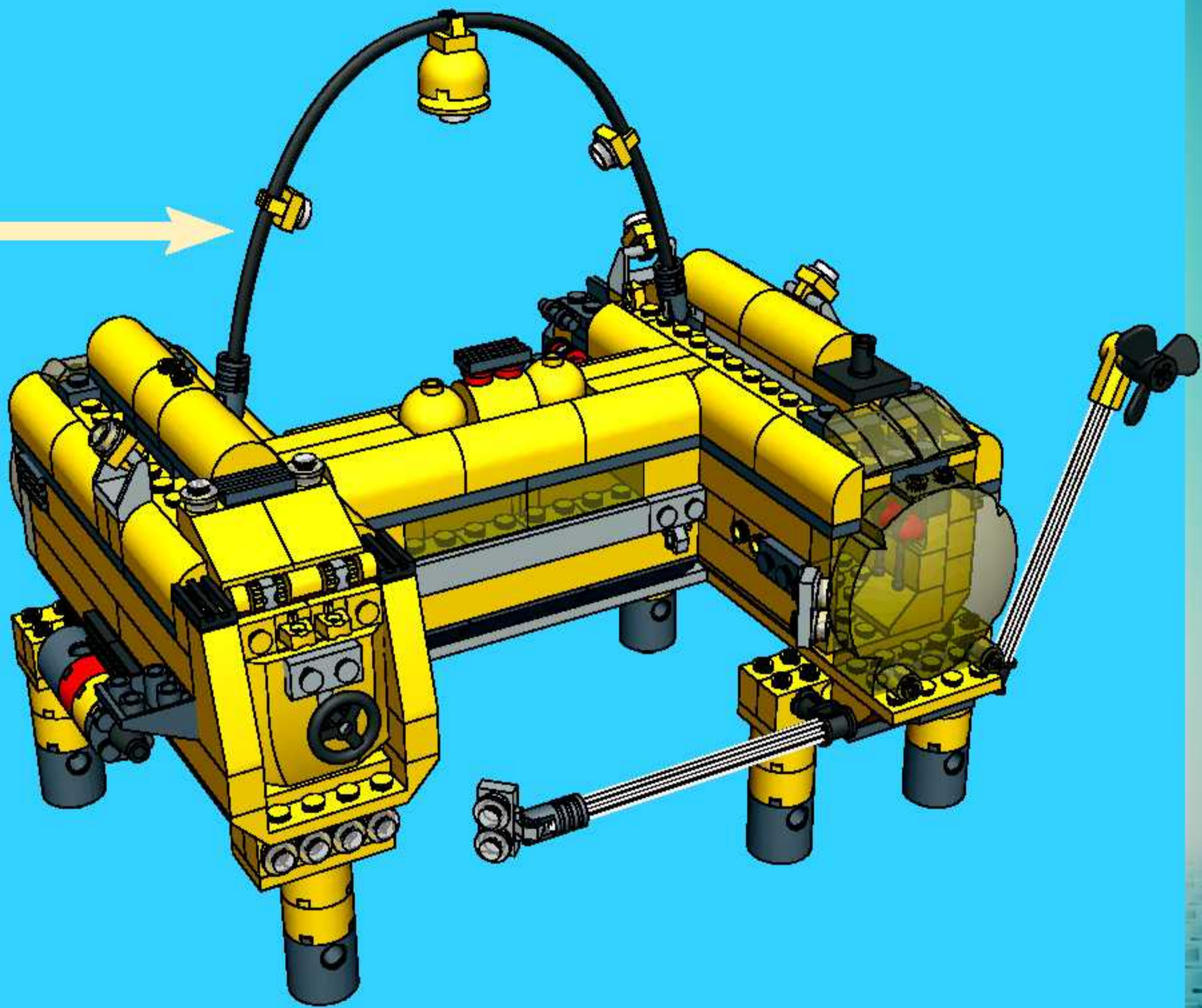


2

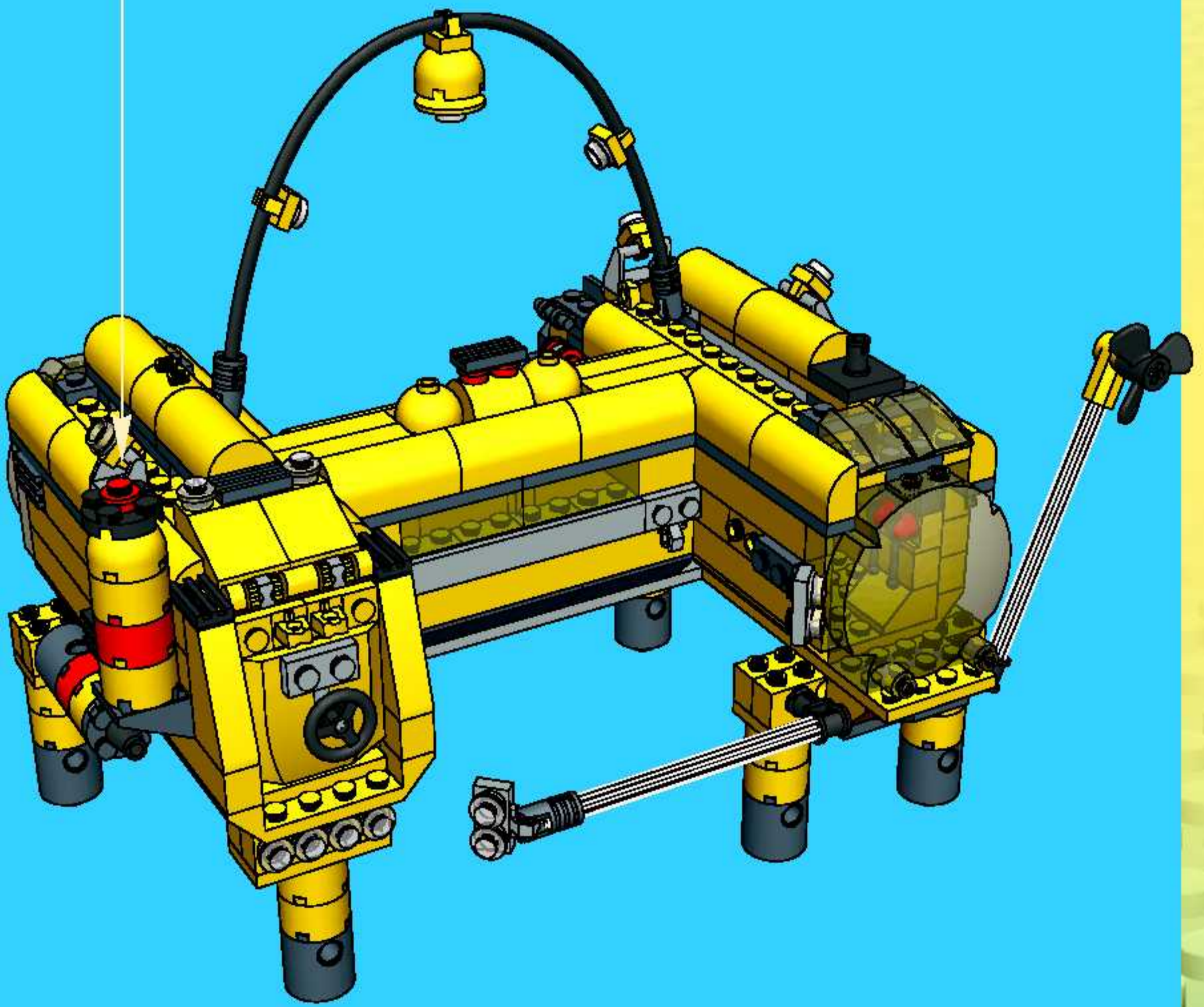
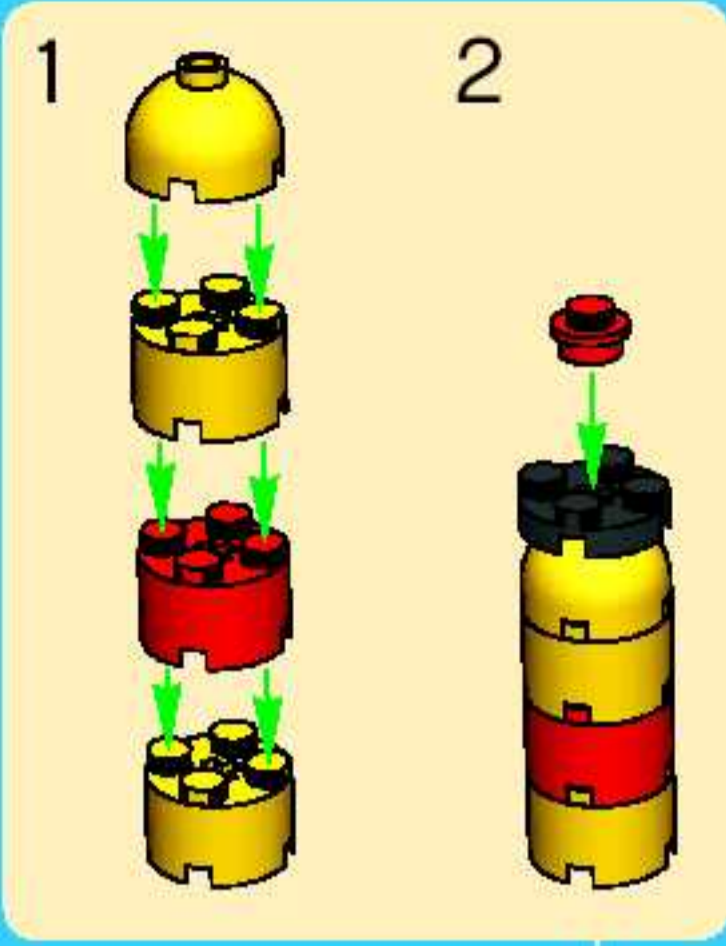


3





33

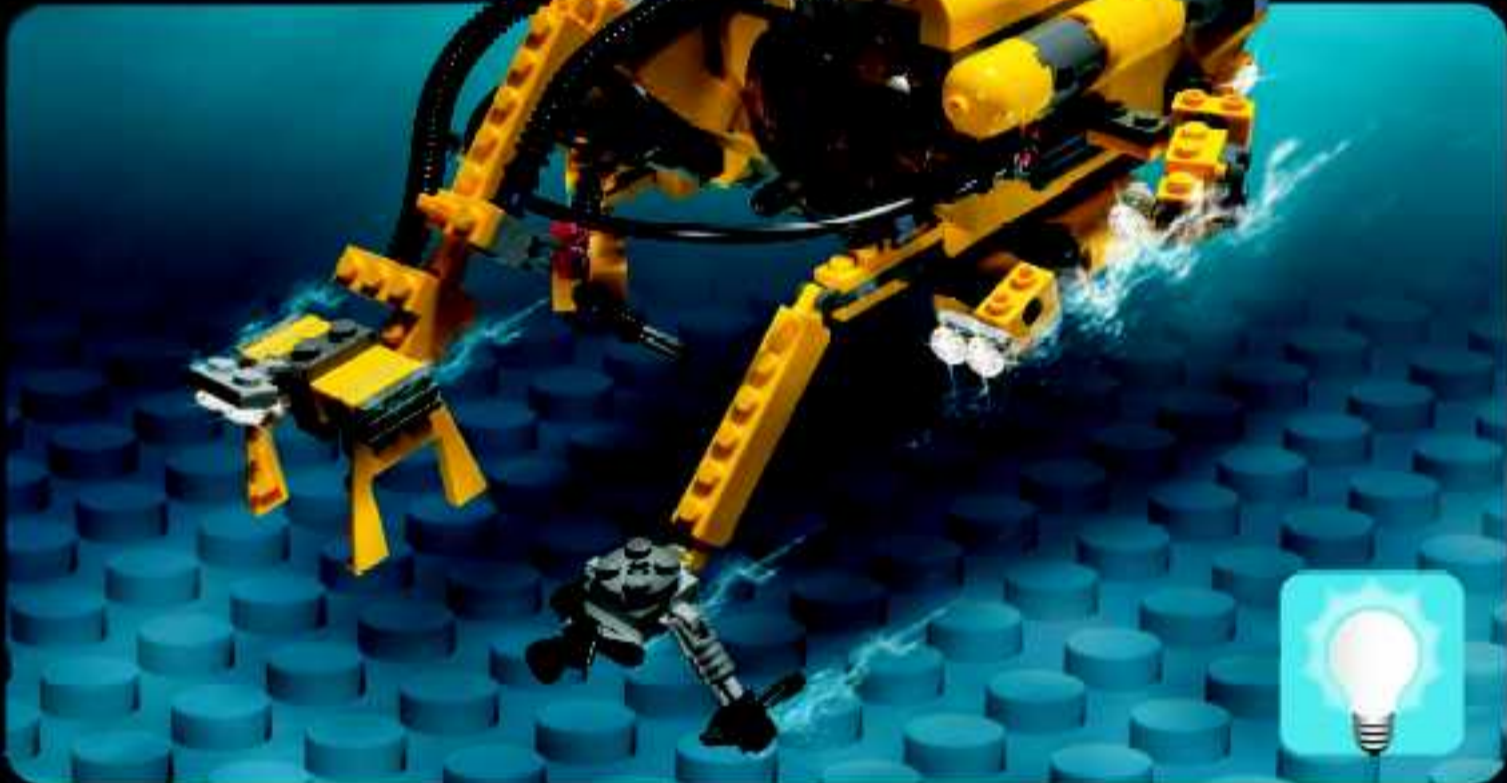
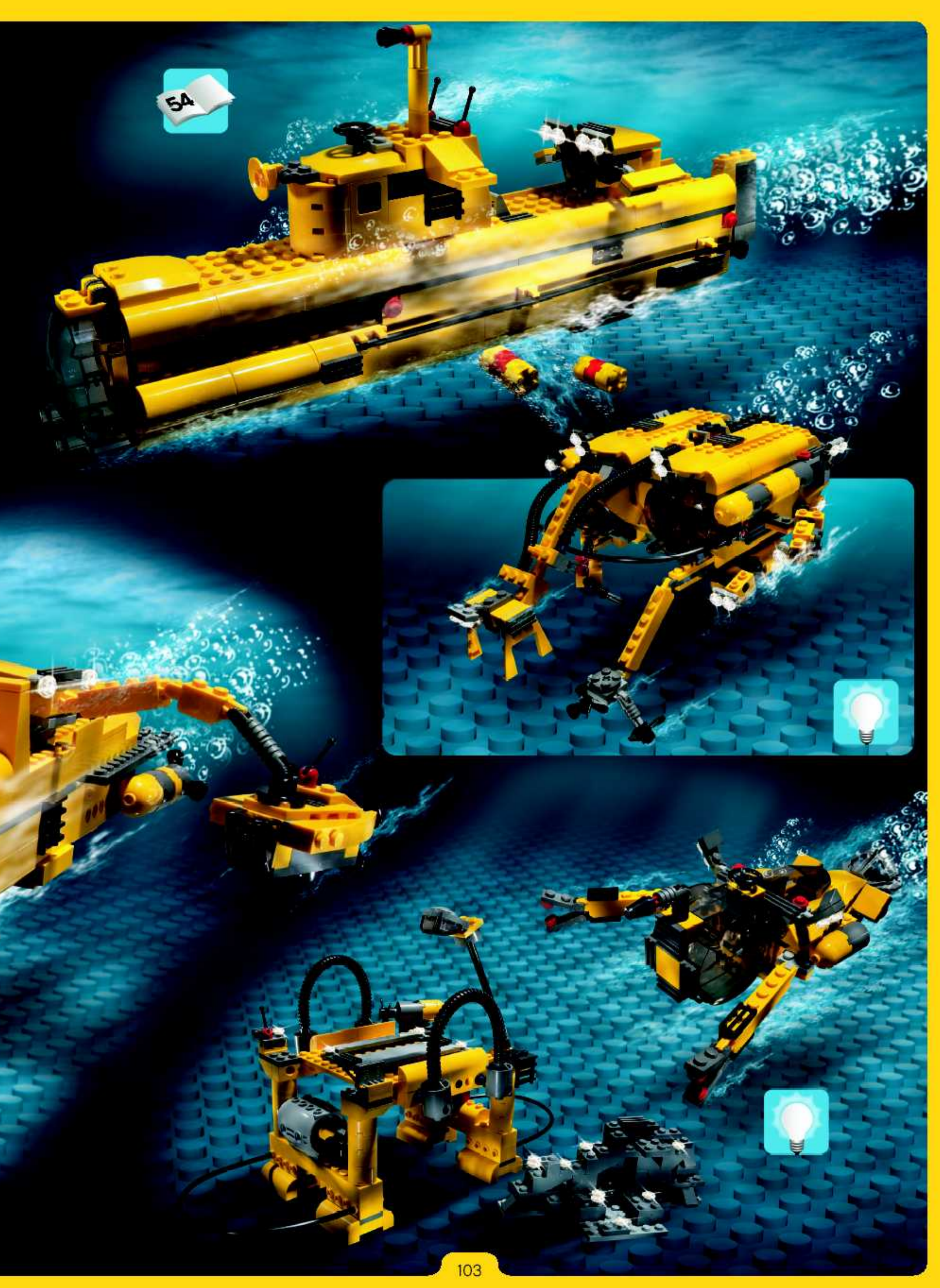




74



5A



2x



2x



17x



5x



14x



9x



4x



20x



8x



3x



4x



2x



2x



3x



1x



4x



1x



3x



2x



1x



5x



8x



5x



11x



3x



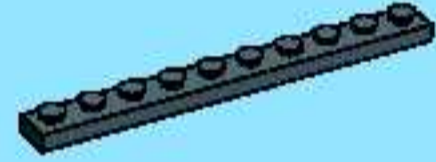
2x



6x



6x



30x



10x



2x



8x



3x



5x



2x



1x



1x



2x



1x



1x



4x



1x



3x



4x



2x



1x



6x



2x



2x



4x



2x



1x



2x



4x



1x



7x



4x



1x



7x



2x



16x



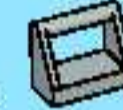
2x



4x



3x



2x



1x



8x



4x



2x



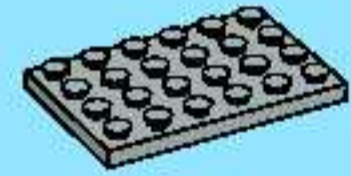
1x



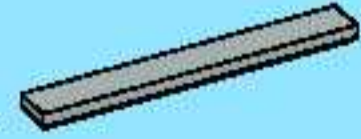
1x



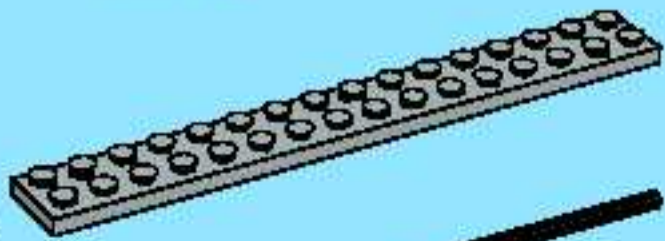
1x



4x



1x



2x



- 2x
- 9x
- 10x
- 3x
- 5x
- 4x
- 2x
- 6x
- 6x
- 1x
- 1x
- 2x
- 2x
- 20x
- 11x
- 7x
- 4x
- 6x
- 4x
- 1x
- 2x
- 3x

- 5x
- 2x
- 1x
- 2x
- 4x
- 1x
- 4x
- 3x
- 3x
- 8x
- 1x
- 4x
- 9x
- 10x
- 3x
- 1x
- 1x
- 3x
- 8x

- 1x
- 4x
- 2x
- 1x
- 1x
- 1x
- 1x
- 2x
- 1x
- 2x
- 1x
- 1x
- 7x
- 14x
- 4x
- 2x
- 1x
- 1x
- 8x

- 8x
- 3x
- 10x
- 6x
- 2x
- 2x
- 1x
- 4x
- 2x
- 5x
- 6x
- 1x
- 2x
- 5x
- 6x
- 1x
- 2x
- 2x
- 2x

Discover the LEGO UNIVERSE!



 www.LEGOuniverse.com



LEGO SHOP at HOME

The World's Biggest
LEGO Shop!

English

Deutsch

Français



LEGO club



Win! Gagne! Gewinne! 当たります



WIN LEGO® PRODUCTS

We would like to know what you think about our new LEGO® product. If you could help us by answering a few questions you are in with a chance of winning an exciting LEGO prize. It will only take you about 3 minutes! Log on to the web address below for further instructions.

We would really like to hear what you think about your new LEGO product. If you'd like to help us, go to the web address below for further instructions.



GAGNE DES PRODUITS LEGO®

Nous aimerions savoir ce que tu penses de ton nouveau produit LEGO®. Si tu veux bien nous aider en répondant à quelques questions, tu recevras peut-être bientôt un fantastique prix LEGO. Et cela ne te prendra que 3 minutes environ! Tu obtiendras davantage d'informations en visitant le site Internet indiqué ci-dessous.

Nous aimerions savoir ce que tu penses de ton nouveau produit LEGO. Si tu souhaites nous aider, rends-toi à l'adresse Internet ci-dessous où tu trouveras des instructions supplémentaires.



Kedves Ifjú LEGO® Vásárló

Ha ellátogatsz a www.acnielsen.aim.dk/lego honlapra és ott angol, francia, német vagy japán nyelven megválaszolsz néhány kérdést, akkor részt veszel egy versenyben, amelyben értékes LEGO® díjakat nyerhetsz.



GEWINNE LEGO® PRODUKTE

Wir sind sehr an deiner Meinung über dein neues LEGO® Produkt interessiert. Wenn du uns den Gefallen tust und ein paar Fragen beantwortest, kannst du einen tollen LEGO Preis gewinnen. Das Ganze dauert nur etwa 3 Minuten! Gehe einfach zu der unten angegebenen Webadresse - dort findest du weitere Informationen.

Wir möchten gerne wissen, was Sie von Ihrem neuen LEGO Produkt halten. Wenn Sie uns helfen möchten, besuchen Sie bitte die u.a. Website, auf der Sie alles Weitere erfahren.



Estimado usuario LEGO®

Al contestar algunas preguntas en Inglés, francés, alemán o japonés, en el sitio www.acnielsen.aim.dk/lego, podrás participar en el sorteo de algunos valiosos premios LEGO®.



Caro Consumidor da LEGO®

Ao responder a algumas perguntas em Inglês, Francês, Alemão ou Japonês no endereço www.acnielsen.aim.dk/lego irá participar num concurso para ganhar valiosos prémios da LEGO®.



抽選でレゴ®製品が当たります

私たちは、皆さんがお買い求めのレゴ®製品についてどんな感想をお待ちか、知りたいと思っています。質問に答えて、楽しいレゴ®製品の抽選に応募しませんか。アンケートの回答には、ほんの3分ほどしかかかりません! 詳しくは、以下のウェブアドレスまでアクセスしてください。

www.acnielsen.aim.dk/LEGO



LEGO

Designer Set



4883



©2005 The LEGO Group.

4280300



www.LEGO.com/create