



60046

# CITY



1



2

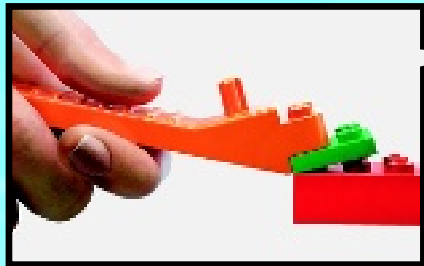
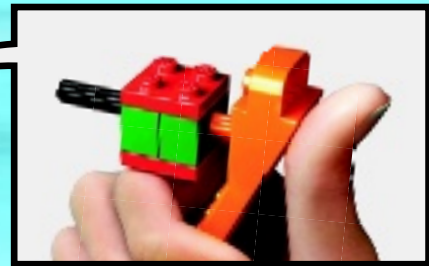
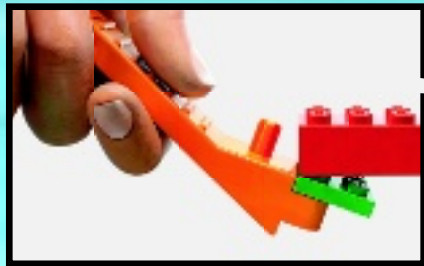


3

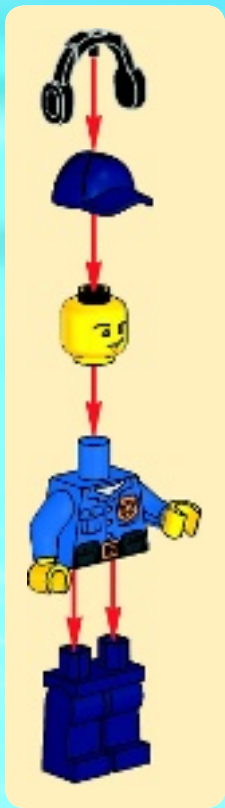


4





[LEGO.com/brickseparator](https://LEGO.com/brickseparator)



1



2





1



2



1



2



3



1



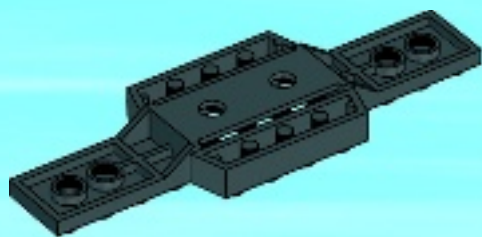
2





1x

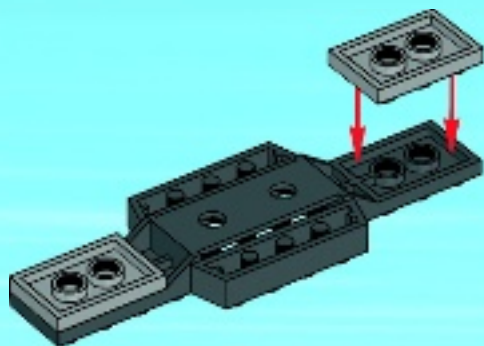
1





2x

2

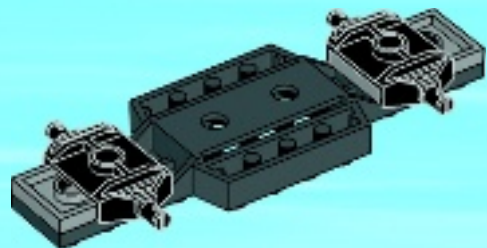






2x

3



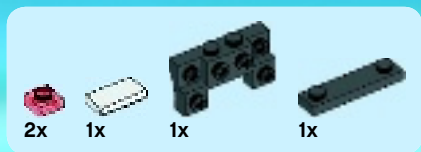
1x



1x

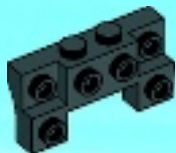
4



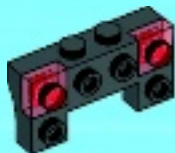


5

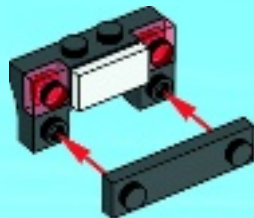
1



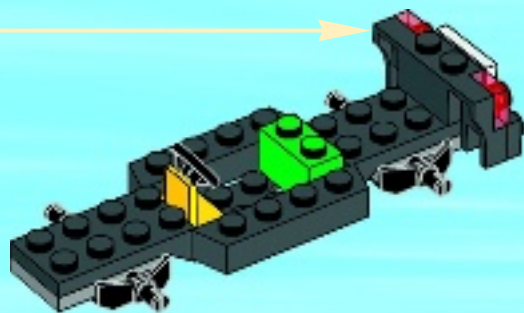
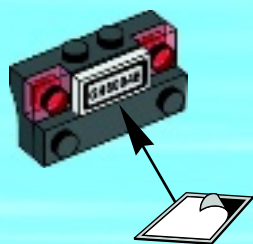
2

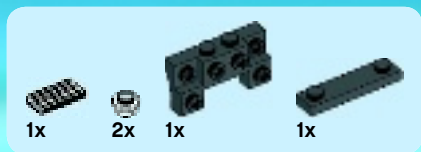


3



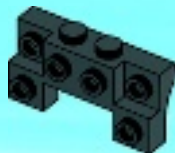
4





6

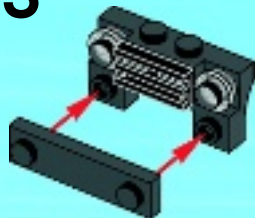
1



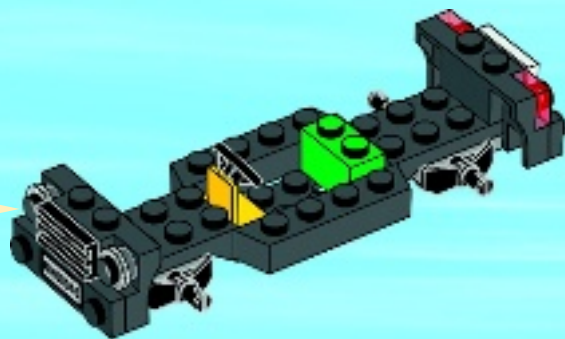
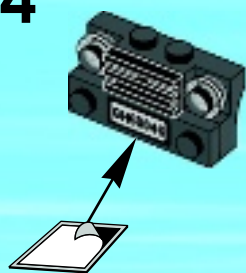
2



3



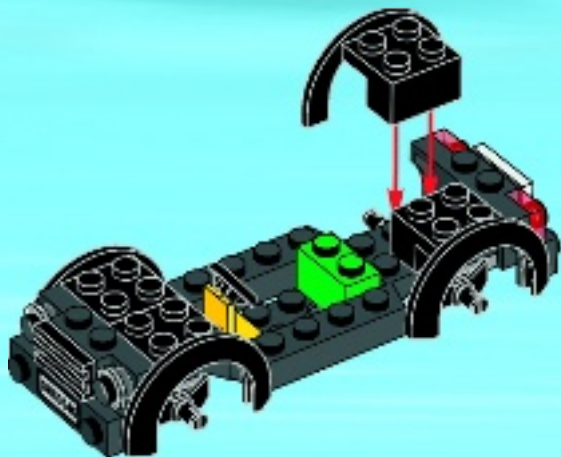
4





4x

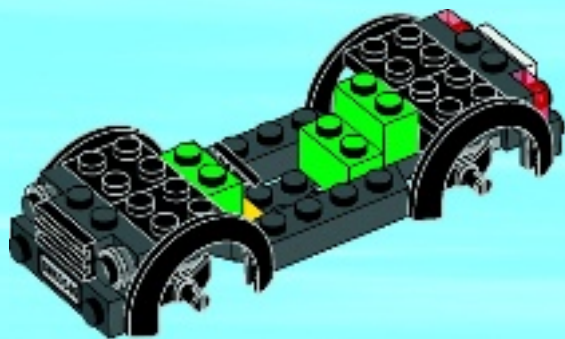
7





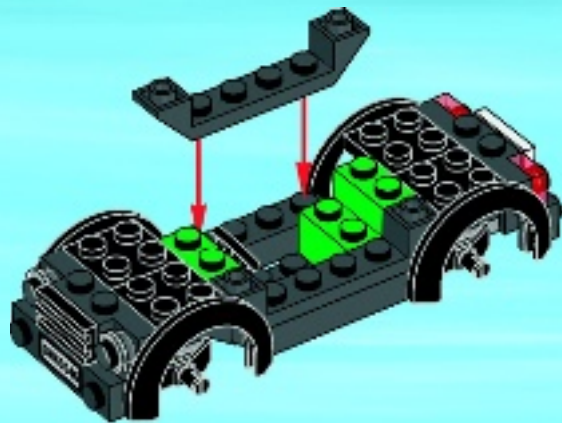
2x

8



2x

9



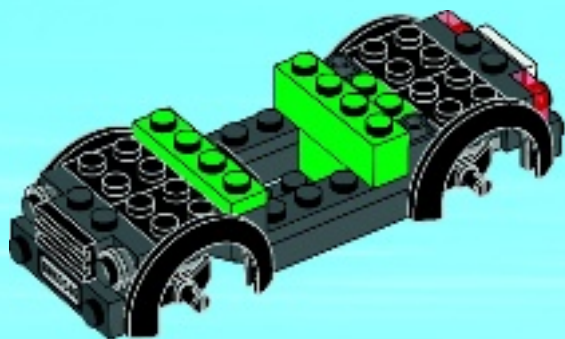


1x



1x

# 10





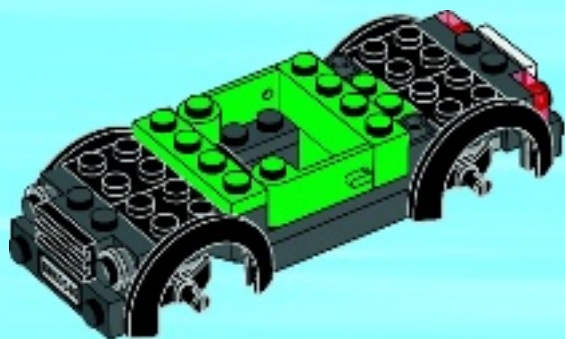


1x



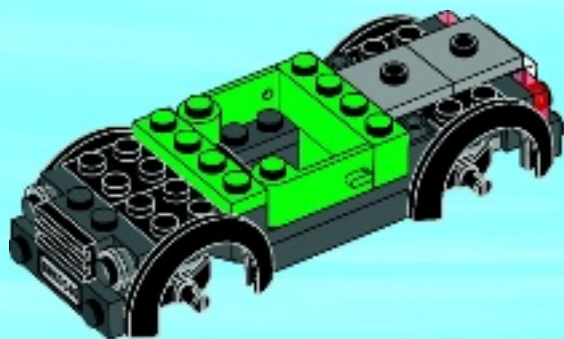
1x

# 11



2x

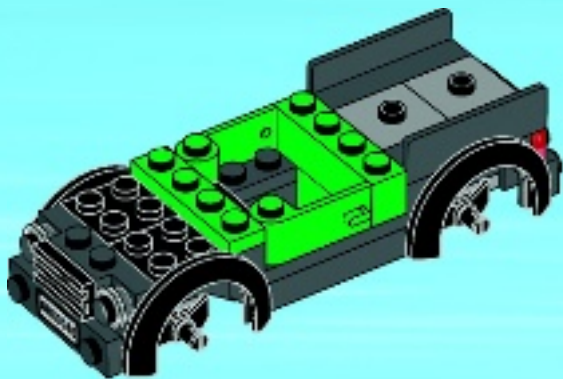
# 12





2x

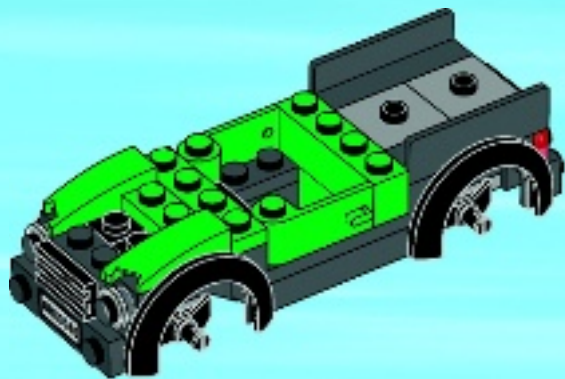
13





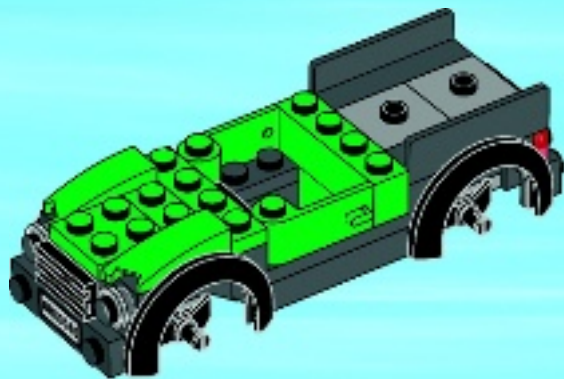
1x

14



1x

15



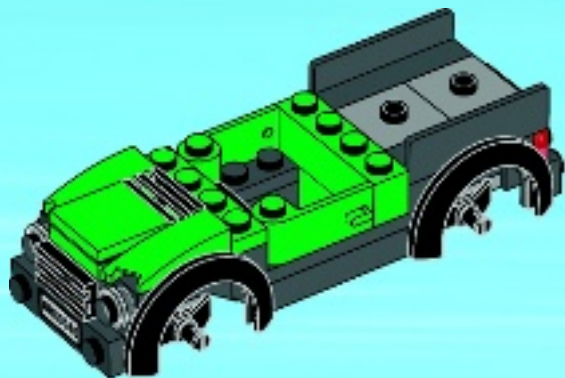


1x



1x

# 16



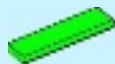
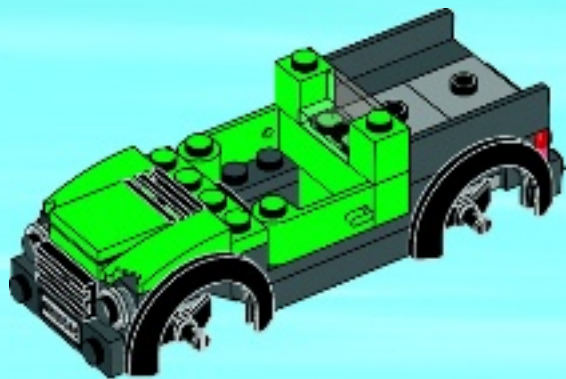


2x



1x

# 17

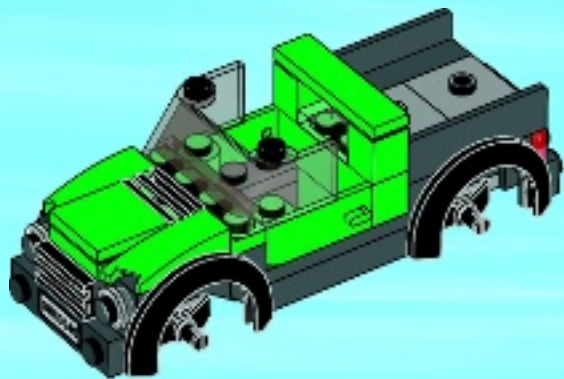


1x



1x

# 18



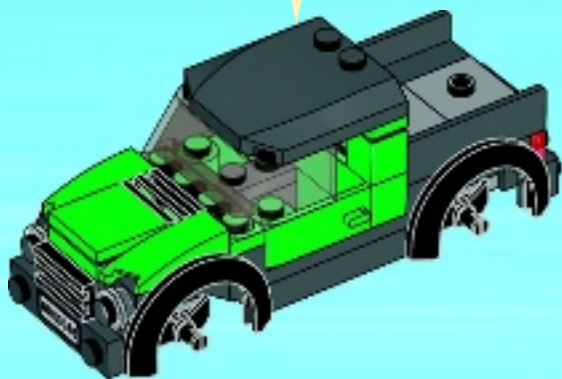
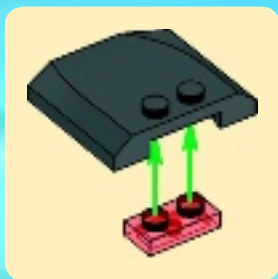


1x



1x

# 19





1x



4x



4x

# 20

